

IZF10, Ionizzatore a ventola IZF10-P-B

Scheda tecnica

Informazioni generali di prodotto

- Nuova funzione di regolazione della portata.
- Nuova uscita segnale per funzione di rilevamento contaminazione elettrodi.
- Ingombri ridotti.
- Tensione di offset (Bilanciamento ionico): ± 13 V.
- Eliminazione rápida dell'elettricità statica: 1.3 secondi.

Specifiche standard

Regolazione dell'indice di portata	Senza regolazione dell'indice di portata
Flusso d'aria	660 l/min (Con regolazione dell'indice di portata: 190 l/min a 800 l/min)
Uscita	P (Uscita PNP)
Cavo di Alimentazione	Con cavo di alimentazione (3 m)
Supporto	B (Con Supporto)
Alimentazione elettrica generale	24 VDC ± 10 %
Conforme alla Direttiva Europea RoHS	Conforme
Approvazioni	CE, UKCA
Materiale	Corpo: ABS/acciaio inox, elettrodo: Tungsteno
Assorbimento	250 mA
Metodo di generazione degli ioni	Effetto corona
Metodo di applicazione della tensione	DC
Tensione applicata	± 5 kV
Umidità ambientale	da 35 a 80% UR (senza condensa)
Tensione di offset	± 5 V
Grafico tecnico 1	133579_graph1A_it.jpg
Graph1 titolo	Distanza di installazione e tempo di scarico

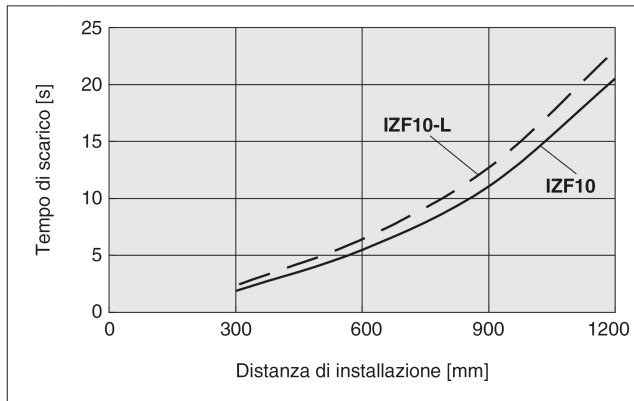
Peso

0.360 Kg

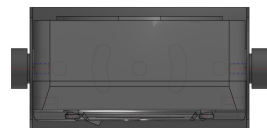
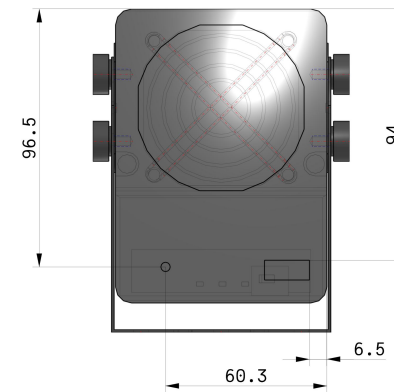
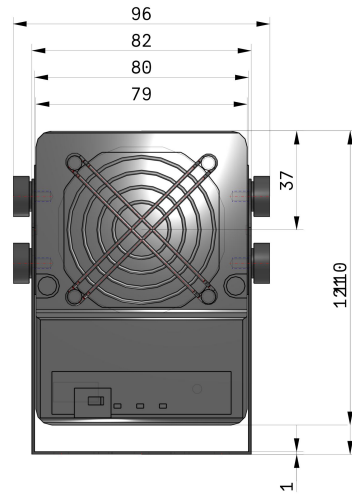
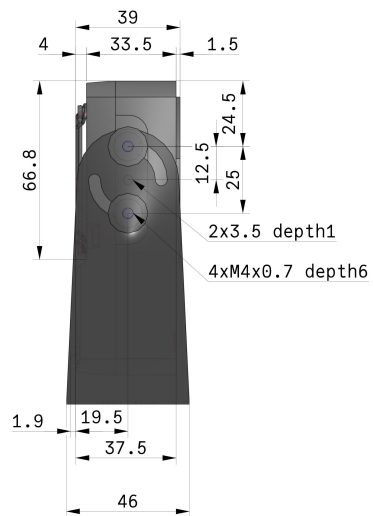
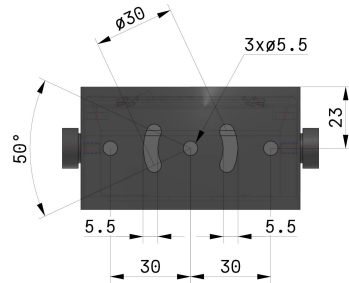
Technical information graphs

Distanza di installazione e tempo di scarico

IZF10



Dimensioni



Informazioni aggiuntive

Catalogo	IZF-C_IT.pdf
Dichiarazione di conformità	newDoC_IZF10_TF1112012EN.pdf DoC_IZF10-x_TDP0013.pdf newDoC_IZF10_TF1V242EN.pdf
Manuali di installazione	IM_IZF10R_TF2Z272EN.pdf IM_IZF10_TF2Z273EN.pdf IM_IZF10_TF2Z273IT.pdf IM_IZF10R_TF2Z272IT.pdf
Operation manuals	OM_IZF10R_OMT0002EN-A.pdf OM_IZF10_OMP0013EN-A.pdf