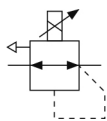


ITVX, Regolatore elettropneumatico per alta pressione ITVX2030-31F3N

Scheda tecnica

Informazioni generali di prodotto

- Pressione massima di alimentazione 5,0 MPa.
- Campo di pressione impostato da 0,01 a 3,0 MPa.
- Adatto ai diversi tipi di gas dell'aria: Argon, ossigeno, azoto.
- Basso consumo energetico: consumo massimo di 3 W.
- Ripetibilità: Max $\pm 0.5\%$ F.S
- Compatto e leggero.



Regolatore elettropneumatico

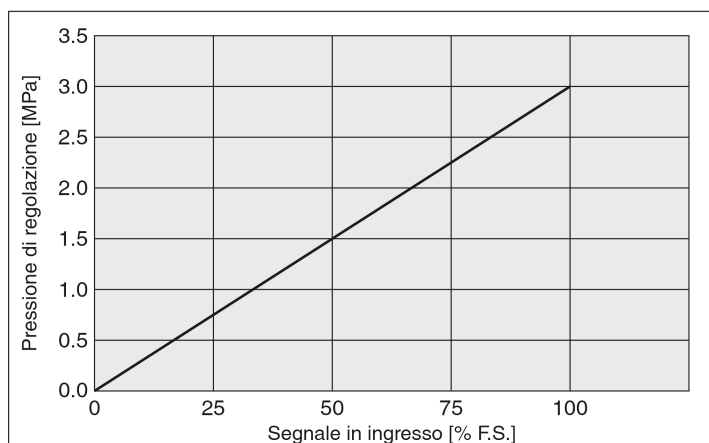
Specifiche standard

Segnale d'ingresso	3 (tensione 0~10 V CC)
Uscita monitor	1 (uscita analogica 1~5 V CC)
Filettatura	F [G(PF)]
Accessorio	Nessuno
Connettore del cavo	N (senza connettore cavo)
Unità display di pressione	MPa
Massima temperatura ambiente	50°C
Minima temperatura ambiente	0°C
Alimentazione elettrica generale	24 VDC $\pm 10\%$
Sensibilità	$\pm 1\%$ max. (F.S.)
Ripetibilità	$\pm 1\%$ max. (F.S.)
Campo di regolazione pressione	0.01 a 3.0 MPa
Linearità	$\pm 1\%$ max. (F.S.)
Assorbimento	0.12 A max.
Fluido applicabile	Air, N ₂ , O ₂ , Ar
Max. pressione d'alimentazione	5 MPa

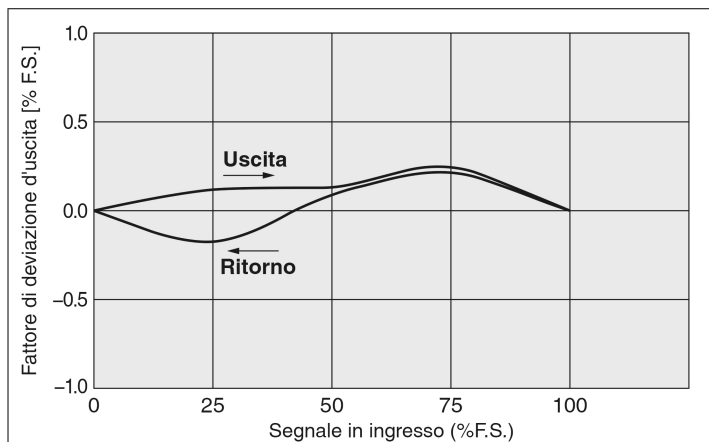
Min. pressione d'alimentazione	Quella più elevata: 0.5 MPa o la pressione di regolazione +0.2 MPa
Precisione del display	$\pm 2\%$ max. (F.S.) ± 1 cifra
Caratteristiche di temperatura	$\pm 0.12\%$ max. (F.S.)/ $^{\circ}\text{C}$
Massima temperatura del fluido	50°C
Minima temperatura del fluido	0°C
Unità minima di visualizzazione	MPa: 0.01, kgf/cm ² : 0.1, bar: 0.1, psi: 1
Isteresi	1% max. (F.S.)
Impedenza di ingresso Tensione	6 a 6.5 k Ω (a temperatura normale)
Segnale di uscita Analogico	1 a 5 VCC (impedenza di uscita: circa 1 k Ω), Precisione d'uscita: entro $\pm 6\%$ (F.S.)
Grafico tecnico 1	8718_graph1_it.jpg
Graph1 titolo	Linearità

Technical information graphs

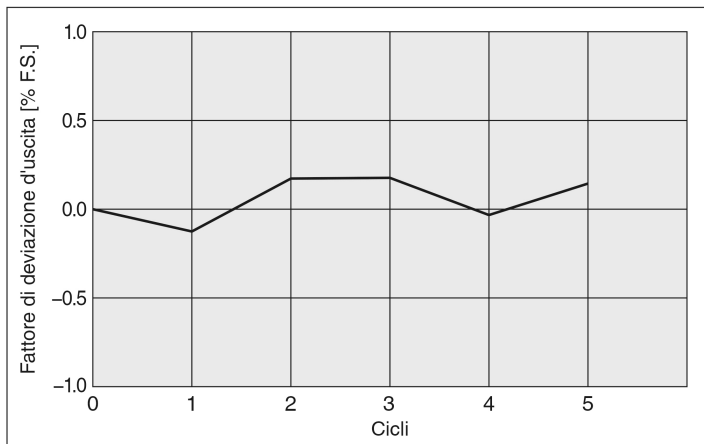
Linearità



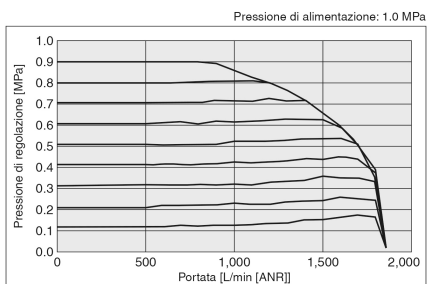
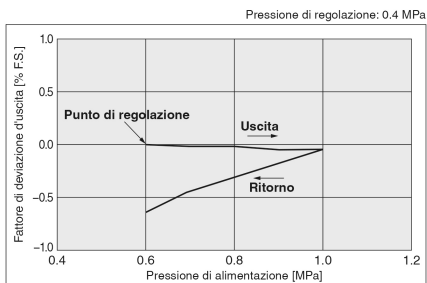
Isteresi



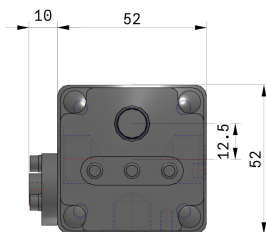
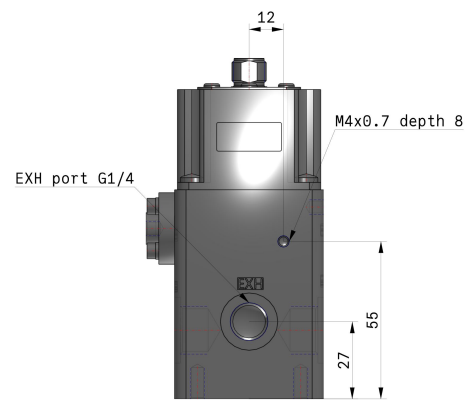
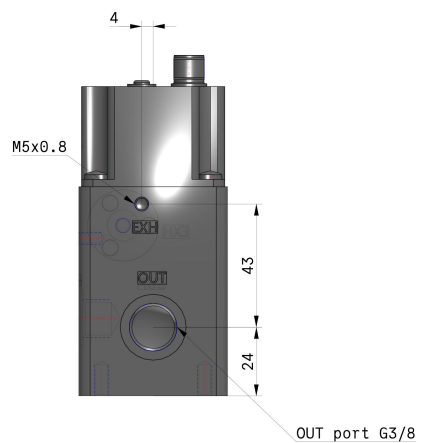
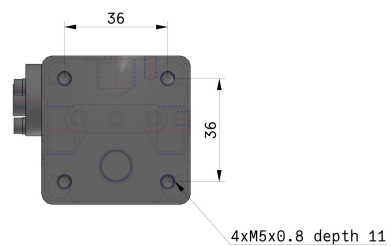
Ripetibilità



Caratteristiche di pressione e di portata



Dimensioni



Informazioni aggiuntive

Catalogo	ITVX_IT.pdf
Dichiarazione di conformità	newDoC_ITVX_TF1V099EN.pdf newDoC_ITVX_TF125-075EN.pdf DoC_ITVX_T02-011-7-A.pdf
Manuali di installazione	IM_ITVX2030_TF2Z367IT.pdf IM_ITVX2030_TF2Z367EN-A.pdf IM_ITV2_TF225-023EN.pdf
Operation manuals	OM_ITVX_OM002EN-D.pdf