

ITV1000/2000/3000, regolatore elettropneumatico ITV3050-40F3CL3

Scheda tecnica

Informazioni generali di prodotto

- Campo di pressione: da 0.005 a 0.9 MPa
- Portata massima: 4000 l/min (ANR)
- Attacchi: 1/8, 1/4, 3/8, 1/2
- Protocolli in bus di campo applicabili: IO-Link, CC-Link, DeviceNet™, PROFIBUS, RS-232C.



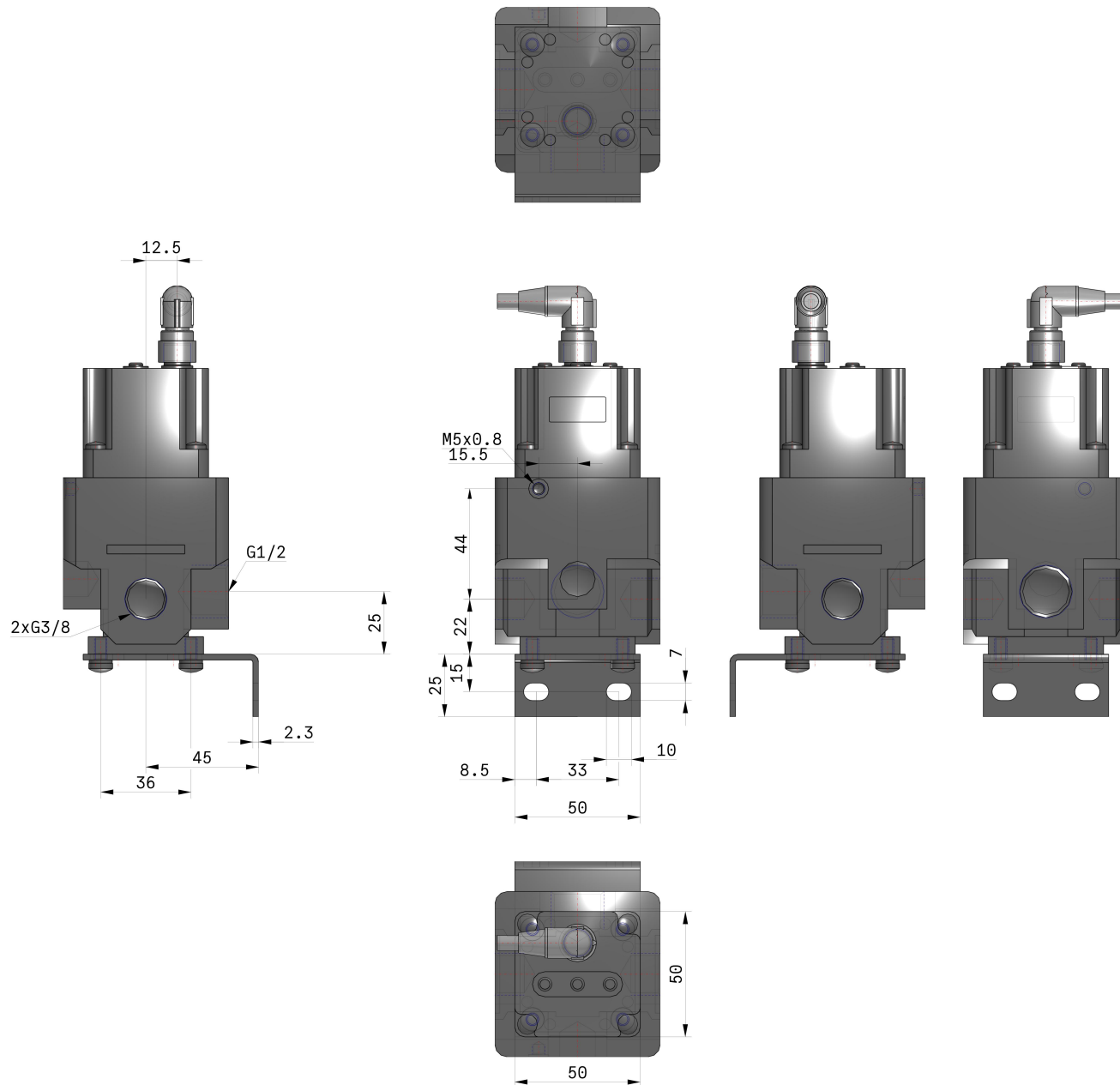
Electro-pneumatic regulator

Specifiche standard

Modello	30 (4000 L/min)
Campo della pressione	5 (0.005~0.9 MPa)
Tensione di potenza	0 (24 V CC)
Segnale d'ingresso	40 (Ingresso di preselezione a 4 punti)
Uscita monitor	Nessuno
Filettatura	F (G [PF])
Misura attacco	3 [3/8 (2000,3000)]
Accessorio	C (supporto L)
Connettore del cavo	L (modello ad angolo retto, 3m)
Unità display di pressione	3 (Bar)
Opzioni	Nessuno
Massima temperatura del fluido	50 °C
Minima temperatura del fluido in pressione	0 °C
Pressione massima di esercizio	1.0 MPa
Massima temperatura ambiente	50 °C
Minima temperatura ambiente	0 °C
Approvazioni	CE
Grado di protezione con connettore	IP65
Assorbimento	0.12 A

Grado di protezione	IP65
Sensibilità	Entro 0.2% (F.S.)
Ripetibilità	Entro $\pm 0.5\%$ (F.S.)
Campo di regolazione pressione	0.005 - 0.9 MPa
Linearità	Entro $\pm 1\%$ (F.S.)
Tensione d'alimentazione	24 VDC $\pm 10\%$
Min. pressione d'alimentazione	Pressione di regolazione +0.1 MPa
Precisione	$\pm 2\%$ (F.S.) 1 digito
Caratteristiche di temperatura	Entro $\pm 0.12\%$ (F.S.)/ $^{\circ}\text{C}$
Unità minima di visualizzazione	0.01
Isteresi	Entro 0.5% (F.S.)
Impedenza di ingresso Corrente	250 Ω
Impedenza di ingresso Tensione	6.5 k Ω
Impedenza di ingresso Ingresso	4.7 k Ω
Peso	0.915 Kg

Dimensioni



Costruzione

ITV3000



Main Component Parts

No.	Description	Material
1	Cover	Aluminum alloy
◆ 2	Body	Aluminum alloy
◆ 3	Valve guide	Aluminum alloy
◆ 4	Bias spring	Stainless steel
◆ 5	Intermediate body	Aluminum alloy
◆ 6	Diaphragm assembly	NBR
		Rolled sheet steel
		Stainless steel
		Aluminum alloy
◆ 7	Valve (Supply valve)	HNBR/Brass
◆ 8	Valve (Exhaust valve)	HNBR/Brass
◆ 9	Valve spring	Stainless steel
◆ 10	Seal	NBR
◆ 11	Seal	NBR
◆ 12	Rod guide	Brass
◆ 13	O-ring retainer	Aluminum alloy
◆ 14	Seal	NBR
◆ 15	Bowl assembly	Resin Silicone rubber
◆ 16	Sub-plate	Resin
◆ 17	Seal	NBR
◆ 18	Control circuit assembly	—
◆ 19	Filter	Stainless steel
◆ 20	Solenoid valve	—
◆ 21	O-ring	NBR
◆ 22	O-ring	NBR
◆ 23	O-ring	NBR
◆ 24	Round head Phillips screw	Steel
◆ 25	Retaining ring	Stainless steel

* Parts in contact with fluid are indicated with a mark ◆.

Informazioni aggiuntive

Catalogo	ITV-G_IT.pdf
Dichiarazione di conformità	newDoC_ITVx000-G_EN.pdf newDoC_ITVx000-H_EN.pdf newDoC_ITVx000_IO-Link-EN.pdf DoC_ITVx_TF00023-B.pdf
Manuali di installazione	IM_ITV3000_IT-A.pdf IM_ITVx000_EN-A.pdf IM_ITVx000-IO-Link_EN.pdf IM_ITV3000_EN-A.pdf IMM_ITVx_TF112IT-A.pdf IM_ITVx000-IO-Link_IT.pdf
Operation manuals	OM_ITVx000-60_EN-D.pdf OM_ITVx000-CC-Link_EN-D.pdf OM_ITVx000-PROFIBUS-DP_EN-A.pdf OM_ITVx000-IO-Link_EN-A.pdf OM_ITVx000-52_53_EN-E.pdf OM_ITVx000-DeviceNet_EN-E.pdf OM_ITVx000-RS-232C_EN-A.pdf OM_ITVx000_DOC1070538EN-1.pdf