

## ITV1000/2000/3000, regolatore elettropneumatico ITV3050-01F2BN3

Scheda tecnica

### Informazioni generali di prodotto

- Campo di pressione: da 0.005 a 0.9 MPa
- Portata massima: 4000 l/min (ANR)
- Attacchi: 1/8, 1/4, 3/8, 1/2
- Protocolli in bus di campo applicabili: IO-Link, CC-Link, DeviceNet™, PROFIBUS, RS-232C.



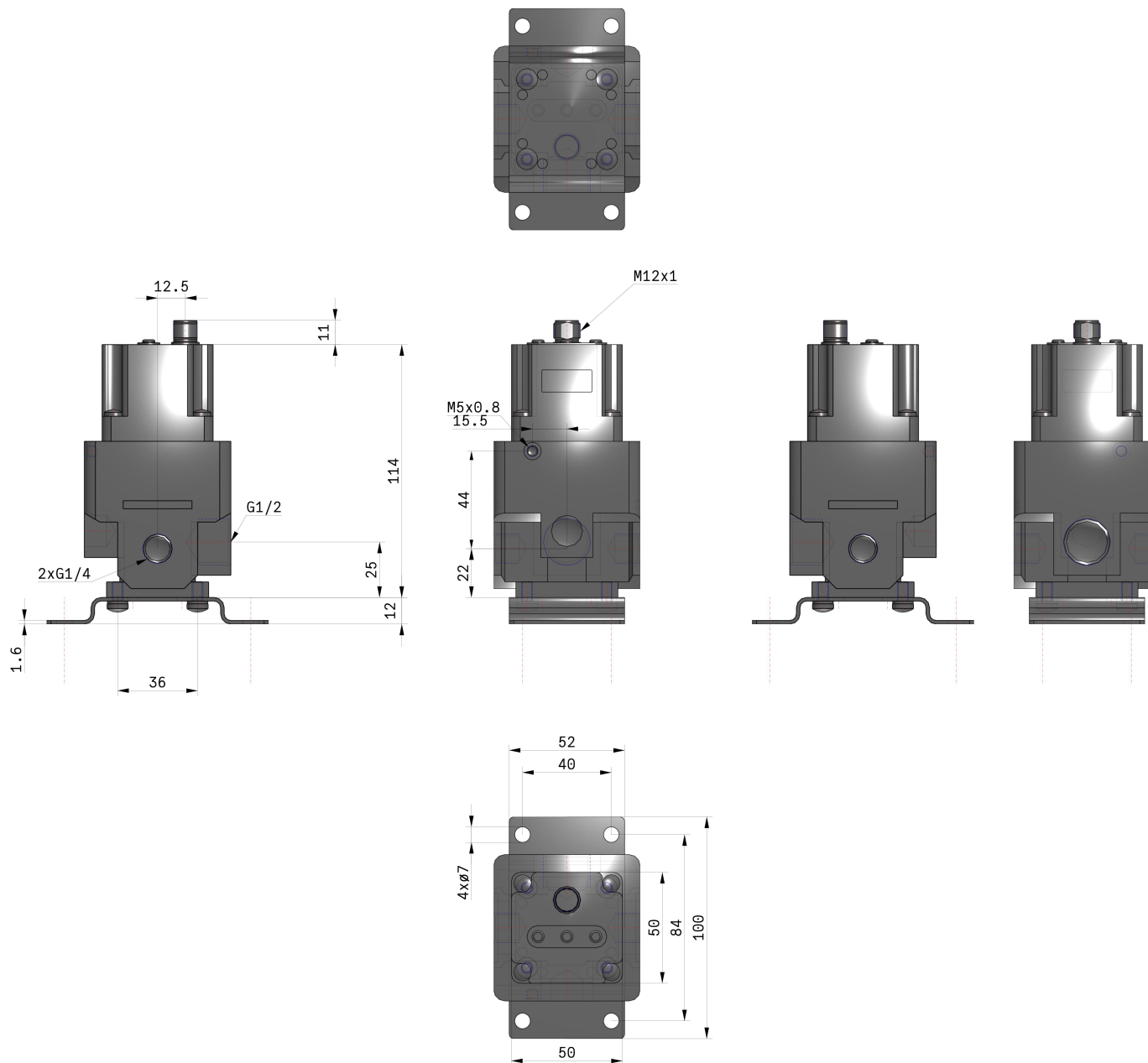
Electro-pneumatic regulator

### Specifiche standard

|  |                                 |
|--|---------------------------------|
| Modello                                    | 30 (4000 L/min)                 |
| Campo della pressione                      | 5 (0.005~0.9 MPa)               |
| Tensione di potenza                        | 0 (24 V CC)                     |
| Segnale d'ingresso                         | 0 (tipo di corrente 4~20 mA CC) |
| Uscita monitor                             | 1 (uscita analogica 1~5 V CC)   |
| Filettatura                                | F (G [PF])                      |
| Misura attacco                             | 2 [1/4 (1000,2000,3000)]        |
| Accessorio                                 | B (supporto piatto)             |
| Connettore del cavo                        | N (senza connettore cavo)       |
| Unità display di pressione                 | 3 (Bar)                         |
| Opzioni                                    | Nessuno                         |
| Massima temperatura del fluido             | 50 °C                           |
| Minima temperatura del fluido in pressione | 0 °C                            |
| Pressione massima di esercizio             | 1.0 MPa                         |
| Massima temperatura ambiente               | 50 °C                           |
| Minima temperatura ambiente                | 0 °C                            |
| Approvazioni                               | CE                              |
| Grado di protezione con connettore         | IP65                            |
| Assorbimento                               | 0.12 A                          |

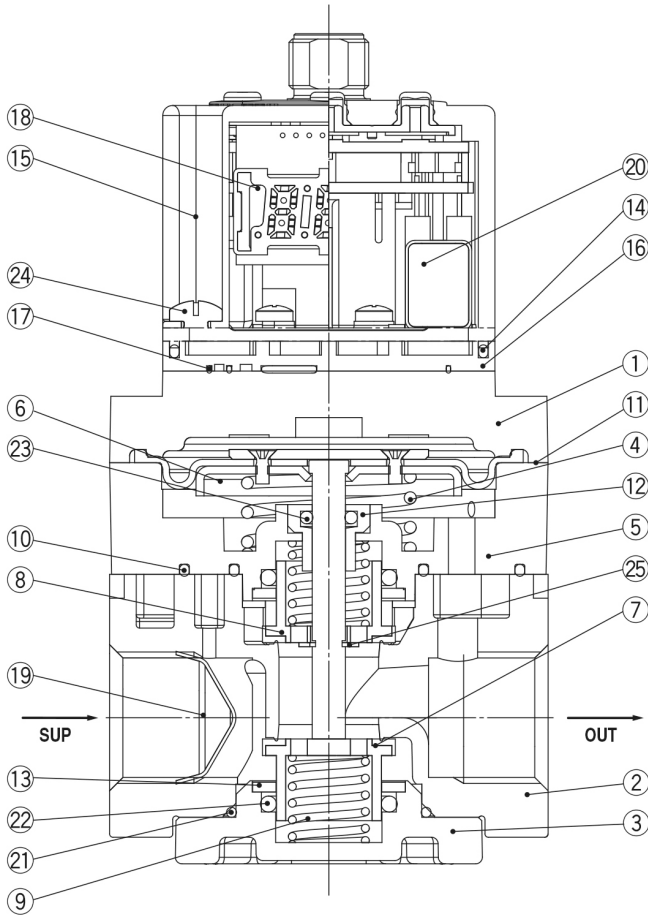
|                                 |   |
|---------------------------------|---|
| Grado di protezione             | IP65  |
| Sensibilità                     | Entro 0.2% (F.S.)   |
| Ripetibilità                    | Entro $\pm 0.5\%$ (F.S.)  |
| Campo di regolazione pressione  | 0.005 - 0.9 MPa   |
| Linearità                       | Entro $\pm 1\%$ (F.S.)  |
| Tensione d'alimentazione        | 24 VDC $\pm 10\%$   |
| Min. pressione d'alimentazione  | Pressione di regolazione +0.1 MPa   |
| Precisione                      | $\pm 2\%$ (F.S.) 1 digito   |
| Caratteristiche di temperatura  | Entro $\pm 0.12\%$ (F.S.)/ $^{\circ}\text{C}$   |
| Unità minima di visualizzazione | 0.01  |
| Isteresi                        | Entro 0.5% (F.S.)   |
| Segnale d'ingresso Corrente     | 4 - 20 mA DC  |
| Impedenza di ingresso Corrente  | 250 $\Omega$  |
| Impedenza di ingresso Tensione  | 6.5 k $\Omega$  |
| Segnale di uscita Analogico     | 1 a 5 VCC (impedenza di uscita: circa 1 k $\Omega$ ), Precisione d'uscita: entro $\pm 6\%$ (F.S.) |

# Dimensioni



# Costruzione

## ITV3000



### Main Component Parts

| No.  | Description               | Material                 |
|------|---------------------------|--------------------------|
| 1    | Cover                     | Aluminum alloy           |
| ◆ 2  | Body                      | Aluminum alloy           |
| ◆ 3  | Valve guide               | Aluminum alloy           |
| ◆ 4  | Bias spring               | Stainless steel          |
| ◆ 5  | Intermediate body         | Aluminum alloy           |
| ◆ 6  | Diaphragm assembly        | NBR                      |
|      |                           | Rolled sheet steel       |
|      |                           | Stainless steel          |
|      |                           | Aluminum alloy           |
| ◆ 7  | Valve (Supply valve)      | HNBR/Brass               |
| ◆ 8  | Valve (Exhaust valve)     | HNBR/Brass               |
| ◆ 9  | Valve spring              | Stainless steel          |
| ◆ 10 | Seal                      | NBR                      |
| ◆ 11 | Seal                      | NBR                      |
| ◆ 12 | Rod guide                 | Brass                    |
| ◆ 13 | O-ring retainer           | Aluminum alloy           |
| ◆ 14 | Seal                      | NBR                      |
| ◆ 15 | Bowl assembly             | Resin<br>Silicone rubber |
| ◆ 16 | Sub-plate                 | Resin                    |
| ◆ 17 | Seal                      | NBR                      |
| ◆ 18 | Control circuit assembly  | —                        |
| ◆ 19 | Filter                    | Stainless steel          |
| ◆ 20 | Solenoid valve            | —                        |
| ◆ 21 | O-ring                    | NBR                      |
| ◆ 22 | O-ring                    | NBR                      |
| ◆ 23 | O-ring                    | NBR                      |
| ◆ 24 | Round head Phillips screw | Steel                    |
| ◆ 25 | Retaining ring            | Stainless steel          |

\* Parts in contact with fluid are indicated with a mark ◆.

## Informazioni aggiuntive

|                             |   |
|-----------------------------|---|
| Catalogo                    | <a href="#">ITV-G_IT.pdf</a>  |
| Dichiarazione di conformità | <a href="#">newDoC_ITVx000-G_EN.pdf</a><br><a href="#">newDoC_ITVx000-H_EN.pdf</a><br><a href="#">newDoC_ITVx000_IO-Link-EN.pdf</a><br><a href="#">DoC_ITVx_TF00023-B.pdf</a>   |
| Manuali di installazione    | <a href="#">IM_ITVx000-IO-Link_EN-A.pdf</a><br><a href="#">IM_ITVx000_EN-A.pdf</a><br><a href="#">IMM_ITVx_TF112IT-A.pdf</a><br><a href="#">IM_ITVx000-IO-Link_IT.pdf</a>   |
| Operation manuals           | <a href="#">OM_ITVx000-60_EN-D.pdf</a><br><a href="#">OM_ITVx000-CC-Link_EN-D.pdf</a><br><a href="#">OM_ITVx000-PROFIBUS-DP_EN-A.pdf</a><br><a href="#">OM_ITVx000-IO-Link_EN-A.pdf</a><br><a href="#">OM_ITVx000-52_53_EN-E.pdf</a><br><a href="#">OM_ITVx000-DeviceNet_EN-E.pdf</a><br><a href="#">OM_ITVx000-RS-232C_EN-A.pdf</a><br><a href="#">OM_ITVx000_DOC1070538EN-1.pdf</a> |