

ITV1000/2000/3000, Elektropneumatischer Regler ITV3030-ILF3BL

Technisches Datenblatt

General series information

- Druckbereich: 0,005 bis 0,9 MPa
- Maximale Durchflussmenge: 4000 l/min (ANR)
- Anschlussgrößen: 1/8, 1/4, 3/8, 1/2
- Kommunikationsprotokolle: IO-Link, CC-Link, DeviceNet™, PROFIBUS, RS-232C.



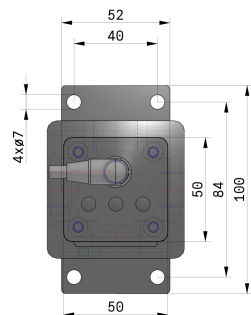
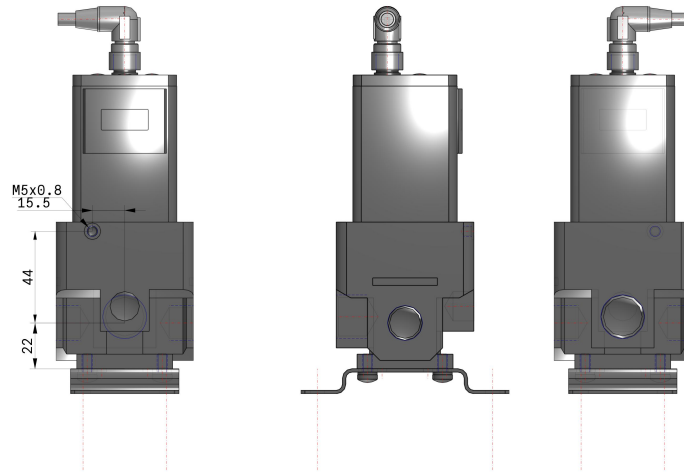
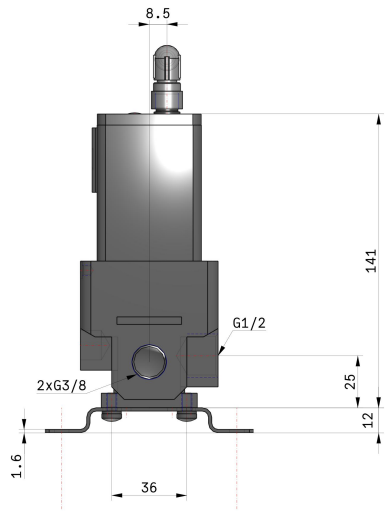
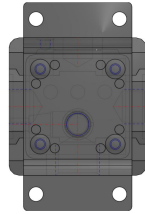
Electro-pneumatic regulator

Technische Daten

Druckanzeigeeinheit	MPa
Modell	30 (4000 NI/min)
Spannungsversorgung	0 (24 V DC)
Monitor-Ausgang	Ohne (Für Kommunikationsmodelle)
Druckbereich	3 (0,005 bis 0,5 MPa)
Zubehörteil	B (Befestigungsplatte)
Verdrahtungsoption	L (Rechtwinkliger Stecker, 3 m Kabellänge)
Eingangssignal	IL (I/O-Link)
Optionen	Keine
Anschlussgröße	3 (3/8)
Gewinde	F [G (PF)]
Maximale Temperatur des Druckmediums	50 °C; 50 °C
Minimale Temperatur des Druckmediums	0 °C; 0 °C
Maximaler Betriebsdruck	1.0 MPa
Maximale Umgebungstemperatur	50 °C; 50 °C
Minimale Umgebungstemperatur	0 °C
Zulassung	CE
Schutzart mit Stecker	IP65
Stromaufnahme	0.12 A

Schutzart	IP65
Ansprechschwelle	0,2 % (vom Endwert)
Reproduzierbarkeit	±0,5 % (vom Endwert)
Einstelldruckbereich	0.005 - 0.5 MPa
Linearität	±1 % (vom Endwert)
Versorgungsspannung	24 VDC ±10%
Min. Eingangsdruck	Einstelldruck +0.1 MPa
Genauigkeit	±2 % (vom Endwert) ±1 digit
Temperatureigenschaften	±0,12 % (vom Endwert)/°C
Minimalanzeige	0.001
Hysterese	0,5 % (vom Endwert)
Eingangsimpedanz stromgesteuert	250 Ω
Eingangsimpedanz spannungsgesteuert	6.5 kΩ

Abmessungen



Konstruktion

ITV3000



Main Component Parts

No.	Description	Material
1	Cover	Aluminum alloy
◆ 2	Body	Aluminum alloy
◆ 3	Valve guide	Aluminum alloy
◆ 4	Bias spring	Stainless steel
◆ 5	Intermediate body	Aluminum alloy
◆ 6	Diaphragm assembly	NBR
		Rolled sheet steel
		Stainless steel
		Aluminum alloy
◆ 7	Valve (Supply valve)	HNBR/Brass
◆ 8	Valve (Exhaust valve)	HNBR/Brass
◆ 9	Valve spring	Stainless steel
◆ 10	Seal	NBR
◆ 11	Seal	NBR
◆ 12	Rod guide	Brass
◆ 13	O-ring retainer	Aluminum alloy
◆ 14	Seal	NBR
◆ 15	Bowl assembly	Resin Silicone rubber
◆ 16	Sub-plate	Resin
◆ 17	Seal	NBR
◆ 18	Control circuit assembly	—
◆ 19	Filter	Stainless steel
◆ 20	Solenoid valve	—
◆ 21	O-ring	NBR
◆ 22	O-ring	NBR
◆ 23	O-ring	NBR
◆ 24	Round head Phillips screw	Steel
◆ 25	Retaining ring	Stainless steel

* Parts in contact with fluid are indicated with a mark ◆.

Weitere Informationen

Katalog	ITV-G_DE.pdf
CE-Konformitätserklärung	newDoC_ITVx000-G_EN.pdf newDoC_ITVx000-H_EN.pdf newDoC_ITVx000_IO-Link-EN.pdf DoC_ITVx_TF00023-B.pdf
Installations- und Wartungsanleitungen	IM_ITVx000_DE-A.pdf IM_ITV3000_DE-B.pdf IM_ITVx000_EN-A.pdf IM_ITVx000-IO-Link_EN.pdf IM_ITV3000_EN-A.pdf IM_ITVx000-IO-Link_DE.pdf
Bedienungsanleitungen	OM_ITVx000-60_EN-D.pdf OM_ITVx000-CC-Link_EN-D.pdf OM_ITVx000-PROFIBUS-DP_EN-A.pdf OM_ITVx000-IO-Link_EN-A.pdf OM_ITVx000-52_53_EN-E.pdf OM_ITVx000-DeviceNet_EN-E.pdf OM_ITV2_OM00092DE-A.pdf OM_ITVx000-RS-232C_EN-A.pdf OM_ITVx000_DOC1070538EN-1.pdf