

ITV209*, regolatore elettronico per il vuoto

ITV2090-31F2N5

Scheda tecnica

Informazioni generali di prodotto

- Campo di pressione: da -1.3 a -80 kPa
- Portata massima: 200 l/min (ANR)
- Attacco: G1/4
- Protocolli in bus di campo applicabili: IO-Link, CC-Link, DeviceNet™, PROFIBUS, RS-232C.



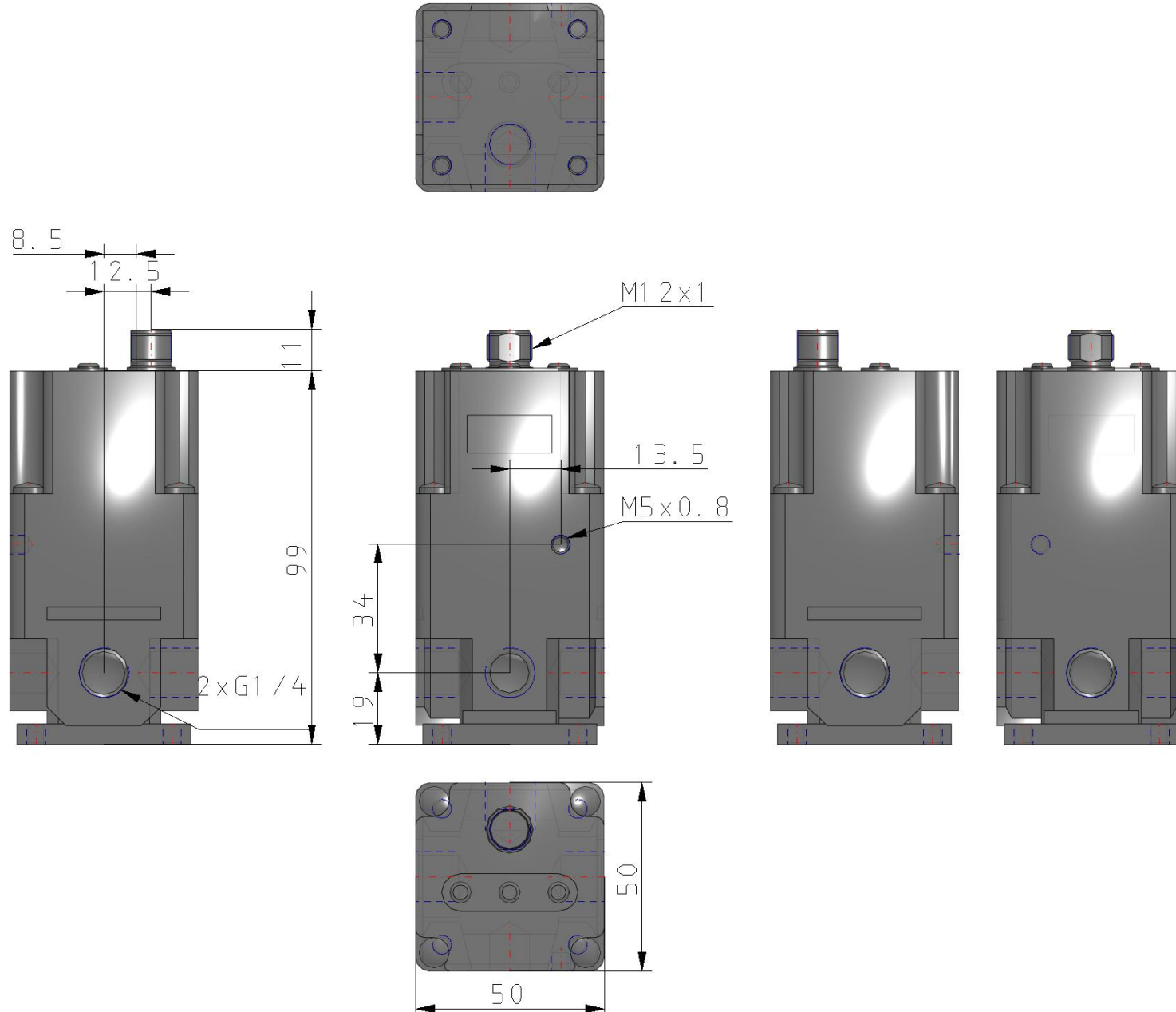
Electro-pneumatic regulator

Specifiche standard

Tensione di potenza	0 (24 V CC)
Segnale d'ingresso	3 (tensione 0~10 V CC)
Uscita monitor	1 (uscita analogica 1~5 V CC)
Filettatura	F (G [PF])
Accessorio	Nessuno
Connettore del cavo	N (senza connettore cavo)
Suffisso	5 (kPa)
Fluido di pressione	Aria
Massima temperatura del fluido	50 °C
Minima temperatura del fluido in pressione	0 °C [Senza condensa]
Pressione massima di esercizio	-101 kPa
Pressione minima di esercizio	-13.3.kPa
Pressione d'esercizio per vuoto max.	-101 kPa
Massima temperatura ambiente	50 °C
Minima temperatura ambiente	0 °C
Approvazioni	CE;UL
Grado di protezione con connettore	IP65
Numero di connessioni pneumatiche	3 pz.
Attacco ingresso pneumatico	G 1/4

Attacco uscita pneumatico	G 1/4
Attacco di scarico pneumatico	G 1/4
Valore iniziale del campo di misura della pressione	-1.3 bis -80 kPa
Tipo di azionamento	Elettricamente
Assorbimento	0.12 A or less
Sensibilità	Within 0.2% (Full span)
Ripetibilità	Within $\pm 0.5\%$ (Full span)
Campo di regolazione pressione	-1.3 ~ -80 kPa
Linearità	Within $\pm 1\%$ (Full span)
Tensione d'alimentazione	24 VDC $\pm 10\%$
Max. pressione d'alimentazione	-101 kPa
Min. pressione d'alimentazione	Set pressure -13.3 kPa
Display	$\pm 2\%$ F.S. ± 1 digit
Caratteristiche di temperatura	Within $\pm 0.12\%$ (Full span)/C
Unità di visualizzazione	kPa
Isteresi	Within 0.5% (Full span)
Segnale d'ingresso Tensione	0 ~ 10 VDC
Impedenza di ingresso Tensione	Circa 6.5 k Ω
Segnale di uscita Analogico	Da 1 a 5 VDC (Impedenza di uscita: circa 1 k Ω) Ripetibilità uscita: $\pm 6\%$ F.S. max.
Peso	0.350 Kg

Dimensioni



Le specifiche possono essere soggette a modifiche senza preavviso o obblighi da parte del produttore.

Informazioni aggiuntive

Catalogo	ITV-G_IT.pdf
Dichiarazione di conformità	newDoC_ITVx000-G_EN.pdf newDoC_ITVx000-H_EN.pdf newDoC_ITVx000_IO-Link-EN.pdf DoC_ITVx_TF00023-B.pdf
Manuali di installazione	IM_ITV3000_IT-A.pdf IM_ITVx000_EN-A.pdf IM_ITVx000-IO-Link_EN.pdf IM_ITV3000_EN-A.pdf IMM_ITVx_TF112IT-A.pdf IM_ITVx000-IO-Link_IT.pdf
Operation manuals	OM_ITVx000-60_EN-D.pdf OM_ITVx000-CC-Link_EN-D.pdf OM_ITVx000-PROFIBUS-DP_EN-A.pdf OM_ITVx000-IO-Link_EN-A.pdf OM_ITVx000-52_53_EN-E.pdf OM_ITVx000-DeviceNet_EN-E.pdf OM_ITVx000-RS-232C_EN-A.pdf OM_ITVx000_DOC1070538EN-1.pdf