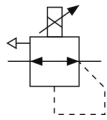


ITV209*, Elektronischer Vakuumregler ITV2090-01F2BN5

Technisches Datenblatt

Allgemeine Produktinformationen

- Druckbereich: -1,3 bis -80 kPa
- Maximale Durchflussmenge: 200 l/min (ANR)
- Anschlussgröße: 1/4
- Kommunikationsprotokolle: IO-Link, CC-Link, DeviceNet™, PROFIBUS, RS-232C.



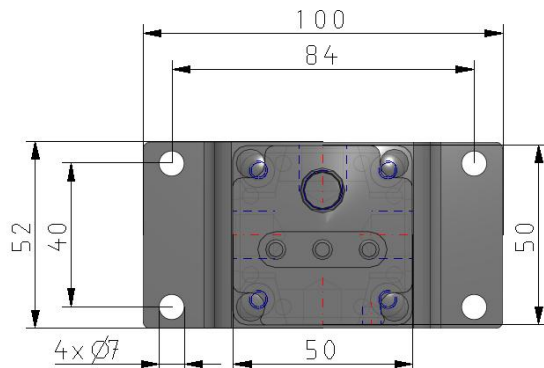
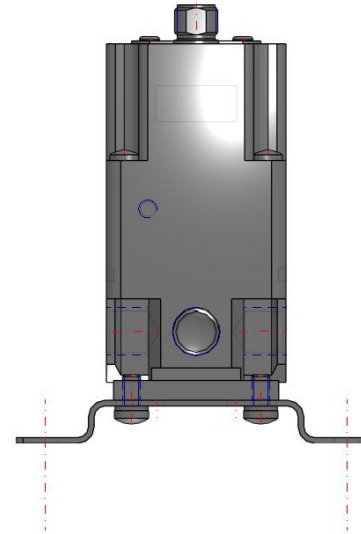
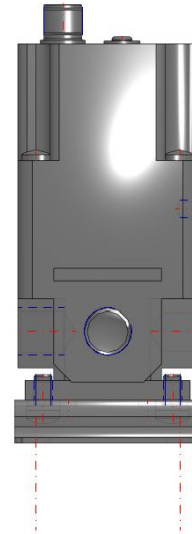
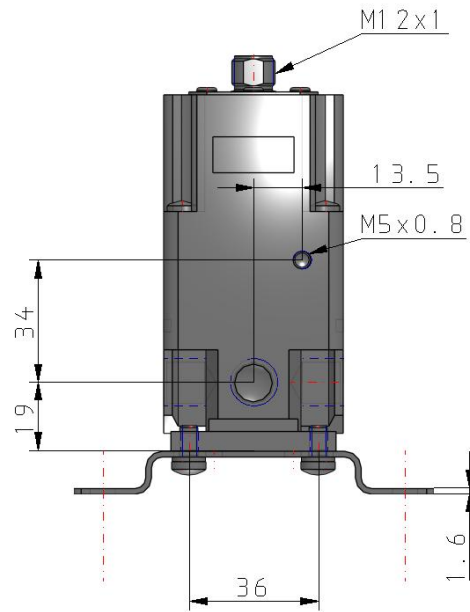
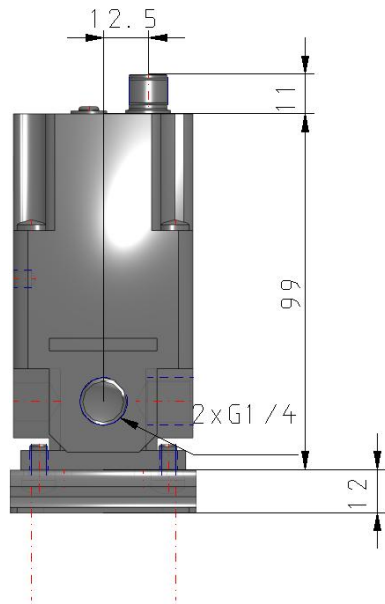
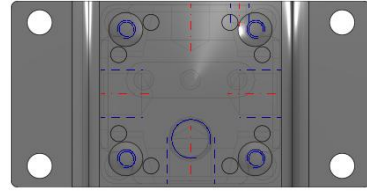
Electro-pneumatic regulator

Technische Daten

Spannungsversorgung	0 (24 VDC)
Eingangssignal	0 (Stromgesteuert 4 bis 20 mA DC)
Monitor-Ausgang	1 (Analoger Ausgang 1 bis 5 VDC)
Gewinde	F [G (PF)]
Zubehörteil	B (Befestigungsplatte)
Verdrahtungsoption	N (Ohne Kabelstecker)
Druckanzeigeeinheit	5 (kPa)
Druckmedium	Druckluft
Maximale Medientemperatur	50 °C
Minimale Medientemperatur	0 °C [nicht gefroren]
Maximaler Betriebsdruck	-101 kPa
Minimaler Betriebsdruck	-13.3.kPa
Betriebsdruck für max. Vakuum	-101 kPa
Maximale Umgebungstemperatur	50 °C
Minimale Umgebungstemperatur	0 °C
Zulassung	CE;UL
Schutzart mit Stecker	IP65
Anzahl pneumatischer Anschlüsse	3 Stk.
Pneumatischer Eingangsanschluss	G 1/4

Pneumatischer Ausgangsanschluss	G 1/4
Anfangswert des Druckmessbereichs	-1.3 bis -80 kPa
Betätigungsart	Elektrisch
Stromaufnahme	0.12 A or less
Ansprechschwelle	Within 0.2% (Full span)
Reproduzierbarkeit	Within $\pm 0.5\%$ (Full span)
Einstelldruckbereich	-1.3 ~ -80 kPa
Linearität	Within $\pm 1\%$ (Full span)
Versorgungsspannung	24 VDC $\pm 10\%$
Max. Eingangsdruck	-101 kPa
Min. Eingangsdruck	Set pressure -13.3 kPa
Anzeige	$\pm 2\%$ F.S. ± 1 digit
Temperatureigenschaften	Within $\pm 0.12\%$ (Full span)/C
Anzeigeeinheit	kPa
Hysterese	Within 0.5% (Full span)
Eingangssignal stromgesteuert	4 ~ 20 mA DC
Eingangsimpedanz stromgesteuert	Max. 250 Ω
Ausgangssignal Analogausgang	1 bis 5 VDC (Ausgangsimpedanz: Ca. 1 k Ω) Ausgangsgenauigkeit Max. $\pm 6\%$ v. E.
Gewicht	0.390 Kg

Abmessungen



Weitere Informationen

Katalog	ITV-G_DE.pdf
CE-Konformitätserklärung	newDoC_ITVx000-G_EN.pdf newDoC_ITVx000-H_EN.pdf newDoC_ITVx000_IO-Link-EN.pdf DoC_ITVx_TF00023-B.pdf
Installations- und Wartungsanleitungen	IM_ITVx000_DE-A.pdf IM_ITV3000_DE-B.pdf IM_ITVx000_EN-A.pdf IM_ITVx000-IO-Link_EN.pdf IM_ITV3000_EN-A.pdf IM_ITVx000-IO-Link_DE.pdf
Bedienungsanleitungen	OM_ITVx000-60_EN-D.pdf OM_ITVx000-CC-Link_EN-D.pdf OM_ITVx000-PROFIBUS-DP_EN-A.pdf OM_ITVx000-IO-Link_EN-A.pdf OM_ITVx000-52_53_EN-E.pdf OM_ITVx000-DeviceNet_EN-E.pdf OM_ITV2_OM00092DE-A.pdf OM_ITVx000-RS-232C_EN-A.pdf OM_ITVx000_DOC1070538EN-1.pdf