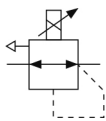


## ITV1000/2000/3000, regolatore elettropneumatico ITV2050-04F2CL

Scheda tecnica

### Informazioni generali di prodotto

- Campo di pressione: da 0.005 a 0.9 MPa
- Portata massima: 4000 l/min (ANR)
- Attacchi: 1/8, 1/4, 3/8, 1/2
- Protocolli in bus di campo applicabili: IO-Link, CC-Link, DeviceNet™, PROFIBUS, RS-232C.



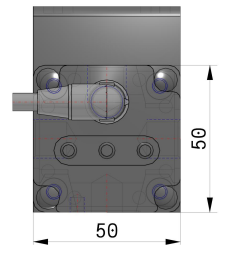
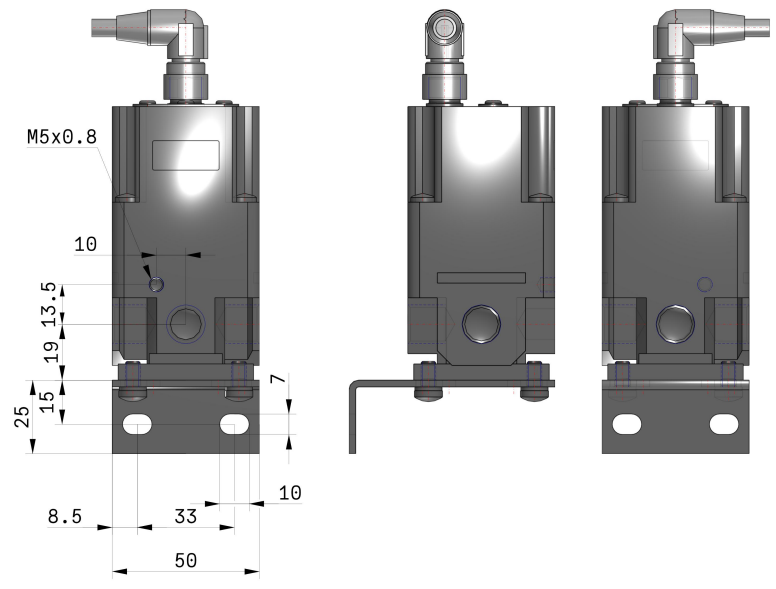
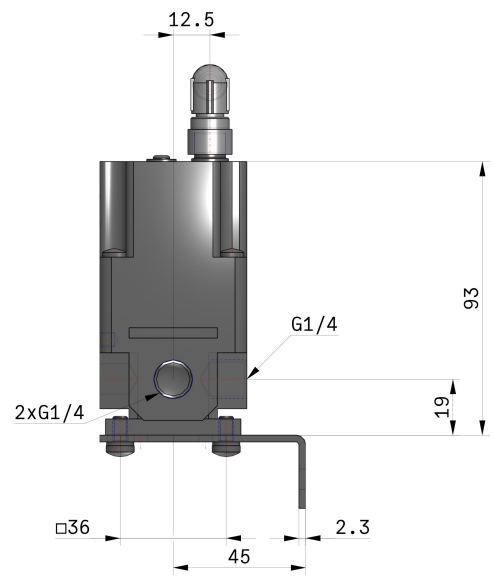
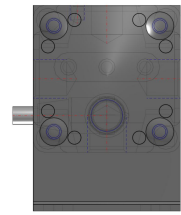
Electro-pneumatic regulator

### Specifiche standard

Modello	20 (1500 L/min)
Campo della pressione	5 (0.005~0.9 MPa)
Tensione di potenza	0 (24 V CC)
Segnale d'ingresso	0 (tipo di corrente 4~20 mA CC)
Uscita monitor	4 [Uscita analogica 4-20 mA (tipo +COM), per opzione -X256 (tipo -COM)]
Filettatura	F (G [PF])
Misura attacco	2 [1/4 (1000,2000,3000)]
Accessorio	C (supporto L)
Connettore del cavo	L (modello ad angolo retto, 3m)
Unità display di pressione	MPa
Opzioni	Nessuno
Massima temperatura del fluido	50 °C
Minima temperatura del fluido in pressione	0 °C
Pressione massima di esercizio	1.0 MPa
Massima temperatura ambiente	50 °C
Minima temperatura ambiente	0 °C
Approvazioni	CE
Grado di protezione con connettore	IP65

Assorbimento	0.12 A
Grado di protezione	IP65
Sensibilità	Entro 0.2% (F.S.)
Ripetibilità	Entro $\pm 0.5\%$ (F.S.)
Campo di regolazione pressione	0.005 - 0.9 MPa
Linearità	Entro $\pm 1\%$ (F.S.)
Tensione d'alimentazione	24 VDC $\pm 10\%$
Min. pressione d'alimentazione	Pressione di regolazione +0.1 MPa
Precisione	$\pm 2\%$ (F.S.) 1 digito
Caratteristiche di temperatura	Entro $\pm 0.12\%$ (F.S.)/ $^{\circ}\text{C}$
Unità minima di visualizzazione	0.001
Isteresi	Entro 0.5% (F.S.)
Segnale d'ingresso Corrente	4 - 20 mA DC
Impedenza di ingresso Corrente	250 $\Omega$
Impedenza di ingresso Tensione	6.5 k $\Omega$
Segnale di uscita Analogico	4 to 20 mA DC (Sink type) (Load impedance: 250 $\Omega$ or less) Output accuracy within $\pm 6\%$ (Full span)
Peso	0.350 Kg

# Dimensioni



Le specifiche possono essere soggette a modifiche senza preavviso o obblighi da parte del produttore.

# Costruzione

## ITV2000



### Main Component Parts

No.	Description	Material
◆ 1	Body	Aluminum alloy
◆ 2	Intermediate body	Aluminum alloy
3	Cover	Aluminum alloy
◆ 4	Valve guide	Aluminum alloy
◆ 5	Valve (Supply valve)	HNBR/Brass
◆ 6	Valve (Exhaust valve)	HNBR/Brass
◆ 7	Valve spring	Stainless steel
◆ 8	Valve spring	Stainless steel
◆ 9	Diaphragm assembly	Stainless steel
		Aluminum alloy
		HNBR
		Steel
◆ 10	Seal	NBR
◆ 11	Bias spring	Stainless steel
◆ 12	O-ring	NBR
13	Seal	NBR
14	Bowl assembly	Resin
		Silicone rubber
15	Sub-plate	Resin
16	Seal	NBR
17	Control circuit assembly	—
◆ 18	Filter	Stainless steel
19	Solenoid valve	—
◆ 20	O-ring	NBR
21	O-ring	NBR
22	Round head Phillips screw	Steel
◆ 23	Retaining ring	Stainless steel

\* Parts in contact with fluid are indicated with a mark ◆.

## Informazioni aggiuntive

Catalogo	<a href="#">ITV-G_IT.pdf</a>
Dichiarazione di conformità	<a href="#">newDoC_ITVx000-G_EN.pdf</a> <a href="#">newDoC_ITVx000-H_EN.pdf</a> <a href="#">newDoC_ITVx000_IO-Link-EN.pdf</a> <a href="#">DoC_ITVx_TF00023-B.pdf</a>
Manuali di installazione	<a href="#">IM_ITV3000_IT-A.pdf</a> <a href="#">IM_ITVx000_EN-A.pdf</a> <a href="#">IM_ITVx000-IO-Link_EN.pdf</a> <a href="#">IM_ITV3000_EN-A.pdf</a> <a href="#">IMM_ITVx_TF112IT-A.pdf</a> <a href="#">IM_ITVx000-IO-Link_IT.pdf</a>
Operation manuals	<a href="#">OM_ITVx000-60_EN-D.pdf</a> <a href="#">OM_ITVx000-CC-Link_EN-D.pdf</a> <a href="#">OM_ITVx000-PROFIBUS-DP_EN-A.pdf</a> <a href="#">OM_ITVx000-IO-Link_EN-A.pdf</a> <a href="#">OM_ITVx000-52_53_EN-E.pdf</a> <a href="#">OM_ITVx000-DeviceNet_EN-E.pdf</a> <a href="#">OM_ITVx000-RS-232C_EN-A.pdf</a> <a href="#">OM_ITVx000_DOC1070538EN-1.pdf</a>