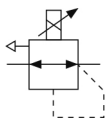


ITV1000/2000/3000, Elektropneumatischer Regler ITV2010-31F2N3

Technisches Datenblatt

Allgemeine Produktinformationen

- Druckbereich: 0,005 bis 0,9 MPa
- Maximale Durchflussmenge: 4000 l/min (ANR)
- Anschlussgrößen: 1/8, 1/4, 3/8, 1/2
- Kommunikationsprotokolle: IO-Link, CC-Link, DeviceNet™, PROFIBUS, RS-232C.



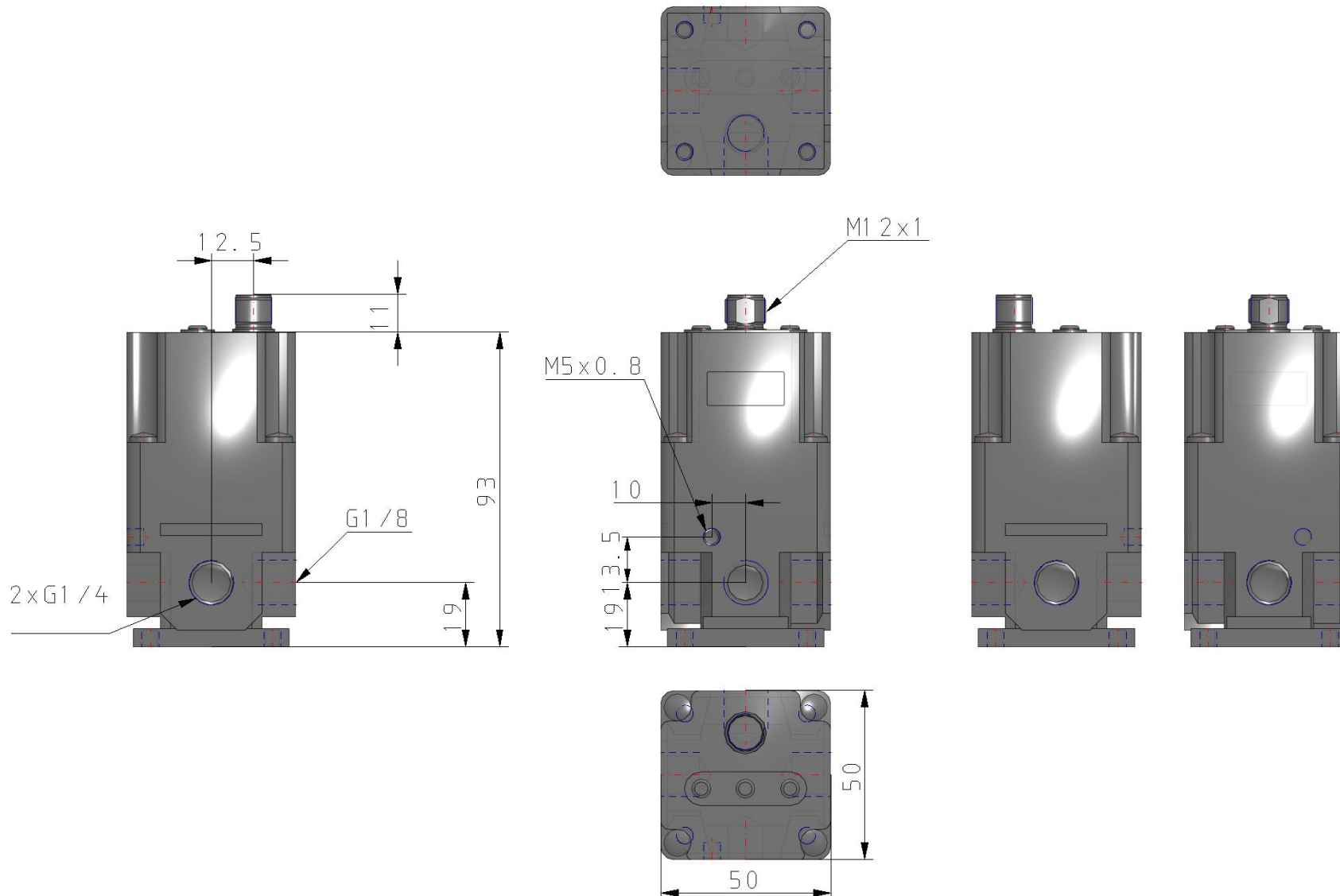
Electro-pneumatic regulator

Technische Daten

Modell	20 (1500 NI/min)
Druckbereich	1 (0,005 bis 0,1 MPa)
Spannungsversorgung	0 (24 V DC)
Eingangssignal	3 (Spannungsgesteuert 0 bis 10 VDC)
Monitor-Ausgang	1 (Analoger Ausgang 1 bis 5 VDC)
Gewinde	F [G (PF)]
Anschlussgröße	2 (1/4)
Zubehörteil	Keine
Verdrahtungsoption	N (Ohne Kabelstecker)
Druckanzeigeeinheit	3 (bar)
Optionen	Keine
Maximale Medientemperatur	50 °C
Minimale Medientemperatur	0 °C
Maximaler Betriebsdruck	0.2 MPa
Maximale Umgebungstemperatur	50 °C
Minimale Umgebungstemperatur	0 °C
Zulassung	CE
Schutzart mit Stecker	IP65
Stromaufnahme	0.12 A

Schutzart	IP65
Ansprechschwelle	0,2 % (vom Endwert)
Reproduzierbarkeit	±0,5 % (vom Endwert)
Einstelldruckbereich	0.005 - 0.1 MPa
Linearität	±1 % (vom Endwert)
Versorgungsspannung	24 VDC ±10%
Min. Eingangsdruck	Einstelldruck +0.1 MPa
Genauigkeit	±2 % (vom Endwert) ±1 digit
Temperatureigenschaften	±0,12 % (vom Endwert)/°C
Minimalanzeige	0.01
Hysterese	0,5 % (vom Endwert)
Eingangssignal spannungsgesteuert	0 - 10 VDC
Eingangsimpedanz stromgesteuert	250 Ω
Eingangsimpedanz spannungsgesteuert	6.5 kΩ
Ausgangssignal Analogausgang	1 bis 5 V DC (Ausgangsimpedanz: ca. 1 kΩ), Ausgangsgenauigkeit: 6 % (vom Endwert)
Gewicht	0.350 Kg

Abmessungen



Konstruktion

ITV2000



Main Component Parts

No.	Description	Material
◆ 1	Body	Aluminum alloy
◆ 2	Intermediate body	Aluminum alloy
3	Cover	Aluminum alloy
◆ 4	Valve guide	Aluminum alloy
◆ 5	Valve (Supply valve)	HNBR/Brass
◆ 6	Valve (Exhaust valve)	HNBR/Brass
◆ 7	Valve spring	Stainless steel
◆ 8	Valve spring	Stainless steel
◆ 9	Diaphragm assembly	Stainless steel
		Aluminum alloy
		HNBR
		Steel
◆ 10	Seal	NBR
◆ 11	Bias spring	Stainless steel
◆ 12	O-ring	NBR
13	Seal	NBR
14	Bowl assembly	Resin
		Silicone rubber
15	Sub-plate	Resin
16	Seal	NBR
17	Control circuit assembly	—
◆ 18	Filter	Stainless steel
19	Solenoid valve	—
◆ 20	O-ring	NBR
◆ 21	O-ring	NBR
22	Round head Phillips screw	Steel
◆ 23	Retaining ring	Stainless steel

* Parts in contact with fluid are indicated with a mark ◆.

Weitere Informationen

Katalog	ITV-G_DE.pdf
CE-Konformitätserklärung	newDoC_ITVx000-G_EN.pdf newDoC_ITVx000-H_EN.pdf newDoC_ITVx000_IO-Link-EN.pdf DoC_ITVx_TF00023-B.pdf
Installations- und Wartungsanleitungen	IM_ITVx000_DE-A.pdf IM_ITV3000_DE-B.pdf IM_ITVx000_EN-A.pdf IM_ITVx000-IO-Link_EN.pdf IM_ITV3000_EN-A.pdf IM_ITVx000-IO-Link_DE.pdf
Bedienungsanleitungen	OM_ITVx000-60_EN-D.pdf OM_ITVx000-CC-Link_EN-D.pdf OM_ITVx000-PROFIBUS-DP_EN-A.pdf OM_ITVx000-IO-Link_EN-A.pdf OM_ITVx000-52_53_EN-E.pdf OM_ITVx000-DeviceNet_EN-E.pdf OM_ITV2_OM00092DE-A.pdf OM_ITVx000-RS-232C_EN-A.pdf OM_ITVx000_DOC1070538EN-1.pdf