

ITV1000/2000/3000, regolatore elettropneumatico ITV2010-01F2BN4

Scheda tecnica

Informazioni generali di prodotto

- Campo di pressione: da 0.005 a 0.9 MPa
- Portata massima: 4000 l/min (ANR)
- Attacchi: 1/8, 1/4, 3/8, 1/2
- Protocolli in bus di campo applicabili: IO-Link, CC-Link, DeviceNet™, PROFIBUS, RS-232C.



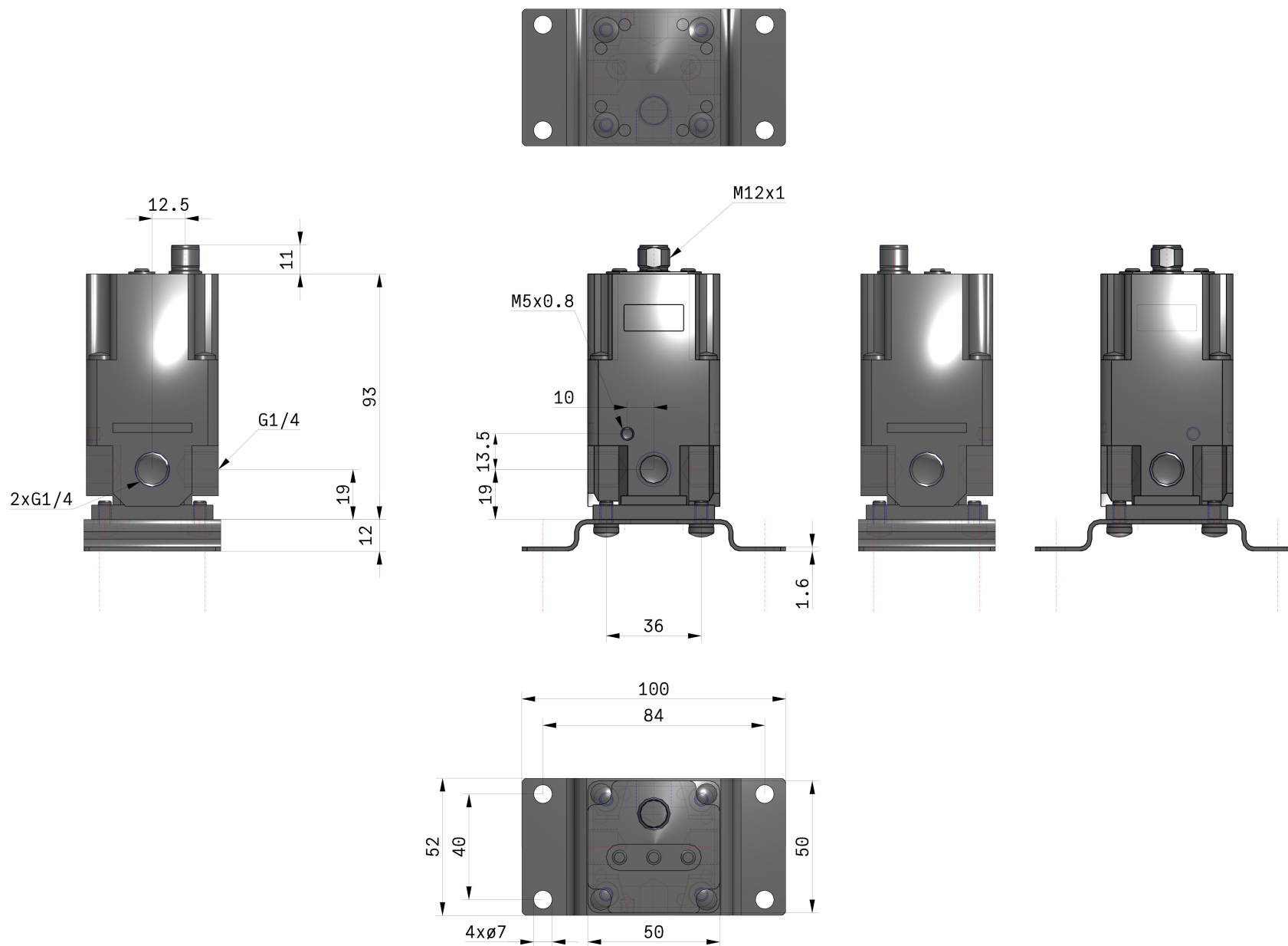
Electro-pneumatic regulator

Specifiche standard

| | |
|--|---------------------------------|
| Modello | 20 (1500 L/min) |
| Campo della pressione | 1 (0.005~0.1 MPa) |
| Tensione di potenza | 0 (24 V CC) |
| Segnale d'ingresso | 0 (tipo di corrente 4~20 mA CC) |
| Uscita monitor | 1 (uscita analogica 1~5 V CC) |
| Filettatura | F (G [PF]) |
| Misura attacco | 2 [1/4 (1000,2000,3000)] |
| Accessorio | B (supporto piatto) |
| Connettore del cavo | N (senza connettore cavo) |
| Unità display di pressione | 4 (PSI) |
| Opzioni | Nessuno |
| Massima temperatura del fluido | 50 °C;50 °C |
| Minima temperatura del fluido in pressione | 0 °C;0 °C |
| Pressione massima di esercizio | 0.2 MPa |
| Massima temperatura ambiente | 50 °C;50 °C |
| Minima temperatura ambiente | 0 °C |
| Approvazioni | CE |
| Grado di protezione con connettore | IP65 |
| Assorbimento | 0.12 A |

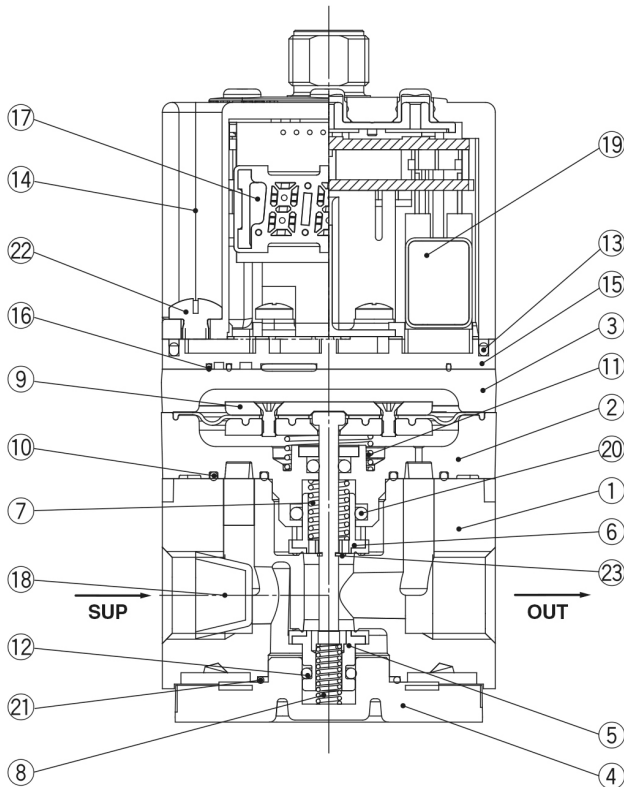
| | |
|---------------------------------|---|
| Grado di protezione | IP65 |
| Sensibilità | Entro 0.2% (F.S.) |
| Ripetibilità | Entro $\pm 0.5\%$ (F.S.) |
| Campo di regolazione pressione | 0.005 - 0.1 MPa |
| Linearità | Entro $\pm 1\%$ (F.S.) |
| Tensione d'alimentazione | 24 VDC $\pm 10\%$ |
| Min. pressione d'alimentazione | Pressione di regolazione +0.1 MPa |
| Precisione | $\pm 2\%$ (F.S.) 1 digito |
| Caratteristiche di temperatura | Entro $\pm 0.12\%$ (F.S.)/ $^{\circ}\text{C}$ |
| Unità minima di visualizzazione | 0.1 |
| Isteresi | Entro 0.5% (F.S.) |
| Segnale d'ingresso Corrente | 4 - 20 mA DC |
| Impedenza di ingresso Corrente | 250 Ω |
| Impedenza di ingresso Tensione | 6.5 k Ω |
| Segnale di uscita Analogico | 1 a 5 VCC (impedenza di uscita: circa 1 k Ω), Precisione d'uscita: entro $\pm 6\%$ (F.S.) |

Dimensioni



Costruzione

ITV2000



Main Component Parts

| No. | Description | Material |
|------|---------------------------|-----------------|
| ◆ 1 | Body | Aluminum alloy |
| ◆ 2 | Intermediate body | Aluminum alloy |
| 3 | Cover | Aluminum alloy |
| ◆ 4 | Valve guide | Aluminum alloy |
| ◆ 5 | Valve (Supply valve) | HNBR/Brass |
| ◆ 6 | Valve (Exhaust valve) | HNBR/Brass |
| ◆ 7 | Valve spring | Stainless steel |
| ◆ 8 | Valve spring | Stainless steel |
| ◆ 9 | Diaphragm assembly | Stainless steel |
| | | Aluminum alloy |
| | | HNBR |
| | | Steel |
| ◆ 10 | Seal | NBR |
| ◆ 11 | Bias spring | Stainless steel |
| ◆ 12 | O-ring | NBR |
| 13 | Seal | NBR |
| 14 | Bowl assembly | Resin |
| | | Silicone rubber |
| 15 | Sub-plate | Resin |
| 16 | Seal | NBR |
| 17 | Control circuit assembly | — |
| ◆ 18 | Filter | Stainless steel |
| 19 | Solenoid valve | — |
| ◆ 20 | O-ring | NBR |
| 21 | O-ring | NBR |
| 22 | Round head Phillips screw | Steel |
| ◆ 23 | Retaining ring | Stainless steel |

* Parts in contact with fluid are indicated with a mark ◆.

Informazioni aggiuntive

| | |
|-----------------------------|---|
| Catalogo | ITV-G_IT.pdf |
| Dichiarazione di conformità | newDoC_ITVx000-G_EN.pdf newDoC_ITVx000-H_EN.pdf newDoC_ITVx000_IO-Link-EN.pdf DoC_ITVx_TF00023-B.pdf |
| Manuali di installazione | IM_ITV3000_IT-A.pdf IM_ITVx000_EN-A.pdf IM_ITVx000-IO-Link_EN.pdf IM_ITV3000_EN-A.pdf IMM_ITVx_TF112IT-A.pdf IM_ITVx000-IO-Link_IT.pdf |
| Operation manuals | OM_ITVx000-60_EN-D.pdf OM_ITVx000-CC-Link_EN-D.pdf OM_ITVx000-PROFIBUS-DP_EN-A.pdf OM_ITVx000-IO-Link_EN-A.pdf OM_ITVx000-52_53_EN-E.pdf OM_ITVx000-DeviceNet_EN-E.pdf OM_ITVx000-RS-232C_EN-A.pdf OM_ITVx000_DOC1070538EN-1.pdf |