

ITV1000/2000/3000, regolatore elettropneumatico ITV1030-RCF2BS

Scheda tecnica

Informazioni generali di prodotto

- Campo di pressione: da 0.005 a 0.9 MPa
- Portata massima: 4000 l/min (ANR)
- Attacchi: 1/8, 1/4, 3/8, 1/2
- Protocolli in bus di campo applicabili: IO-Link, CC-Link, DeviceNet™, PROFIBUS, RS-232C.



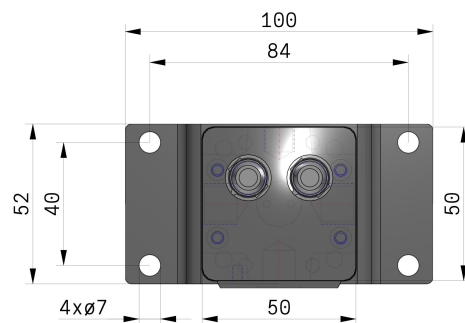
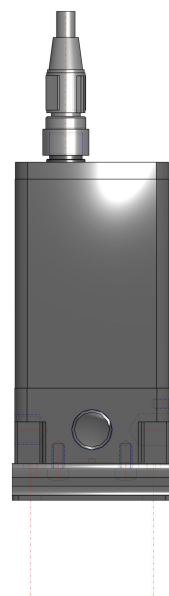
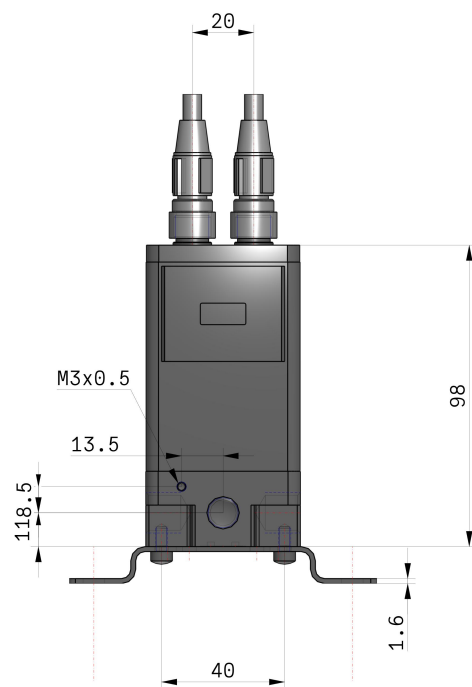
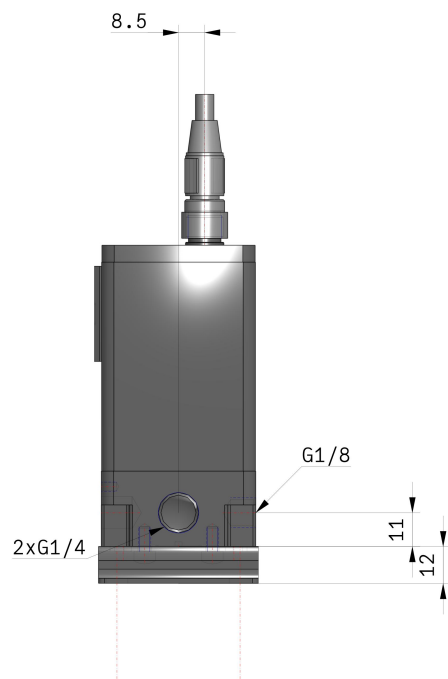
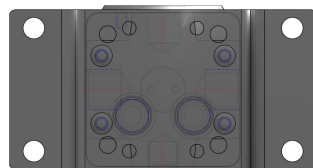
Electro-pneumatic regulator

Specifiche standard

| | |
|--|----------------------------|
| Modello | 10 (200 L/min [ANR]) |
| Campo della pressione | 3 (0.005~0.5 MPa) |
| Tensione di potenza | 0 (24 V CC) |
| Segnale d'ingresso | RC (Comunicazione RS-232C) |
| Uscita monitor | Nessuno |
| Filettatura | F (G [PF]) |
| Misura attacco | 2 [1/4 (1000,2000,3000)] |
| Accessorio | B (supporto piatto) |
| Connettore del cavo | S (modello diritto 3m) |
| Unità display di pressione | MPa |
| Opzioni | Nessuno |
| Massima temperatura del fluido | 50 °C |
| Minima temperatura del fluido in pressione | 0 °C |
| Pressione massima di esercizio | 1.0 MPa |
| Massima temperatura ambiente | 50 °C |
| Minima temperatura ambiente | 0 °C |
| Approvazioni | CE |
| Grado di protezione con connettore | IP65 |
| Assorbimento | 0.12 A |

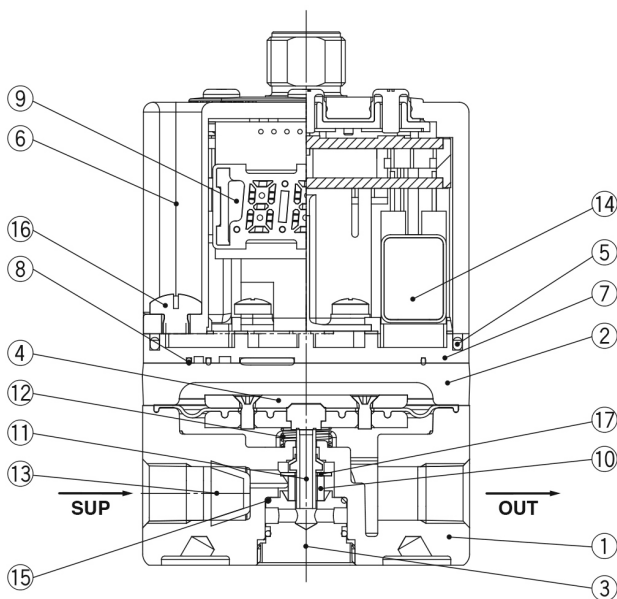
| | |
|---------------------------------|---|
| Grado di protezione | IP65 |
| Sensibilità | Entro 0.2% (F.S.) |
| Ripetibilità | Entro $\pm 0.5\%$ (F.S.) |
| Campo di regolazione pressione | 0.005 - 0.5 MPa |
| Linearità | Entro $\pm 1\%$ (F.S.) |
| Tensione d'alimentazione | 24 VDC $\pm 10\%$ |
| Min. pressione d'alimentazione | Pressione di regolazione +0.1 MPa |
| Precisione | $\pm 2\%$ (F.S.) 1 digito |
| Caratteristiche di temperatura | Entro $\pm 0.12\%$ (F.S.)/ $^{\circ}\text{C}$ |
| Unità minima di visualizzazione | 0.001 |
| Isteresi | Entro 0.5% (F.S.) |
| Impedenza di ingresso Corrente | 250 Ω |
| Impedenza di ingresso Tensione | 6.5 k Ω |
| Peso | 0.320 Kg |

Dimensioni



Costruzione

ITV1000



Componenti principali

| N. | Descrizione | Materiale |
|------|-------------------------------|--------------------|
| ◆ 1 | Corpo | Legha di alluminio |
| 2 | Coperchio | Legha di alluminio |
| ◆ 3 | Guida della valvola | Legha di alluminio |
| ◆ 4 | Assieme membrana | HNBR |
| | | Acciaio |
| 5 | Guarnizione di tenuta | NBR |
| 6 | Assieme tazza | Resina |
| | | Gomma siliconica |
| 7 | Sottobase | Resina |
| 8 | Guarnizione di tenuta | NBR |
| 9 | Assieme circuito di controllo | — |
| ◆ 10 | Paracolpi | HNBR |
| ◆ 11 | Valvola | Acciaio inox |
| | | HNBR |
| ◆ 12 | Molla di centraggio | Acciaio inox |
| ◆ 13 | Filtro | Acciaio inox |
| ◆ 14 | Elettrovalvola | — |
| ◆ 15 | O-ring | NBR |
| ◆ 16 | Vite Phillips a testa tonda | Acciaio |
| ◆ 17 | Rondella piatta | Acciaio inox |

* Le parti a contatto con il fluido sono indicate con un segno ◆

Informazioni aggiuntive

| | |
|-----------------------------|---|
| Catalogo | ITV-G_IT.pdf |
| Dichiarazione di conformità | newDoC_ITVx000-G_EN.pdf newDoC_ITVx000-H_EN.pdf newDoC_ITVx000_IO-Link-EN.pdf DoC_ITVx_TF00023-B.pdf |
| Manuali di installazione | IM_ITVx000-IO-Link_EN-A.pdf IM_ITVx000_EN-A.pdf IMM_ITVx_TF112IT-A.pdf IM_ITVx000-IO-Link_IT.pdf |
| Operation manuals | OM_ITVx000-60_EN-D.pdf OM_ITVx000-CC-Link_EN-D.pdf OM_ITVx000-PROFIBUS-DP_EN-A.pdf OM_ITVx000-IO-Link_EN-A.pdf OM_ITVx000-52_53_EN-E.pdf OM_ITVx000-DeviceNet_EN-E.pdf OM_ITVx000-RS-232C_EN-A.pdf OM_ITVx000_DOC1070538EN-1.pdf |