

ITV1000/2000/3000, regolatore elettropneumatico ITV1010-401BS3

Scheda tecnica

Informazioni generali di prodotto

- Campo di pressione: da 0.005 a 0.9 MPa
- Portata massima: 4000 l/min (ANR)
- Attacchi: 1/8, 1/4, 3/8, 1/2
- Protocolli in bus di campo applicabili: IO-Link, CC-Link, DeviceNet™, PROFIBUS, RS-232C.



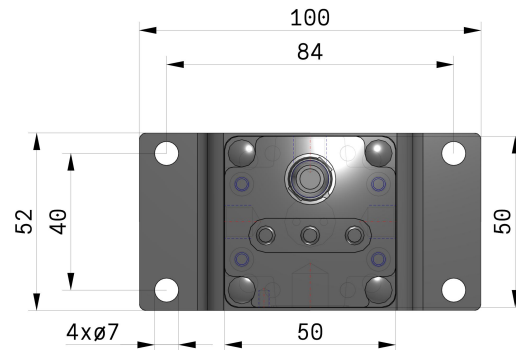
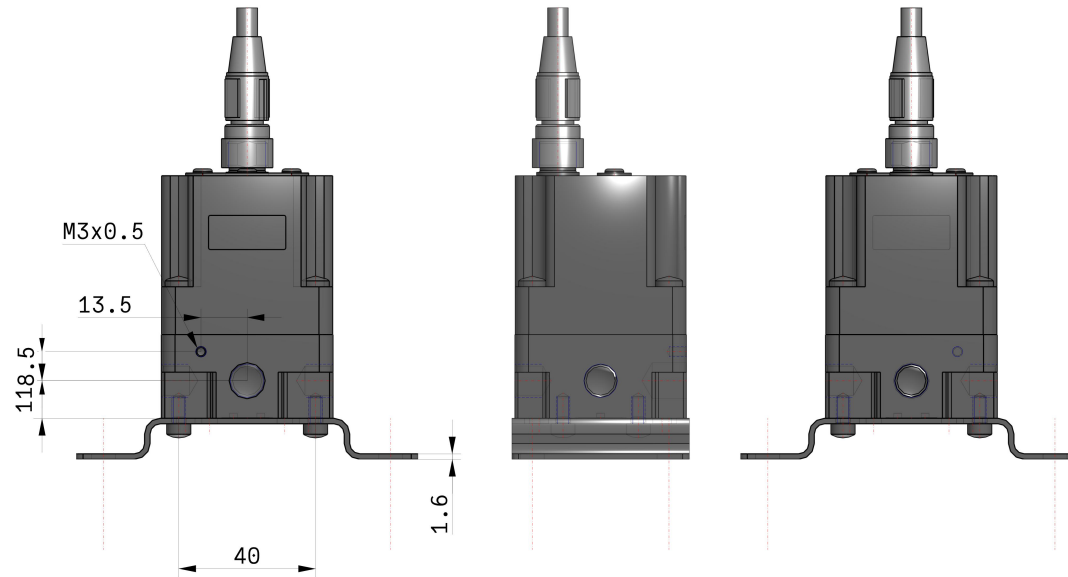
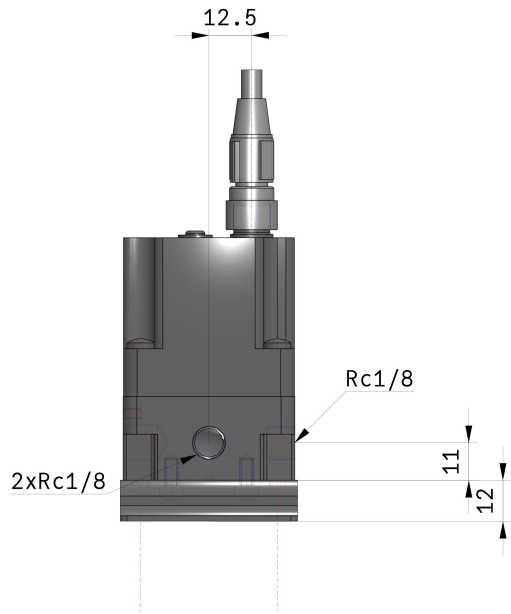
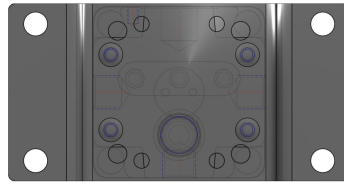
Electro-pneumatic regulator

Specifiche standard

Modello	10 (200 L/min [ANR])
Campo della pressione	1 (0.005~0.1 MPa)
Tensione di potenza	0 (24 V CC)
Segnale d'ingresso	40 (Ingresso di preselezione a 4 punti)
Uscita monitor	Nessuno
Filettatura	Rc (PT)
Misura attacco	1 [1/8 (1000)]
Accessorio	B (supporto piatto)
Connettore del cavo	S (modello diritto 3m)
Unità display di pressione	3 (Bar)
Opzioni	Nessuno
Massima temperatura del fluido	50 °C
Minima temperatura del fluido in pressione	0 °C
Pressione massima di esercizio	0.2 MPa
Massima temperatura ambiente	50 °C
Minima temperatura ambiente	0 °C
Approvazioni	CE
Grado di protezione con connettore	IP65
Assorbimento	0.12 A

Grado di protezione	IP65
Sensibilità	Entro 0.2% (F.S.)
Ripetibilità	Entro $\pm 0.5\%$ (F.S.)
Campo di regolazione pressione	0.005 - 0.1 MPa
Linearità	Entro $\pm 1\%$ (F.S.)
Tensione d'alimentazione	24 VDC $\pm 10\%$
Min. pressione d'alimentazione	Pressione di regolazione +0.1 MPa
Precisione	$\pm 2\%$ (F.S.) 1 digito
Caratteristiche di temperatura	Entro $\pm 0.12\%$ (F.S.)/ $^{\circ}\text{C}$
Unità minima di visualizzazione	0.01
Isteresi	Entro 0.5% (F.S.)
Impedenza di ingresso Corrente	250 Ω
Impedenza di ingresso Tensione	6.5 k Ω
Impedenza di ingresso Ingresso	4.7 k Ω
Peso	0.250 Kg

Dimensioni



Costruzione

ITV1000



Componenti principali

N.	Descrizione	Materiale
◆ 1	Corpo	Lega di alluminio
2	Coperchio	Lega di alluminio
◆ 3	Guida della valvola	Lega di alluminio
◆ 4	Assieme membrana	HNBR
		Acciaio
5	Guarnizione di tenuta	NBR
6	Assieme tazza	Resina
		Gomma siliconica
7	Sottobase	Resina
8	Guarnizione di tenuta	NBR
9	Assieme circuito di controllo	—
◆ 10	Paracolpi	HNBR
◆ 11	Valvola	Acciaio inox
		HNBR
◆ 12	Molla di centraggio	Acciaio inox
◆ 13	Filtro	Acciaio inox
◆ 14	Elettrovalvola	—
◆ 15	O-ring	NBR
◆ 16	Vite Phillips a testa tonda	Acciaio
◆ 17	Rondella piatta	Acciaio inox

* Le parti a contatto con il fluido sono indicate con un segno ◆

Informazioni aggiuntive

Catalogo	ITV-G_IT.pdf
Dichiarazione di conformità	newDoC_ITVx000-G_EN.pdf newDoC_ITVx000-H_EN.pdf newDoC_ITVx000_IO-Link-EN.pdf DoC_ITVx_TF00023-B.pdf
Manuali di installazione	IM_ITVx000_EN-A.pdf IM_ITVx000-IO-Link_EN.pdf IMM_ITVx_TFI12IT-A.pdf IM_ITVx000-IO-Link_IT.pdf
Operation manuals	OM_ITVx000-60_EN-D.pdf OM_ITVx000-CC-Link_EN-D.pdf OM_ITVx000-PROFIBUS-DP_EN-A.pdf OM_ITVx000-IO-Link_EN-A.pdf OM_ITVx000-52_53_EN-E.pdf OM_ITVx000-DeviceNet_EN-E.pdf OM_ITVx000-RS-232C_EN-A.pdf OM_ITVx000_DOC1070538EN-1.pdf