

## ITV1000/2000/3000, regolatore elettropneumatico ITV1010-31F1S3

Scheda tecnica

### Informazioni generali di prodotto

- Campo di pressione: da 0.005 a 0.9 MPa
- Portata massima: 4000 l/min (ANR)
- Attacchi: 1/8, 1/4, 3/8, 1/2
- Protocolli in bus di campo applicabili: IO-Link, CC-Link, DeviceNet™, PROFIBUS, RS-232C.



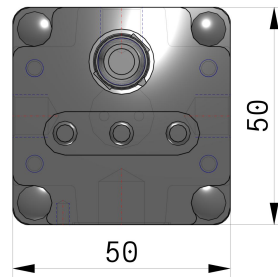
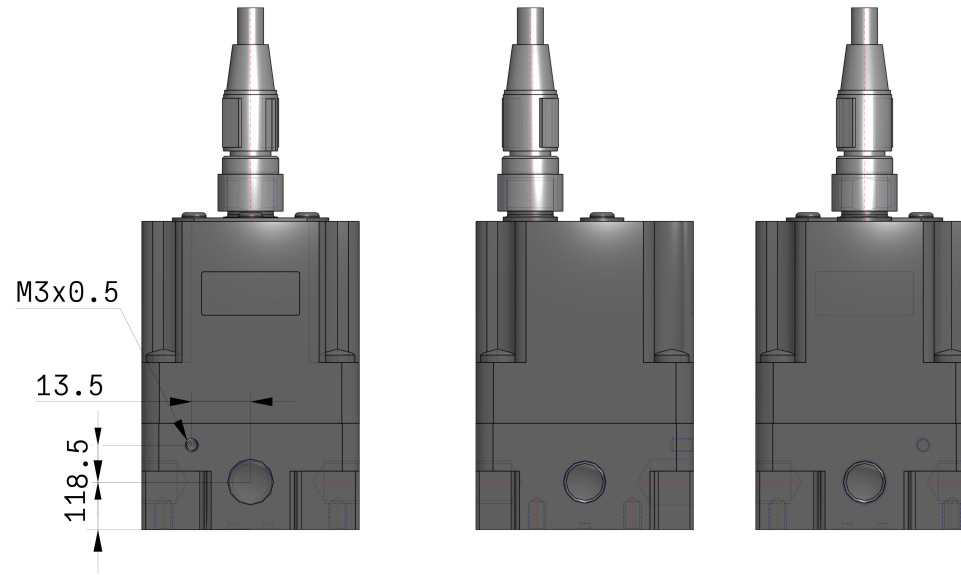
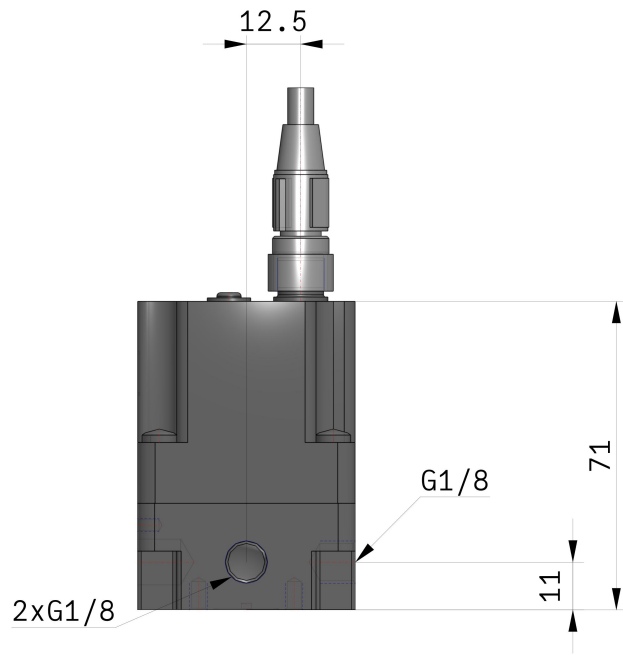
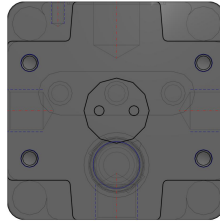
Electro-pneumatic regulator

### Specifiche standard

|  |                               |
|--|-------------------------------|
| Modello                                    | 10 (200 L/min [ANR])          |
| Campo della pressione                      | 1 (0.005~0.1 MPa)             |
| Tensione di potenza                        | 0 (24 V CC)                   |
| Segnale d'ingresso                         | 3 (tensione 0~10 V CC)        |
| Uscita monitor                             | 1 (uscita analogica 1~5 V CC) |
| Filettatura                                | F (G [PF])                    |
| Misura attacco                             | 1 [1/8 (1000)]                |
| Accessorio                                 | Nessuno                       |
| Connettore del cavo                        | S (modello diritto 3m)        |
| Unità display di pressione                 | 3 (Bar)                       |
| Opzioni                                    | Nessuno                       |
| Massima temperatura del fluido             | 50 °C                         |
| Minima temperatura del fluido in pressione | 0 °C                          |
| Pressione massima di esercizio             | 0.2 MPa                       |
| Massima temperatura ambiente               | 50 °C                         |
| Minima temperatura ambiente                | 0 °C                          |
| Approvazioni                               | CE                            |
| Grado di protezione con connettore         | IP65                          |
| Assorbimento                               | 0.12 A                        |

|                                 |   |
|---------------------------------|---|
| Grado di protezione             | IP65  |
| Sensibilità                     | Entro 0.2% (F.S.)   |
| Ripetibilità                    | Entro $\pm 0.5\%$ (F.S.)  |
| Campo di regolazione pressione  | 0.005 - 0.1 MPa   |
| Linearità                       | Entro $\pm 1\%$ (F.S.)  |
| Tensione d'alimentazione        | 24 VDC $\pm 10\%$   |
| Min. pressione d'alimentazione  | Pressione di regolazione +0.1 MPa   |
| Precisione                      | $\pm 2\%$ (F.S.) 1 digito   |
| Caratteristiche di temperatura  | Entro $\pm 0.12\%$ (F.S.)/ $^{\circ}\text{C}$   |
| Unità minima di visualizzazione | 0.01  |
| Isteresi                        | Entro 0.5% (F.S.)   |
| Segnale d'ingresso Tensione     | 0 - 10 VDC  |
| Impedenza di ingresso Corrente  | 250 $\Omega$  |
| Impedenza di ingresso Tensione  | 6.5 k $\Omega$  |
| Segnale di uscita Analogico     | 1 a 5 VCC (impedenza di uscita: circa 1 k $\Omega$ ), Precisione d'uscita: entro $\pm 6\%$ (F.S.) |
| Peso                            | 0.250 Kg  |

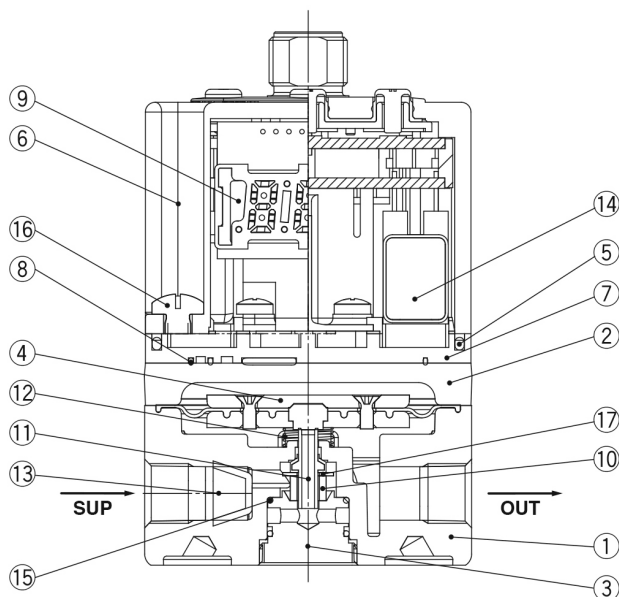
# Dimensioni



Le specifiche possono essere soggette a modifiche senza preavviso o obblighi da parte del produttore.

## Costruzione

### ITV1000



### Componenti principali

| N.   | Descrizione                   | Materiale         |
|------|-------------------------------|-------------------|
| ◆ 1  | Corpo                         | Lega di alluminio |
| 2    | Coperchio                     | Lega di alluminio |
| ◆ 3  | Guida della valvola           | Lega di alluminio |
| ◆ 4  | Assieme membrana              | HNBR              |
|      |                               | Acciaio           |
| 5    | Guarnizione di tenuta         | NBR               |
| 6    | Assieme tazza                 | Resina            |
|      |                               | Gomma siliconica  |
| 7    | Sottobase                     | Resina            |
| 8    | Guarnizione di tenuta         | NBR               |
| 9    | Assieme circuito di controllo | —                 |
| ◆ 10 | Paracolpi                     | HNBR              |
| ◆ 11 | Valvola                       | Acciaio inox      |
|      |                               | HNBR              |
| ◆ 12 | Molla di centraggio           | Acciaio inox      |
| ◆ 13 | Filtro                        | Acciaio inox      |
| ◆ 14 | Elettrovalvola                | —                 |
| ◆ 15 | O-ring                        | NBR               |
| ◆ 16 | Vite Phillips a testa tonda   | Acciaio           |
| ◆ 17 | Rondella piatta               | Acciaio inox      |

\* Le parti a contatto con il fluido sono indicate con un segno ◆

## Informazioni aggiuntive

|                             |   |
|-----------------------------|---|
| Catalogo                    | <a href="#">ITV-G_IT.pdf</a>  |
| Dichiarazione di conformità | <a href="#">newDoC_ITVx000-G_EN.pdf</a><br><a href="#">newDoC_ITVx000-H_EN.pdf</a><br><a href="#">newDoC_ITVx000_IO-Link-EN.pdf</a><br><a href="#">DoC_ITVx_TF00023-B.pdf</a>   |
| Manuali di installazione    | <a href="#">IM_ITV3000_IT-A.pdf</a><br><a href="#">IM_ITVx000_EN-A.pdf</a><br><a href="#">IM_ITVx000-IO-Link_EN.pdf</a><br><a href="#">IM_ITV3000_EN-A.pdf</a><br><a href="#">IMM_ITVx_TF112IT-A.pdf</a><br><a href="#">IM_ITVx000-IO-Link_IT.pdf</a>   |
| Operation manuals           | <a href="#">OM_ITVx000-60_EN-D.pdf</a><br><a href="#">OM_ITVx000-CC-Link_EN-D.pdf</a><br><a href="#">OM_ITVx000-PROFIBUS-DP_EN-A.pdf</a><br><a href="#">OM_ITVx000-IO-Link_EN-A.pdf</a><br><a href="#">OM_ITVx000-52_53_EN-E.pdf</a><br><a href="#">OM_ITVx000-DeviceNet_EN-E.pdf</a><br><a href="#">OM_ITVx000-RS-232C_EN-A.pdf</a><br><a href="#">OM_ITVx000_DOC1070538EN-1.pdf</a> |