

## ITV00\*\*, regolatore elettropneumatico compatto ITV0030-3MS

Scheda tecnica

### Informazioni generali di prodotto

- Campo di pressione: da 0.005 a 0.9 MPa o da -1 a -101 kPa
- Portata massima: 6 l/min (ANR)
- Attacchi: raccordi istantanei integrati (ø4 mm, ø5/32 pollici)
- LED di indicazione di errore.



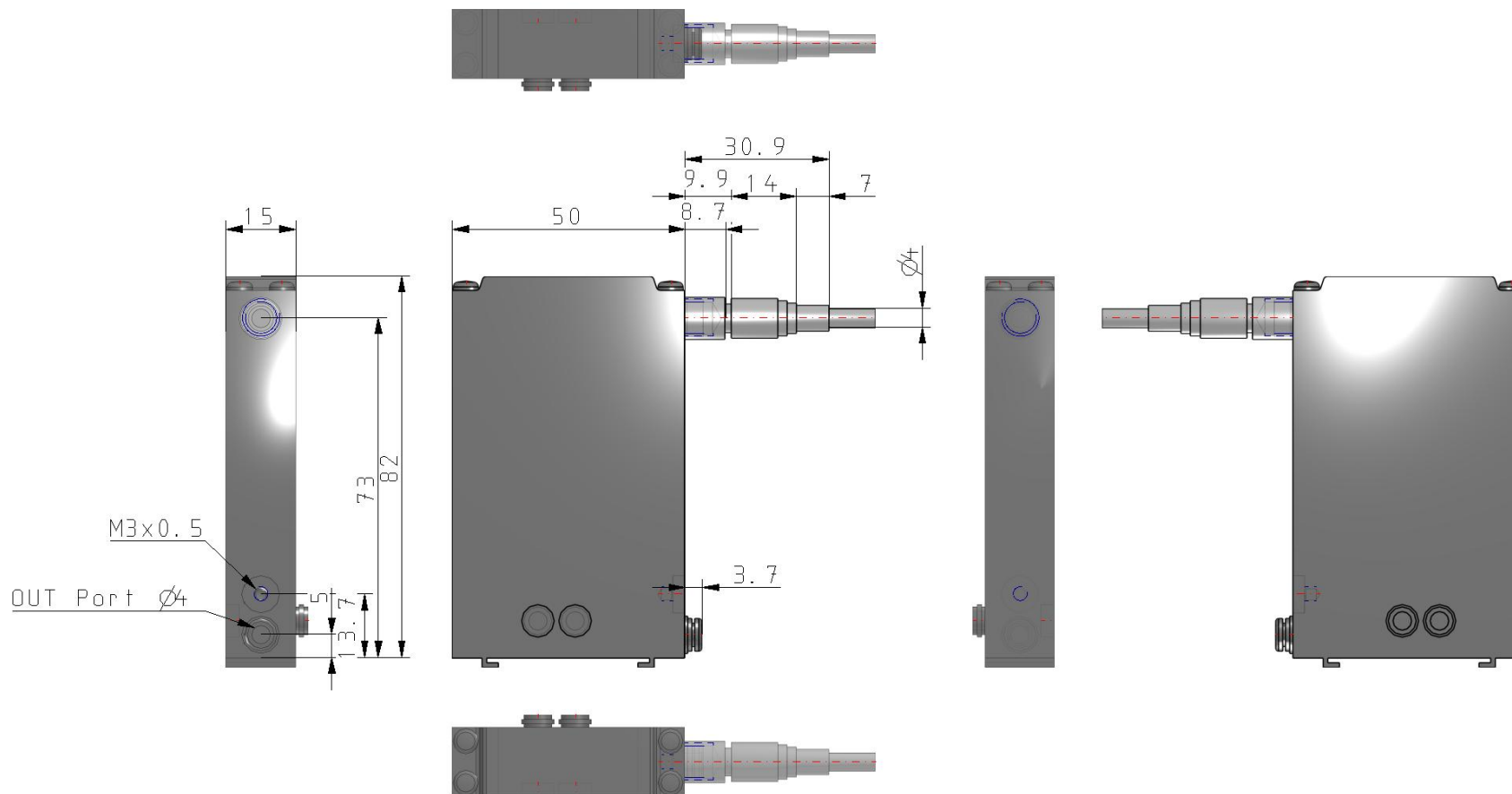
Regolatore elettropneumatico

### Specifiche standard

Campo della pressione	3 (0.5 MPa)
Tensione di potenza	0 (24 V CC)
Segnale d'ingresso	3 (tensione 0~10 V CC)
Raccordo istantaneo incorporato	Raccordo istantaneo sistema metrico
Tipo base	M (per manifold)
Supporto	Nessuno
Connettore del cavo	S (tipo diritto 3m)
Pressione massima di esercizio	1.0 MPa
Pressione minima di esercizio	0.1 MPa
Alimentazione elettrica generale	24 V DC ±10 %, max. 0.12 A
Approvazioni	CE
Attacco ingresso pneumatico	Ø 4 mm
Attacco uscita pneumatico	Ø 4 mm
Attacco di scarico pneumatico	Ø 4 mm
Portata del gas di scarico secondario	6.0 NI/min
Pressione massima di uscita	0.5 MPa
Assorbimento	0.12 A
Grado di protezione	IP65
Sensibilità	Entro 0.2% (F.S.)

Ripetibilità	Entro $\pm 0.5\%$ (F.S.)
Campo di regolazione pressione	0.001 - 0.1 MPa
Linearità	Entro $\pm 1\%$ (F.S.)
Tensione d'alimentazione	24 VDC $\pm 10\%$
Max. pressione d'alimentazione	1.0 MPa
Min. pressione d'alimentazione	Pressione di regolazione +0.1 MPa
Caratteristiche di temperatura	Entro $\pm 0.12\%$ (F.S.)/ $^{\circ}\text{C}$
Collegamento	Raccordi istantanei incorporati
Isteresi	Entro 0.5% (F.S.)
Segnale d'ingresso Tensione	0 - 10 VDC
Impedenza di ingresso Tensione	10 k $\Omega$
Segnale di uscita Analogico	1 a 5 VCC (impedenza di uscita: circa 1 k $\Omega$ ), Precisione d'uscita: entro $\pm 6\%$ (F.S.)
Peso	0.100 Kg

# Dimensioni



## Informazioni aggiuntive

Catalogo	<a href="#">ITV-G_IT.pdf</a>
Dichiarazione di conformità	<a href="#">newDoC_ITV0000-H_EN.pdf</a> <a href="#">newDoC_ITV0000-G_EN.pdf</a> <a href="#">newDoC_ITV0000_EN.pdf</a> <a href="#">DoC_ITV00x_TF00001-B.pdf</a>
Manuali di installazione	<a href="#">IM_ITV0000_TF2Z365IT.pdf</a> <a href="#">IM_ITV0000_TF2Z365EN.pdf</a>
Operation manuals	<a href="#">OM_ITV00_OM00002EN.pdf</a>