

ITV00**, regolatore elettropneumatico compatto ITV0030-0L

Scheda tecnica

Informazioni generali di prodotto

- Campo di pressione: da 0.005 a 0.9 MPa o da -1 a -101 kPa
- Portata massima: 6 l/min (ANR)
- Attacchi: raccordi istantanei integrati (ø4 mm, ø5/32 pollici)
- LED di indicazione di errore.



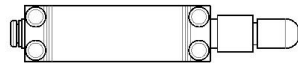
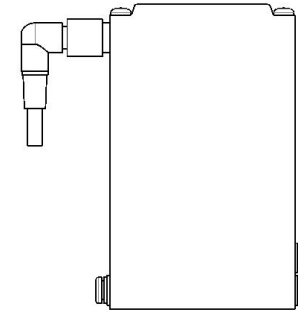
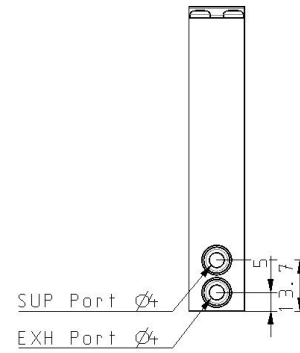
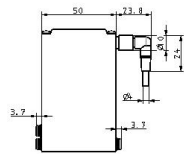
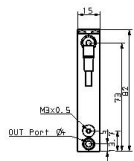
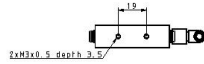
Regolatore elettropneumatico

Specifiche standard

| | |
|---------------------------------------|--|
| Campo della pressione | 3 (0.5 MPa) |
| Tensione di potenza | 0 (24 V CC) |
| Segnale d'ingresso | 0 (tipo di corrente 4~20 mA CC) |
| Raccordo istantaneo incorporato | Raccordo istantaneo sistema metrico |
| Tipo base | Unità singola [standard per montaggio su base] |
| Supporto | Nessuno |
| Connettore del cavo | L (modello ad angolo retto, 3m) |
| Pressione massima di esercizio | 1.0 MPa |
| Pressione minima di esercizio | 0.1 MPa |
| Alimentazione elettrica generale | 24 V DC ±10 %, max. 0.12 A |
| Approvazioni | CE |
| Attacco ingresso pneumatico | Ø 4 mm |
| Attacco uscita pneumatico | Ø 4 mm |
| Attacco di scarico pneumatico | Ø 4 mm |
| Portata del gas di scarico secondario | 6.0 NI/min |
| Pressione massima di uscita | 0.5 MPa |
| Assorbimento | 0.12 A |
| Grado di protezione | IP65 |
| Sensibilità | Entro 0.2% (F.S.) |

| | |
|--------------------------------|---|
| Ripetibilità | Entro $\pm 0.5\%$ (F.S.) |
| Campo di regolazione pressione | 0.001 - 0.1 MPa |
| Linearità | Entro $\pm 1\%$ (F.S.) |
| Tensione d'alimentazione | 24 VDC $\pm 10\%$ |
| Max. pressione d'alimentazione | 1.0 MPa |
| Min. pressione d'alimentazione | Pressione di regolazione +0.1 MPa |
| Caratteristiche di temperatura | Entro $\pm 0.12\%$ (F.S.)/ $^{\circ}\text{C}$ |
| Collegamento | Raccordi istantanei incorporati |
| Isteresi | Entro 0.5% (F.S.) |
| Segnale d'ingresso Corrente | 4 - 20 mA DC |
| Impedenza di ingresso Corrente | 250 k Ω |
| Segnale di uscita Analogico | 1 a 5 VCC (impedenza di uscita: circa 1 k Ω), Precisione d'uscita: entro $\pm 6\%$ (F.S.) |
| Peso | 0.100 Kg |

Dimensioni



Informazioni aggiuntive

| | |
|-----------------------------|---|
| Catalogo | ITV-G_IT.pdf |
| Dichiarazione di conformità | newDoC_ITV0000-H_EN.pdf newDoC_ITV0000-G_EN.pdf newDoC_ITV0000_EN.pdf DoC_ITV00x_TF00001-B.pdf |
| Manuali di installazione | IM_ITV0000_TF2Z365IT.pdf IM_ITV0000_TF2Z365EN.pdf |
| Operation manuals | OM_ITV00_OM00002EN.pdf |