

## ITV00\*\*, regolatore elettropneumatico compatto ITV0030-0CN

Scheda tecnica

### Informazioni generali di prodotto

- Campo di pressione: da 0.005 a 0.9 MPa o da -1 a -101 kPa
- Portata massima: 6 l/min (ANR)
- Attacchi: raccordi istantanei integrati (Ø4 mm, Ø5/32 pollici)
- LED di indicazione di errore.



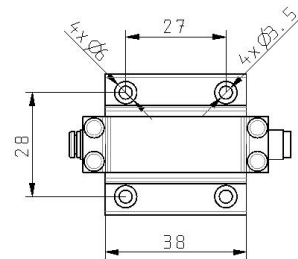
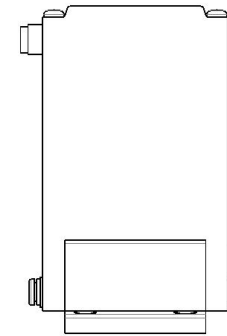
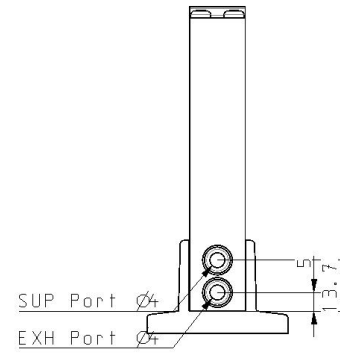
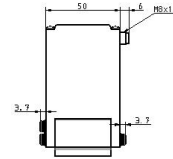
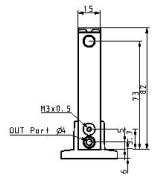
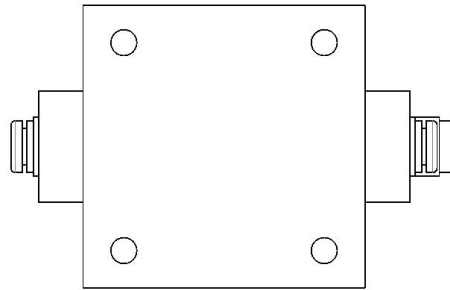
Regolatore elettropneumatico

### Specifiche standard

|                                       |   |
|---------------------------------------|---|
| Campo della pressione                 | 3 (0.5 MPa)   |
| Tensione di potenza                   | 0 (24 V CC)   |
| Segnale d'ingresso                    | 0 (tipo di corrente 4~20 mA CC)                     |
| Raccordo istantaneo incorporato       | Raccordo istantaneo sistema metrico                 |
| Tipo base                             | Unità singola [standard per montaggio su base]      |
| Supporto                              | C (supporto ad L per tipo base standard: P39800023) |
| Connettore del cavo                   | N (senza connettore cavo)                           |
| Pressione massima di esercizio        | 1.0 MPa   |
| Pressione minima di esercizio         | 0.1 MPa   |
| Alimentazione elettrica generale      | 24 V DC ±10 %, max. 0.12 A                          |
| Approvazioni                          | CE  |
| Attacco ingresso pneumatico           | Ø 4 mm  |
| Attacco uscita pneumatico             | Ø 4 mm  |
| Attacco di scarico pneumatico         | Ø 4 mm  |
| Portata del gas di scarico secondario | 6.0 NI/min  |
| Pressione massima di uscita           | 0.5 MPa   |
| Assorbimento                          | 0.12 A  |
| Grado di protezione                   | IP65  |
| Sensibilità                           | Entro 0.2% (F.S.)                                   |

|                                |   |
|--------------------------------|---|
| Ripetibilità                   | Entro $\pm 0.5\%$ (F.S.)  |
| Campo di regolazione pressione | 0.001 - 0.1 MPa   |
| Linearità                      | Entro $\pm 1\%$ (F.S.)  |
| Tensione d'alimentazione       | 24 VDC $\pm 10\%$   |
| Max. pressione d'alimentazione | 1.0 MPa   |
| Min. pressione d'alimentazione | Pressione di regolazione +0.1 MPa   |
| Caratteristiche di temperatura | Entro $\pm 0.12\%$ (F.S.)/ $^{\circ}\text{C}$   |
| Collegamento                   | Raccordi istantanei incorporati   |
| Isteresi                       | Entro 0.5% (F.S.)   |
| Segnale d'ingresso Corrente    | 4 - 20 mA DC  |
| Impedenza di ingresso Corrente | 250 k $\Omega$  |
| Segnale di uscita Analogico    | 1 a 5 VCC (impedenza di uscita: circa 1 k $\Omega$ ), Precisione d'uscita: entro $\pm 6\%$ (F.S.) |
| Peso                           | 0.100 Kg  |

# Dimensioni



## Informazioni aggiuntive

|                             |   |
|-----------------------------|---|
| Catalogo                    | <a href="#">ITV-G_IT.pdf</a>  |
| Dichiarazione di conformità | <a href="#">newDoC_ITV0000-H_EN.pdf</a><br><a href="#">newDoC_ITV0000-G_EN.pdf</a><br><a href="#">newDoC_ITV0000_EN.pdf</a><br><a href="#">DoC_ITV00x_TF00001-B.pdf</a> |
| Manuali di installazione    | <a href="#">IM_ITV0000_TF2Z365IT.pdf</a><br><a href="#">IM_ITV0000_TF2Z365EN.pdf</a>  |
| Operation manuals           | <a href="#">OM_ITV00_OM00002EN.pdf</a>  |