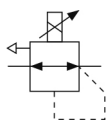


ITV00**, regolatore elettropneumatico compatto ITV0010-1BS

Scheda tecnica

Informazioni generali di prodotto

- Campo di pressione: da 0.005 a 0.9 MPa o da -1 a -101 kPa
- Portata massima: 6 l/min (ANR)
- Attacchi: raccordi istantanei integrati (Ø4 mm, Ø5/32 pollici)
- LED di indicazione di errore.



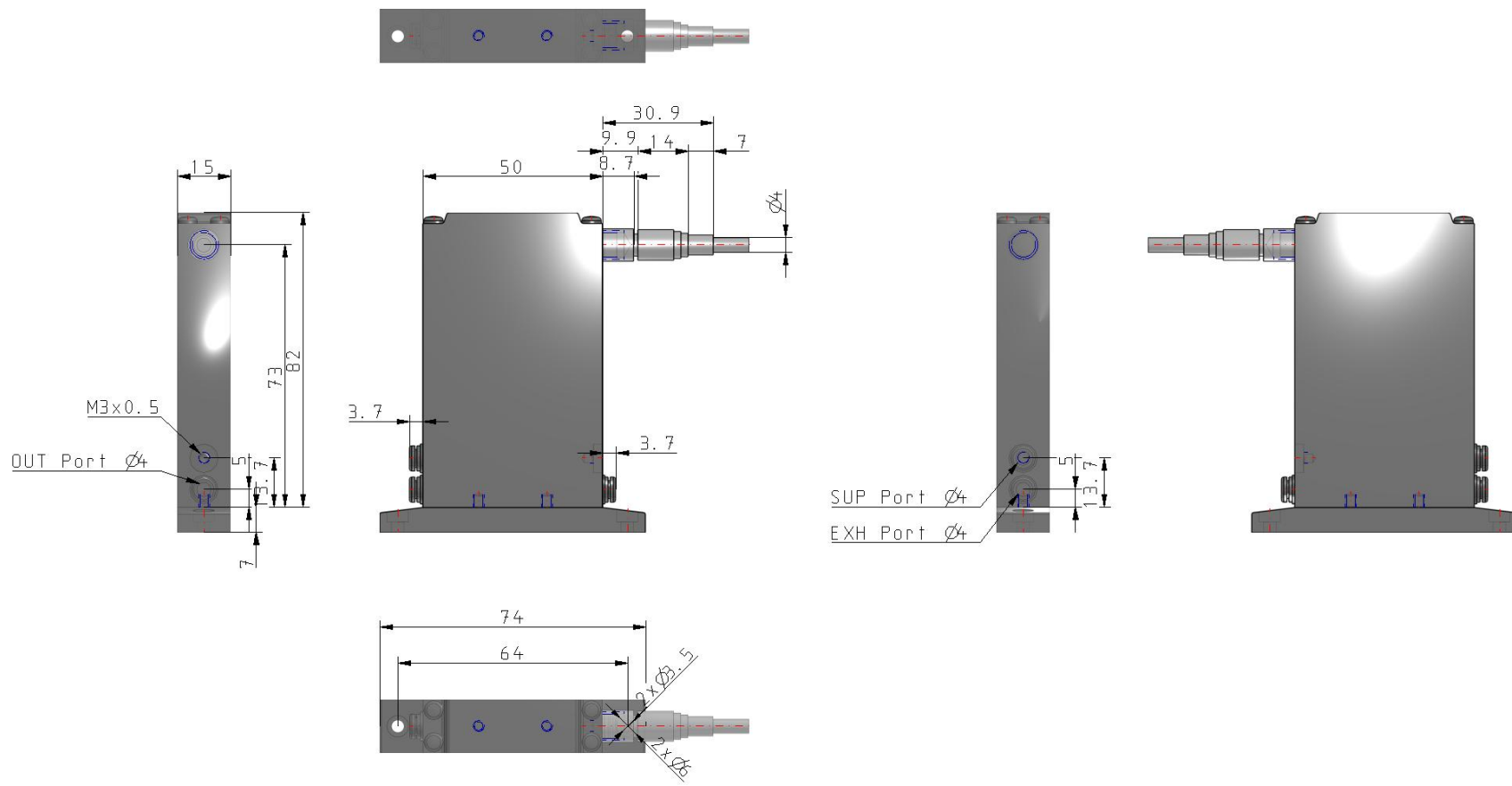
Regolatore elettropneumatico

Specifiche standard

Campo della pressione	1 (0.1 MPa)
Tensione di potenza	0 (24 V CC)
Segnale d'ingresso	1 (tipo di corrente 0~20 mA CC)
Raccordo istantaneo incorporato	Raccordo istantaneo sistema metrico
Tipo base	Unità singola [standard per montaggio su base]
Supporto	B (supporto piatto per tipo base standard: P39800022)
Connettore del cavo	S (tipo diritto 3m)
Pressione massima di esercizio	0.2 MPa
Pressione minima di esercizio	0.1 MPa
Alimentazione elettrica generale	24 V DC ±10 %, max. 0.12 A
Approvazioni	CE
Attacco ingresso pneumatico	Ø 4 mm
Attacco uscita pneumatico	Ø 4 mm
Attacco di scarico pneumatico	Ø 4 mm
Portata del gas di scarico secondario	6.0 NI/min
Pressione massima di uscita	0.1 MPa
Assorbimento	0.12 A
Grado di protezione	IP65
Sensibilità	Entro 0.2% (F.S.)

Ripetibilità	Entro $\pm 0.5\%$ (F.S.)
Campo di regolazione pressione	0.001 - 0.1 MPa
Linearità	Entro $\pm 1\%$ (F.S.)
Tensione d'alimentazione	24 VDC $\pm 10\%$
Max. pressione d'alimentazione	0.2 MPa
Min. pressione d'alimentazione	Pressione di regolazione +0.1 MPa
Caratteristiche di temperatura	Entro $\pm 0.12\%$ (F.S.)/ $^{\circ}\text{C}$
Collegamento	Raccordi istantanei incorporati
Isteresi	Entro 0.5% (F.S.)
Segnale d'ingresso Corrente	0 - 20 mA DC
Impedenza di ingresso Corrente	250 k Ω
Segnale di uscita Analogico	1 a 5 VCC (impedenza di uscita: circa 1 k Ω), Precisione d'uscita: entro $\pm 6\%$ (F.S.)
Peso	0.100 Kg

Dimensioni



Le specifiche possono essere soggette a modifiche senza preavviso o obblighi da parte del produttore.

Informazioni aggiuntive

Catalogo	ITV-G_IT.pdf
Dichiarazione di conformità	newDoC_ITV0000-H_EN.pdf newDoC_ITV0000-G_EN.pdf newDoC_ITV0000_EN.pdf DoC_ITV00x_TF00001-B.pdf
Manuali di installazione	IM_ITV0000_TF2Z365IT.pdf IM_ITV0000_TF2Z365EN.pdf
Operation manuals	OM_ITV00_OM00002EN.pdf