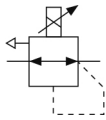


## ITV00\*\*, Elektropneumatischer Regler, kompakt ITV0010-0BL

### Technisches Datenblatt

### General series information

- Druckbereich: 0,005 bis 0,9 MPa oder -1 bis -101 kPa
- Maximale Durchflussmenge: 6 l/min (ANR)
- Anschlussgrößen: integrierte One-Touch-Anschlüsse (Ø 4 mm, Ø 5/32 Zoll)
- Fehleranzeige durch LED.



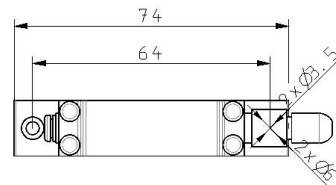
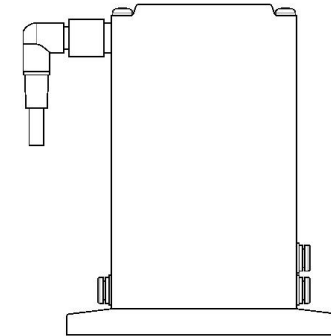
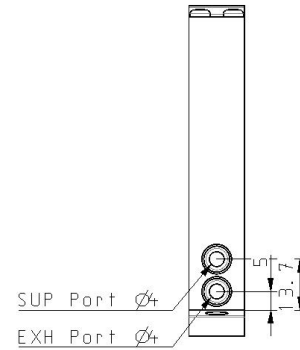
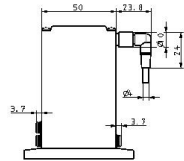
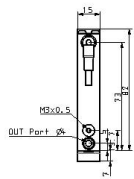
Elektropneumatischer Regler

### Technische Daten

Befestigungselement	B (Befestigungsplatte: P39800022)
Spannungsversorgung	0 (24 VDC)
Eingebaute Steckverbindung	Für metrische Schläuche
Druckbereich	1 (0,001 bis 0,1 MPa)
Verdrahtungsoption	L (Rechtwinkliger Stecker, 3 m Kabellänge)
Eingangssignal	0 (Stromgesteuert 4 bis 20 mA DC)
Anschlussplatte	Für Einzelgeräte [Standard-Flanschversion]
Maximaler Betriebsdruck	0.2 MPa
Minimaler Betriebsdruck	0.1 MPa
General power supply	24 V DC ±10 %, max. 0.12 A
Zulassung	CE
Pneumatischer Eingangsanschluss	Ø 4 mm
Pneumatischer Ausgangsanschluss	Ø 4 mm
Volumenstrom durch Sekundärentlüftung	6.0 NI/min
Maximum output pressure	0.1 MPa
Stromaufnahme	0.12 A
Schutzart	IP65
Ansprechschwelle	0.2 % (vom Endwert)
Reproduzierbarkeit	±0.5 % (vom Endwert)

Einstelldruckbereich	0.001 - 0.1 MPa
Linearität	±1 % (vom Endwert)
Versorgungsspannung	24 VDC ±10%
Max. Eingangsdruck	0.2 MPa
Min. Eingangsdruck	Einstelldruck +0.1 MPa
Temperatureigenschaften	±0.12 % (vom Endwert)/°C
Anschluss	eingebaute Steckverbindungen
Hysterese	0.5 % (vom Endwert)
Eingangssignal stromgesteuert	4 - 20 mA DC
Eingangsimpedanz stromgesteuert	250 kΩ
Ausgangssignal Analogausgang	1 bis 5 V DC (Ausgangsimpedanz: ca. 1 kΩ), Ausgangsgenauigkeit: 6 % (vom Endwert)
Gewicht	0.100 Kg

# Abmessungen



## Weitere Informationen

Katalog	<a href="#">ITV-G_DE.pdf</a>
CE-Konformitätserklärung	<a href="#">newDoC_ITV0000-H_EN.pdf</a> <a href="#">newDoC_ITV0000-G_EN.pdf</a> <a href="#">newDoC_ITV0000_EN.pdf</a> <a href="#">DoC_ITV00x_TF00001-B.pdf</a>
Installations- und Wartungsanleitungen	<a href="#">IM_ITV0000_TF2Z365DE.pdf</a> <a href="#">IM_ITV0000_TF2Z365EN.pdf</a>
Bedienungsanleitungen	<a href="#">OM_ITV00_OM00002EN.pdf</a>