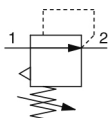


IR1000/2000/3000, regolatore di precisione IR2010-N02

Scheda tecnica

Informazioni generali di prodotto

- Regolatore di precisione
- Campo di regolazione della pressione (MPa): da 0.005 a 0.8 a seconda del modello
- Compatto e leggero
- La squadretta e il manometro possono essere montati su due lati
- 2 modelli a pilotaggio pneumatico.



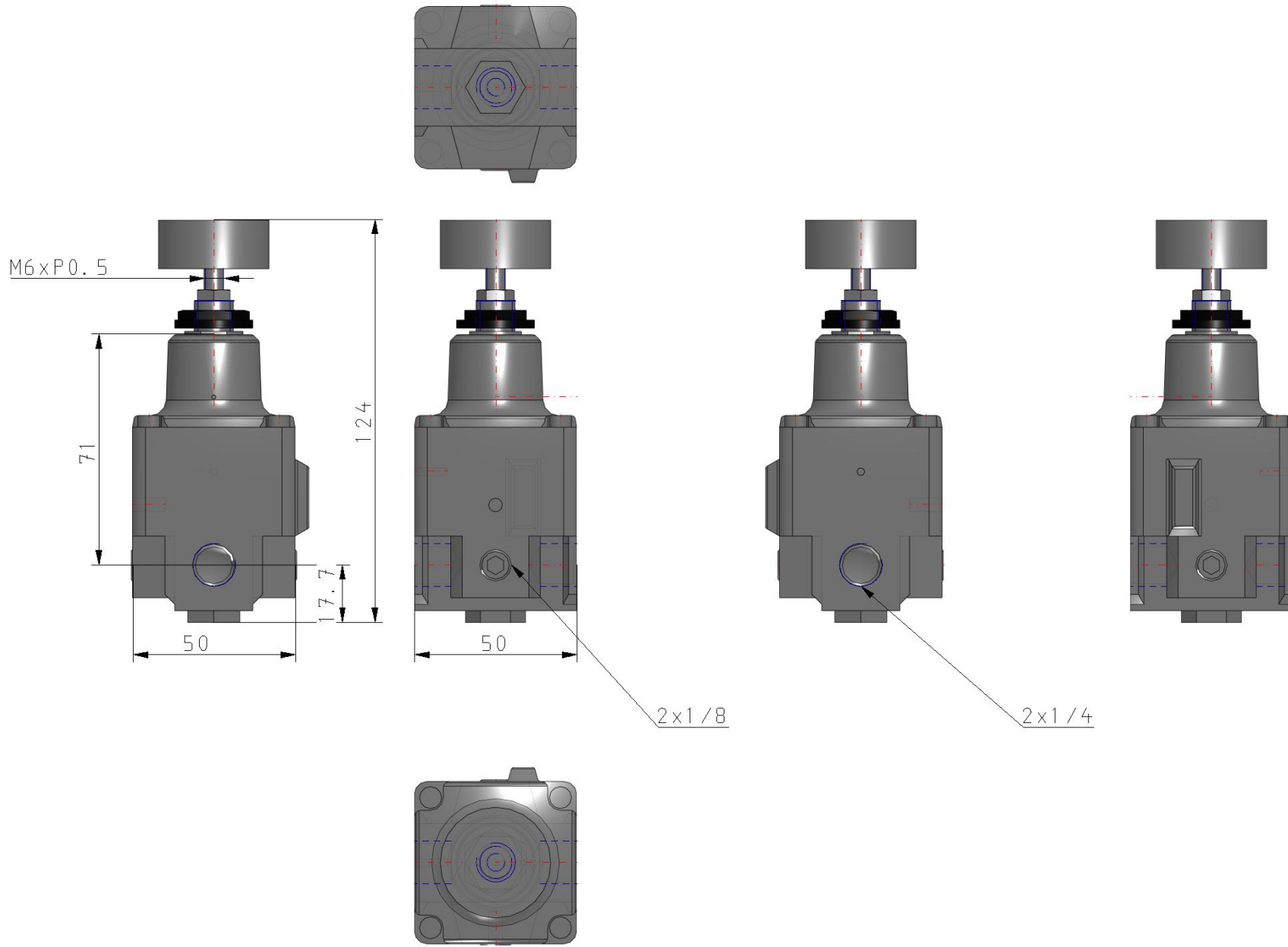
Valvola di controllo pressione, regolatore di pressione di scarico, regolabile

Specifiche standard

Dimensione corpo	2 (IR2000)
Tipo di impostazione	0 (Di base [manipolazione])
Pressione impostata	1 (0.01~0.4 MPa [IR1000/2000] or 0.01~0.4 MPa [IR3000])
Filettatura	N (NPT)
Misura attacco	02 (1/4 [IR2000/3000])
Accessorio	Nessuno
Suffisso 1	Standard
Suffisso 2	Nessuno
Esecuzioni su richiesta	Nessuno
Specifiche del sensore	Nessuno
Fluido di pressione	Aria
Massima temperatura del fluido	60 °C
Minima temperatura del fluido in pressione	-5 °C [senza congelamento]
Pressione massima di esercizio	1.0 MPa
Pressione minima di esercizio	+0.05 Mpa
Massima temperatura ambiente	60 °C;60 °C
Massima temperatura ambiente con magnete	-5 °C [with no freezing];-5 °C [senza congelamento]
Approvazioni	Nessun bisogno

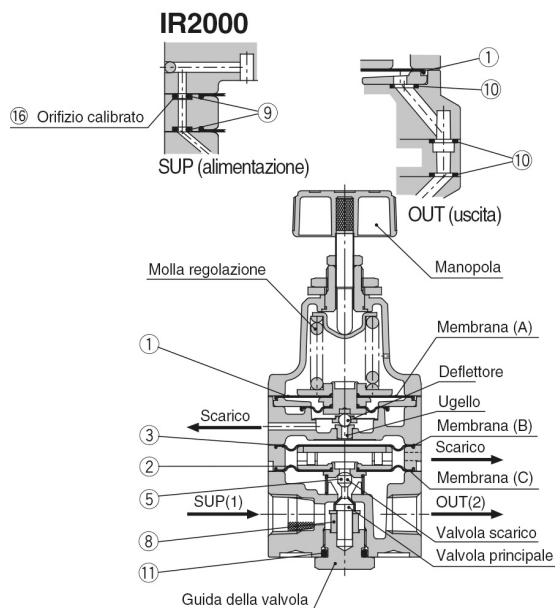
Sensibilità	0,2%F.S.
Ripetibilità	± 0,5%F.S.
Campo di regolazione pressione	0.01 - 0.4 MPa
Linearità	1%
Consumo d'aria (a una pressione di 1.0 MPa)	4.4NI/min
Press. di pilotaggio	0.01 - 0.8 Mpa
Peso	0.300 Kg

Dimensioni



Costruzione

Costruzione



Ricambi

N°	Descrizione	Materiale	IR20□0	
			Modello	Q.
1	Membrana A	NBR, altri	P362020-2	1
2	Membrana B	NBR, altri	P362020-5	1
3	Membrana C	NBR, altri	P36202019	1
4	Valvola	Acciaio inox, NBR	—	—
5	Valvola	Acciaio inox, NBR	P36202068#1	1
6	Valvola	Ottone, NBR	—	—
7	Valvola	Ottone, NBR	—	—
8	Paracolpi	NBR, altri	P36202026	1
9	Guarnizione O-ring	H-NBR	ø1.42 x 1.52	2
10	Guarnizione O-ring	NBR	ø4.5 x 1	3
11	Guarnizione O-ring	NBR	JISB2401P11	1
12	Guarnizione O-ring	NBR	—	—
13	Guarnizione O-ring	NBR	—	—
14	Guarnizione (A)	NBR	—	—
15	Guarnizione (B)	NBR	—	—
16	Farfalla fissa	Acciaio inox	P36202018	1
Riferimento kit (set elementi ① a ⑮)			KT-IR2000	

Informazioni aggiuntive

Catalogo

[IR1000-2000-3000-B_IT.pdf](#)

Operation manuals

[OM_IR3120_OM00004EN-G.pdf](#)

[OM_IR2000_OM00002EN-G.pdf](#)

[OM_IR10_OM00002EN-E.pdf](#)

[OM_IR20_OM00002EN-F.pdf](#)

[OM_IR3000_OM00002EN-G.pdf](#)