

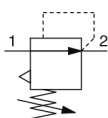
IR1000/2000/3000-A, regolatore di precisione

IR1020-F01G-A

Scheda tecnica

Informazioni generali di prodotto

- Leggero.
- Aggiunto attacco di scarico inferiore e frontale.
- Regolatore di precisione, con ripetibilità $\pm 0.5\%$ (intervallo totale). Sensibilità: 0.2% (intervallo totale).
- Pressione d'alimentazione massima: 1.0 MPa.

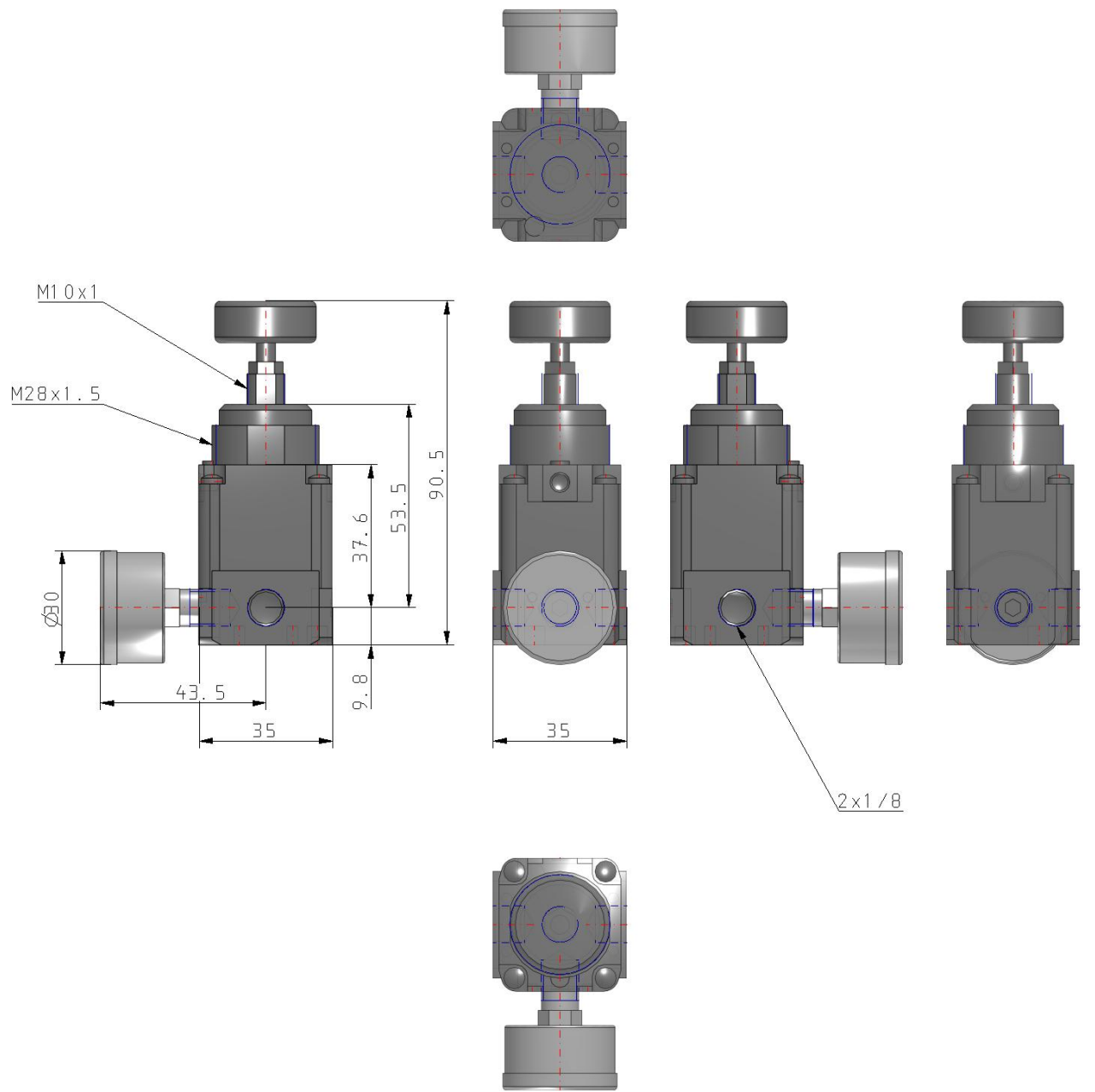


Valvola di controllo pressione, regolatore di pressione di scarico, regolabile

Specifiche standard

Dimensione corpo	1
Pressione impostata	2 (0.01 a 0.8 MPa)
Direzione di scarico	0 (Scarico inferiore)
Filettatura	F (G)
Misura attacco	01 (1/8)
Opzione	G (Manometro rotondo)
Semi-standard	Nessuno
Fluido di pressione	Aria
Massima temperatura del fluido	60 °C
Minima temperatura del fluido in pressione	-5 °C [senza congelamento]
Pressione di prova	1.5 MPa
Massima temperatura ambiente	60 °C
Minima temperatura ambiente	-5 °C [senza congelamento]
Sensibilità	0,2%F.S.
Ripetibilità	$\pm 0,5\%$ F.S.
Campo di regolazione pressione	0.01 a 0.8 MPa
Consumo d'aria (a una pressione di 1.0 MPa)	1 l/min (ANR) max.
Max. pressione d'alimentazione	1.0 MPa
Min. pressione d'alimentazione	0.05 MPa

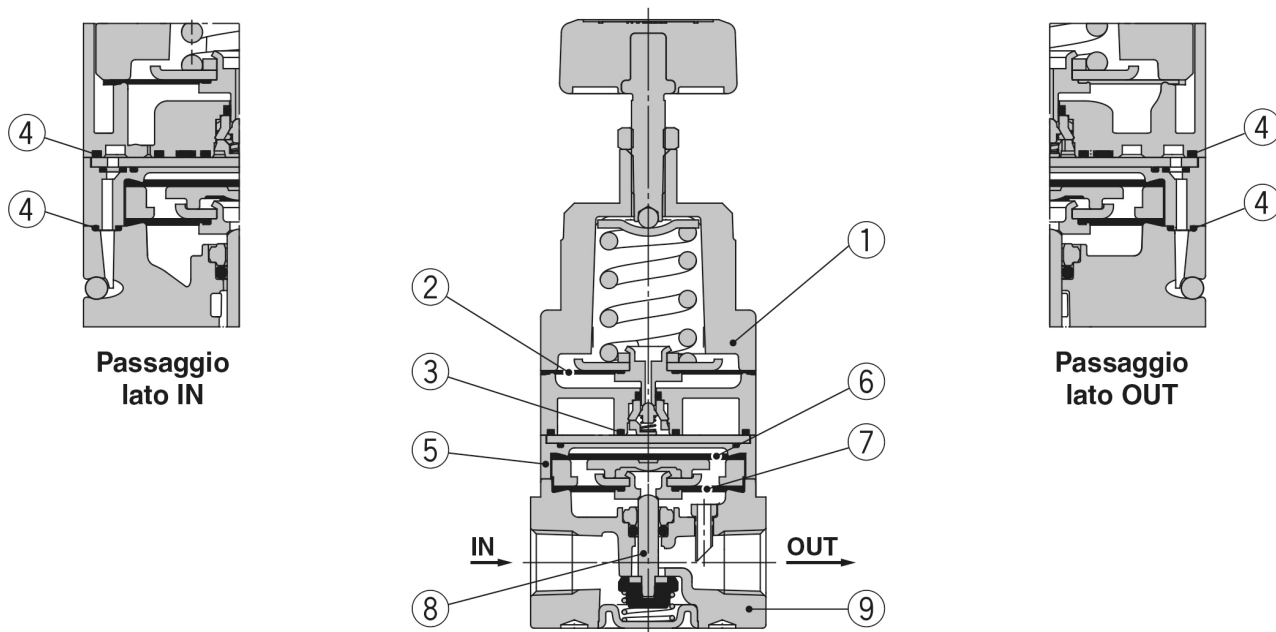
Dimensioni



Le specifiche possono essere soggette a modifiche senza preavviso o obblighi da parte del produttore.

Costruzione

Tipo base (manopola): IR10□0-A



Componenti

N.	Descrizione	Materiale		
		IR1000-A	IR2000-A	IR3000-A
1	Coperchio	Alluminio pressofuso		
2	Assieme membrana ugello	Alluminio, NBR resistente agli agenti atmosferici		
3	Guarnizione di tenuta	HNBR		
4	Guarnizione di tenuta	NBR		
5	Modulo intermedio membrana	Poliacetato		
6	Membrana alimentazione	NBR resistente agli agenti atmosferici		—
7	Assieme membrana scarico	Acciaio, alluminio, NBR resistente agli agenti atmosferici		Alluminio, NBR resistente agli agenti atmosferici, HNBR
8	Assieme valvola	Acciaio inox, alluminio, HNBR		Alluminio, HNBR
9	Corpo	Alluminio pressofuso		

Informazioni aggiuntive

Catalogo	IR000A-Aa_IT.pdf
Manuali di installazione	IM_IRx000-A_SMW54IT.pdf IM_IRx000-A_SMW54EN.pdf
Operation manuals	OM_IR1000_DOC1072958EN-A.pdf OM_IRx_OMT0020EN.pdf OM_IR1200-A_OM00008EN-A.pdf