

Versione standard, Raffreddamento ad aria 400 V Type - HRSH HRSH100-AF-40

Scheda tecnica

Informazioni generali di prodotto

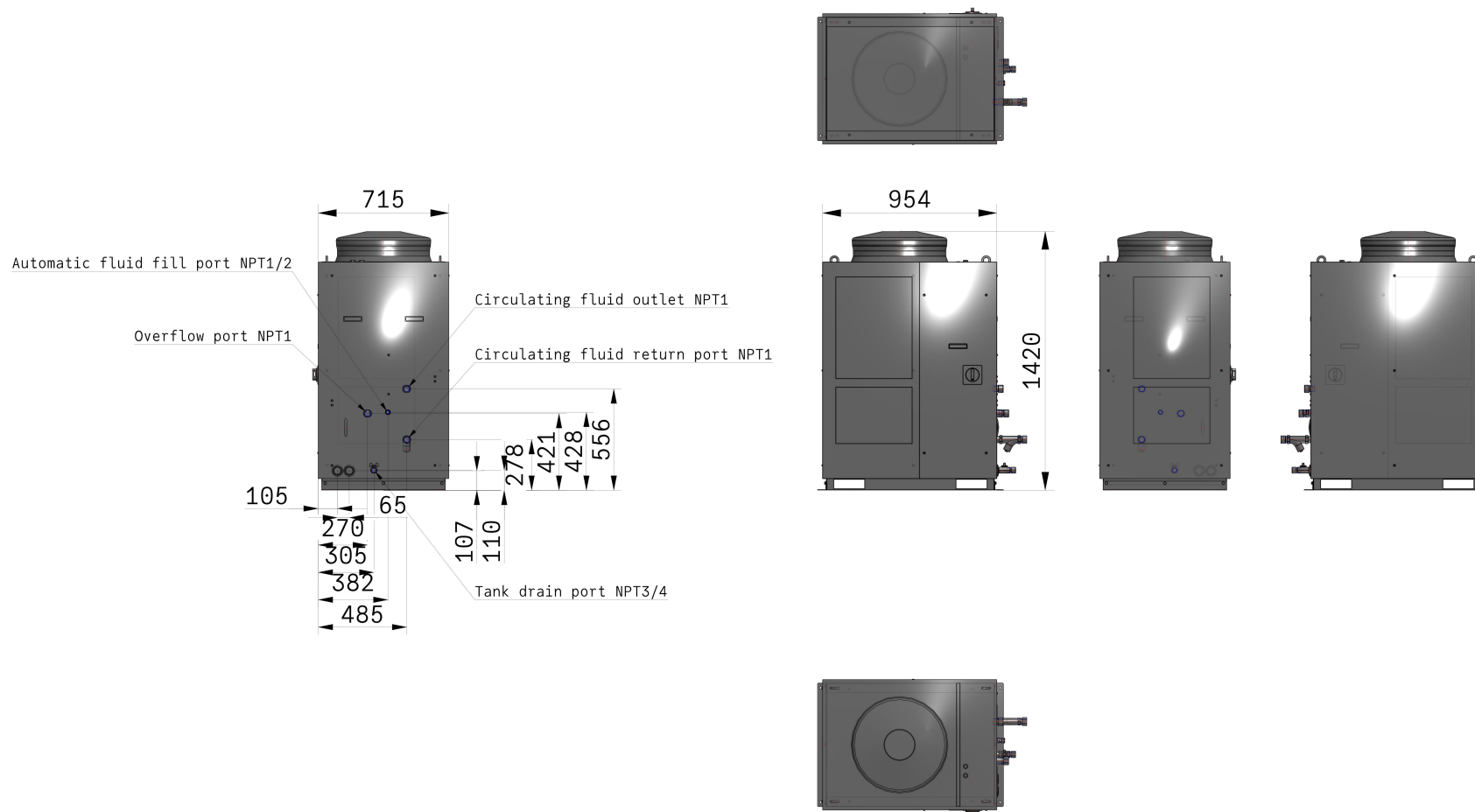
- Capacità di raffreddamento: 10.5 a 28 kW
- Stabilità della temperatura: ± 0.1 °C
- Campo temperatura di regolazione: 5 a 35 °C
- Triplo inverter
- Con funzione di riscaldamento e autodiagnosi.

Specifiche standard

Capacità di raffreddamento	100 (10.5kW)
Filettatura	F (G, con raccordo di conversione Rc-G)
Kit piedini di regolazione ruote	Nessuno
Attacco di rabbocco fluido	Nessuno
Connessioni per acqua deionizzata	Nessuno
Massima temperatura ambiente	45 °C
Minima temperatura ambiente	-20 °C
Approvazioni	CE
Tensione d'alimentazione	Trifase 380 a 415 V AC (50 / 60 Hz)
Metodo di raffreddamento	Raffreddamento ad aria
Refrigerante	R410A (HFC) (GWP2088)
Sistema di controllo	Controllo PID
Fluido di ricircolo	Acqua di rubinetto, soluzione acquosa di glicole etilenico 15 %, acqua deionizzata
Campo temperatura d'esercizio	5 a 35 °C
Stabilità della temperatura	$\pm 0,1$
Capacità serbatoio	25 L

Materiale di contatto per fluido di ricircolo	Acciaio inox, rame (brasatura scambiatore di calore), ottone (fi ltro a Y) PTFE, PU, FKM, EPDM, PVC, NBR, POM, PE, NR
Rumorosità (50Hz)	68 dB
Uscita fluido di ricircolo, attacco di ritorno del fluido di ricircolo	G 1
Attacco di scarico serbatoio	G 3/4
Capacità di raffreddamento	10.5 kW
Capacità di riscaldamento	2.5 kW
Pompa di portata	45 l/min (0.43 Mpa)
Portata massima di pompa	120 l/min
Prevalenza massima di pompa	50 m
Portata di esercizio minima	20 l/min
Corrente di esercizio nominale	7.4 A
Assorbimento nominale	4.6 kW
Sistema di rabbocco fluido automatico Campo della pressione lato alimentazione	0.2 a 0.5 MPa
Sistema di rabbocco fluido automatico Temperatura fl uido lato alimentazione	5 a 35 °C
Attacco di rabbocco fluido automatico	G 1/2
Sistema di rabbocco fluido automatico Attacco del troppopieno	G 1
Specifica impermeabile	IPX4
Peso	180.000 Kg

Dimensioni



Informazioni aggiuntive

Catalogo	HRSH-Ddd_IT.pdf
Dichiarazione di conformità	newDoC_HRSH_TF1Y300EN.pdf DoC_HRSH_TF-R020.pdf newDoC_HRSH_TF-T020EN.pdf newDoC_HRSH_TF1V338EN.pdf newDoC_HRSH_TF125-052EN.pdf
Manuali di installazione	IM_HRSH_TF2Z577IT.pdf IM_HRSH_TF2Z577EN-A.pdf
Operation manuals	OM_HRH100-250_EN-W.pdf OM-Snow_protection_hood_HRSH100-150-200-250-300_EN.pdf om-communication_hrsh100-150-200-250-300_en-e.pdf om-npt_thread_adapter_set_hrsh100-150-200-250-300_en-a.pdf OM-G_Thread_adapter_set_HRSH100-150-200-250-300_EN-A.pdf