

EX260, Sistema di trasmissione seriale compatto

EX260-SPR4

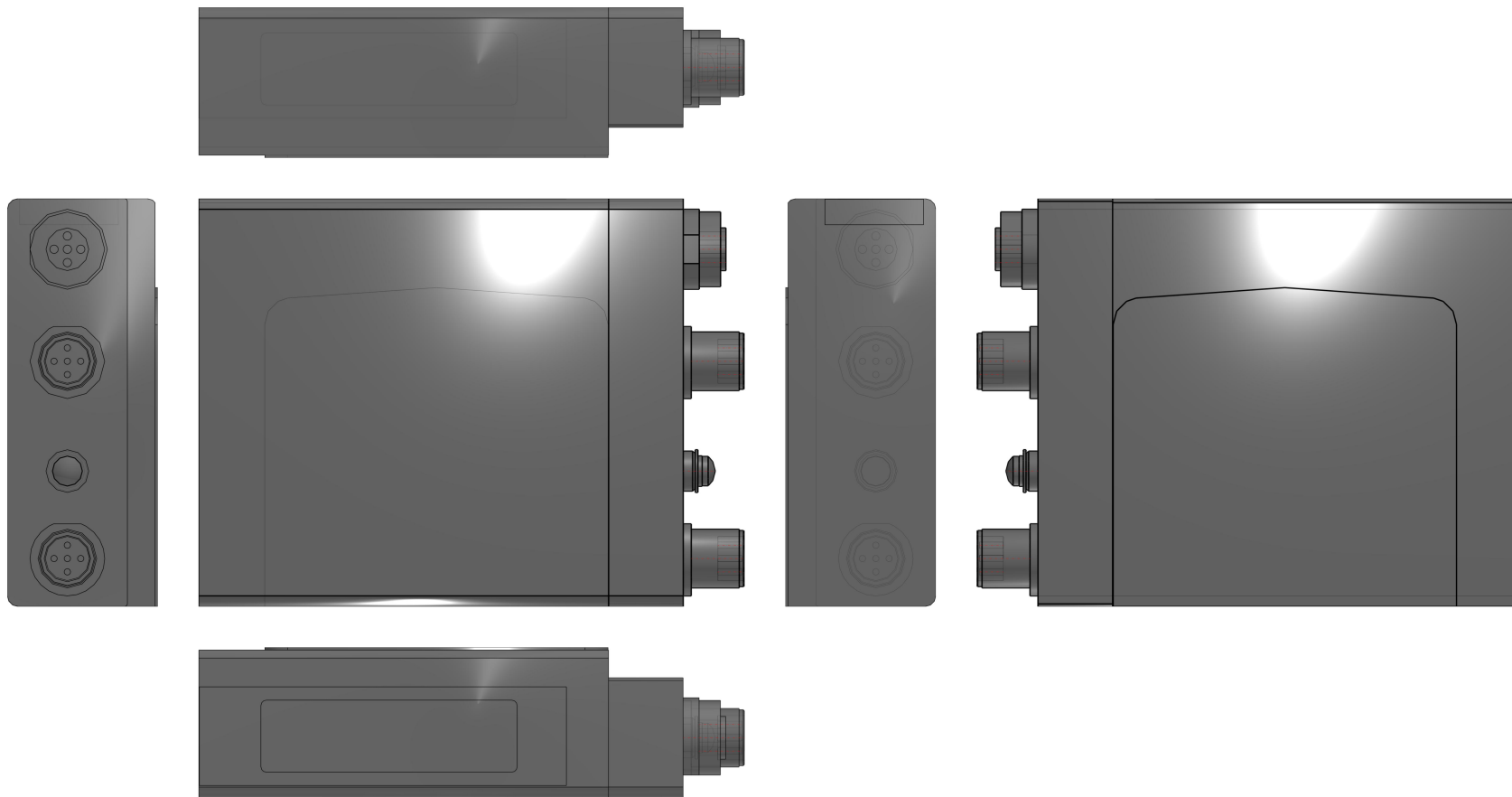
Scheda tecnica

Informazioni generali di prodotto

- Sistema di trasmissione seriale per uscite centralizzato e compatto
- Protocolli compatibili: PROFI-safe, Ethernet POWERLINK, PROFINET, EtherNet/IP™, EtherCAT®, PROFIBUS DP, DeviceNet™, CC-Link, IO-Link, CANopen, Modbus, AS-Interface
- Fino a 32 bobine, fino a 24 stazioni
- Serie valvole applicabili: nuove SY, VQC, S0700, SV
- Grado di protezione IP67.

Specifiche standard

Protocollo Fieldbus/Numero di uscite/Polarità uscita/Connettore di comunicazione	PR4 [PROFIBUS DP / 16 / +COM (NPN) / M12]
Massima temperatura ambiente	50 °C
Minima temperatura ambiente	-10 °C
Alimentazione elettrica generale	24 VDC
Approvazioni	CE marking, UL (CSA) compatible
Tipo di connettore elettrico	M12
Versione	DP-V0
Numero di output	16
Polarità output modulo SI	NPN (Comune positivo)
Velocità di trasmissione	9.6 k/19.2 k/45.45 k/93.75 k/ 187.5 k/500 k/1.5 M/3 M/6 M/12 Mbps
Grado di protezione	IP67
Peso	0.200 Kg



Informazioni aggiuntive

Catalogo	EX260-E_IT.pdf
Dichiarazione di conformità	newDoC_EX260_PROFIsafe_EN-C.pdf newDoC_EX260_PROFIBUS_DeviceNet_EtherCAT_PROFINET_EtherNetIP_EtherNet-POWERLINK_CC-Link_EN-A.pdf newDoC_EX260-S_M_V_P_TF124-174EN.pdf
Manuali di installazione	IM_EX260_EtherCAT_IT.pdf IM_EX260_DeviceNet_IT.pdf IM_EX260_DeviceNet_EN-A.pdf IM_EX260_PROFINET_EN-A.pdf IM_EX260_EtherNet_POWERLINK_EN-A.pdf IM_EX260-SPR_PROFIBUS_IT.pdf IM_EX260_PROFIsafe-IT.pdf IM_EX260_IO-Link_EN-A.pdf IM_EX260_CC-Link_EN-A.pdf IM_EX260-SPR_PROFIBUS_EN-A.pdf IM_EX260_PROFIsafe_EN-A.pdf IM_EX260_EtherNetIP_IT.pdf IM_EX260_CC-Link_IT.pdf im_ex260-spn_tf2z167it.pdf
24/10/2025	