

EX260, Sistema di trasmissione seriale compatto

EX260-SIL1

Scheda tecnica

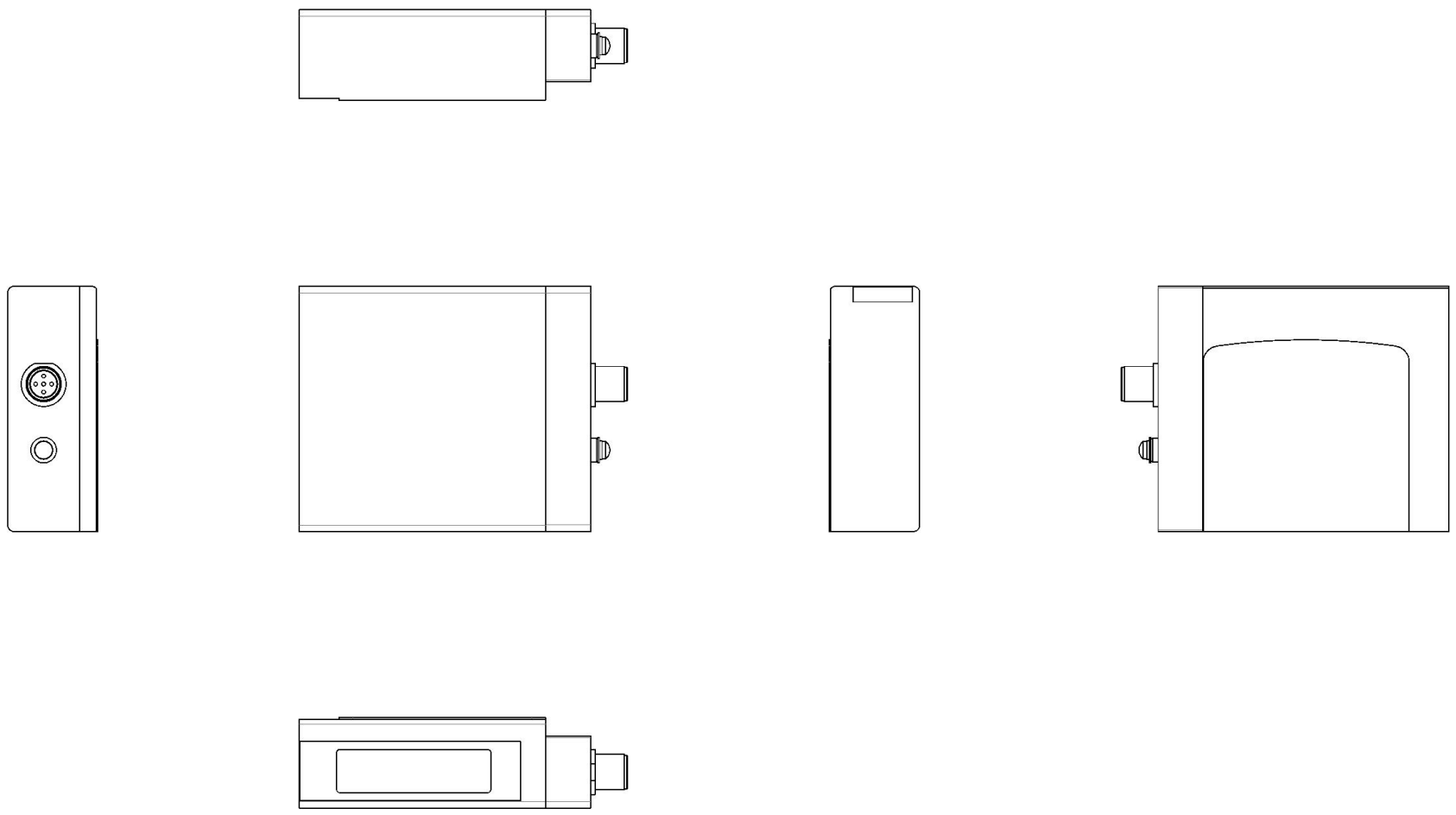
Informazioni generali di prodotto

- Sistema di trasmissione seriale per uscite centralizzato e compatto
- Protocolli compatibili: PROFI-safe, Ethernet POWERLINK, PROFINET, EtherNet/IP™, EtherCAT®, PROFIBUS DP, DeviceNet™, CC-Link, IO-Link, CANopen, Modbus, AS-Interface
- Fino a 32 bobine, fino a 24 stazioni
- Serie valvole applicabili: nuove SY, VQC, S0700, SV
- Grado di protezione IP67.

Specifiche standard

Protocollo Fieldbus/Numero di uscite/Polarità uscita/Connettore di comunicazione	IL1 [IO-Link / 32 / -COM (PNP) / M12]
Massima temperatura ambiente	50 °C
Minima temperatura ambiente	-10 °C
Alimentazione elettrica generale	24 VDC
Approvazioni	CE marking, UL (CSA) compatible
Tipo di connettore elettrico	M12
Versione	V1.1
Numero di output	32
Polarità output modulo SI	NPN (Comune positivo)
Velocità di trasmissione	COM3/COM2
Grado di protezione	IP67
Peso	0.200 Kg

Dimensioni



Informazioni aggiuntive

Catalogo	EX260-E_IT.pdf
Dichiarazione di conformità	newDoC_EX260_PROFIsafe_EN-C.pdf newDoC_EX260_PROFIBUS_DeviceNet_EtherCAT_PROFINET_EtherNetIP_EtherNet-POWERLINK_CC-Link_EN-A.pdf newDoC_EX260-S_M_V_P_TF124-174EN.pdf
Manuali di installazione	IM_EX260_DeviceNet_EN.pdf IM_EX260_EtherCAT_IT.pdf IM_EX260_DeviceNet_IT.pdf IM_EX260_PROFINET_EN.pdf IM_EX260-SPR_PROFIBUS_EN.pdf IM_EX260_IO-Link_EN.pdf IM_EX260-SPR_PROFIBUS_IT.pdf IM_EX260_PROFIsafe-IT.pdf IM_EX260_PROFIsafe_EN.pdf IM_EX260_EtherCAT_EN.pdf IM_EX260_EtherNet-POWERLINK_EN.pdf IM_EX260_CC-Link_EN.pdf IM_EX260_EtherNetIP_IT.pdf IM_EX260_CC-Link_IT.pdf
24/09/2025	