

## EX260, Sistema di trasmissione seriale compatto

### EX260-SEC3

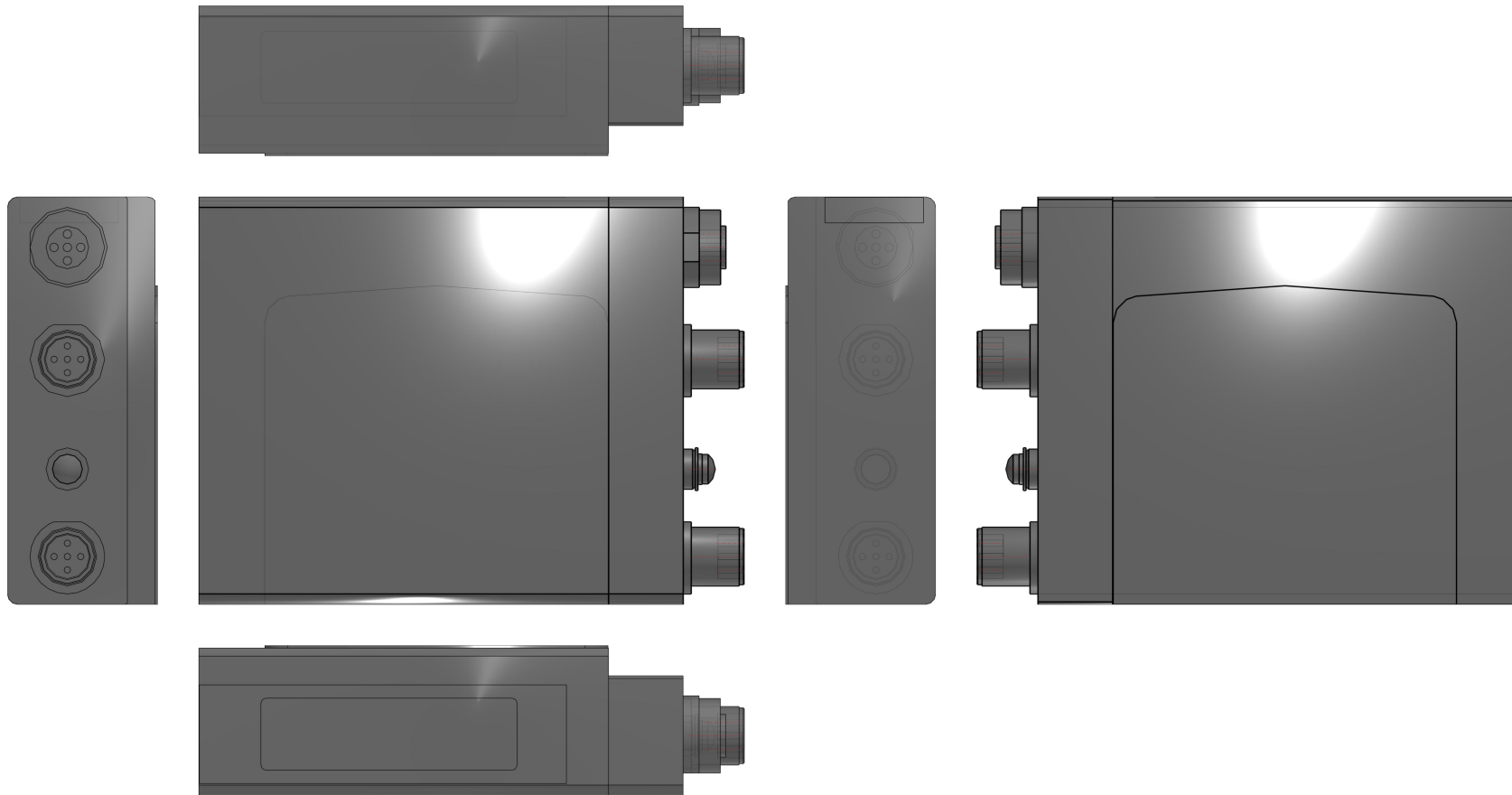
Scheda tecnica

### Informazioni generali di prodotto

- Sistema di trasmissione seriale per uscite centralizzato e compatto
- Protocolli compatibili: PROFI-safe, Ethernet POWERLINK, PROFINET, EtherNet/IP™, EtherCAT®, PROFIBUS DP, DeviceNet™, CC-Link, IO-Link, CANopen, Modbus, AS-Interface
- Fino a 32 bobine, fino a 24 stazioni
- Serie valvole applicabili: nuove SY, VQC, S0700, SV
- Grado di protezione IP67.

### Specifiche standard

Protocollo Fieldbus/Numero di uscite/Polarità uscita/Connettore di comunicazione	EC3 [EtherCAT / 16 / -COM (PNP) / M12]
Massima temperatura ambiente	50 °C
Minima temperatura ambiente	-10 °C
Alimentazione elettrica generale	24 VDC
Approvazioni	CE marking, UL (CSA) compatible
Tipo di connettore elettrico	M12
Versione	Test di conformità Registro V.1.1
Numero di output	16
Polarità output modulo SI	PNP (Comune negativo)
Velocità di trasmissione	100 Mbps
Grado di protezione	IP67
Peso	0.200 Kg



## Informazioni aggiuntive

Catalogo	<a href="#">EX260-E_IT.pdf</a>
Dichiarazione di conformità	<a href="#">newDoC_EX260_PROFIsafe_EN-C.pdf</a> <a href="#">newDoC_EX260_PROFIBUS_DeviceNet_EtherCAT_PROFINET_EtherNetIP_EtherNet-POWERLINK_CC-Link_EN-A.pdf</a> <a href="#">newDoC_EX260-S_M_V_P_TF124-174EN.pdf</a>
Manuali di installazione	<a href="#">IM_EX260_EtherCAT_IT.pdf</a> <a href="#">IM_EX260_DeviceNet_IT.pdf</a> <a href="#">IM_EX260_DeviceNet_EN-A.pdf</a> <a href="#">IM_EX260_PROFINET_EN-A.pdf</a> <a href="#">IM_EX260_EtherNet_POWERLINK_EN-A.pdf</a> <a href="#">IM_EX260-SPR_PROFIBUS_IT.pdf</a> <a href="#">IM_EX260_PROFIsafe-IT.pdf</a> <a href="#">IM_EX260_IO-Link_EN-A.pdf</a> <a href="#">IM_EX260_CC-Link_EN-A.pdf</a> <a href="#">IM_EX260-SPR_PROFIBUS_EN-A.pdf</a> <a href="#">IM_EX260_PROFIsafe_EN-A.pdf</a> <a href="#">IM_EX260_EtherNetIP_IT.pdf</a> <a href="#">IM_EX260_CC-Link_IT.pdf</a> <a href="#">im_ex260-spn_tf2z167it.pdf</a>
10/10/2025	