

EX260, Sistema di trasmissione seriale compatto

EX260-SEC2

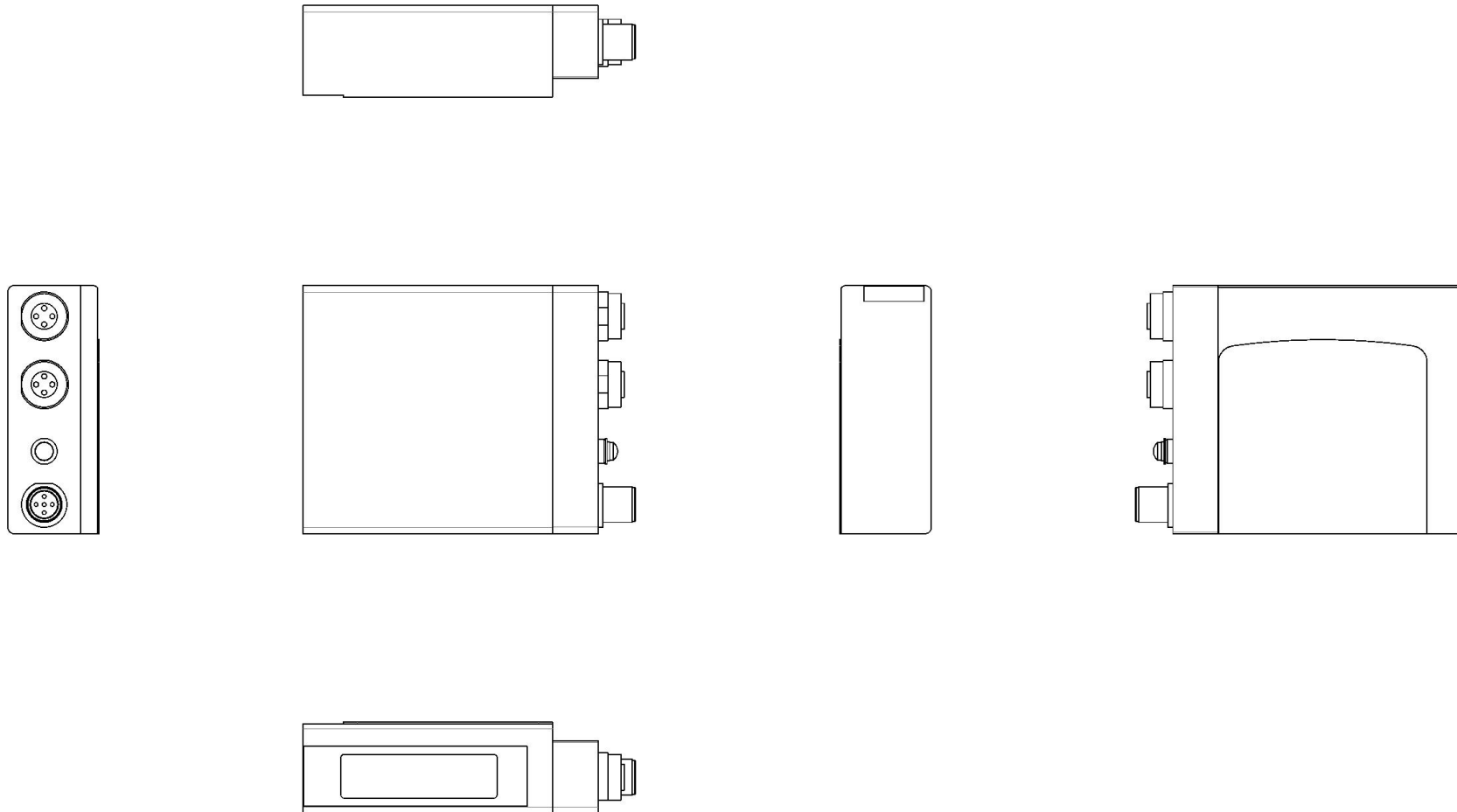
Scheda tecnica

Informazioni generali di prodotto

- Sistema di trasmissione seriale per uscite centralizzato e compatto
- Protocolli compatibili: PROFI-safe, Ethernet POWERLINK, PROFINET, EtherNet/IP™, EtherCAT®, PROFIBUS DP, DeviceNet™, CC-Link, IO-Link, CANopen, Modbus, AS-Interface
- Fino a 32 bobine, fino a 24 stazioni
- Serie valvole applicabili: nuove SY, VQC, S0700, SV
- Grado di protezione IP67.

Specifiche standard

| | |
|----------------------------------------------------------------------------------|----------------------------------------|
| Protocollo Fieldbus/Numero di uscite/Polarità uscita/Connettore di comunicazione | EC2 [EtherCAT / 32 / +COM (NPN) / M12] |
| Massima temperatura ambiente | 50 °C |
| Minima temperatura ambiente | -10 °C |
| Alimentazione elettrica generale | 24 VDC |
| Approvazioni | CE marking, UL (CSA) compatible |
| Tipo di connettore elettrico | M12 |
| Versione | Test di conformità Registro V.1.1 |
| Numero di output | 32 |
| Polarità output modulo SI | NPN (Comune positivo) |
| Velocità di trasmissione | 100 Mbps |
| Grado di protezione | IP67 |
| Peso | 0.200 Kg |



Informazioni aggiuntive

| | |
|-----------------------------|---------------------------------------------------------------------------------------------------------------------------------------------------------------------------------------------------------------------------------------------------------------------------------------------------------------------------------------------------------------------------------------------------------------------------------------------------------------------------------------------------------------------------------------------------------------------------------------------------------------------------------------------------------------------------|
| Catalogo | EX260-E_IT.pdf |
| Dichiarazione di conformità | newDoC_EX260_PROFIsafe_EN-C.pdf newDoC_EX260_PROFIBUS_DeviceNet_EtherCAT_PROFINET_EtherNetIP_EtherNet-POWERLINK_CC-Link_EN-A.pdf newDoC_EX260-S_M_V_P_TF124-174EN.pdf |
| Manuali di installazione | IM_EX260_EtherCAT_IT.pdf IM_EX260_DeviceNet_IT.pdf IM_EX260_DeviceNet_EN-A.pdf IM_EX260_PROFINET_EN-A.pdf IM_EX260_EtherNet_POWERLINK_EN-A.pdf IM_EX260-SPR_PROFIBUS_IT.pdf IM_EX260_PROFIsafe-IT.pdf IM_EX260_IO-Link_EN-A.pdf IM_EX260_CC-Link_EN-A.pdf IM_EX260-SPR_PROFIBUS_EN-A.pdf IM_EX260_PROFIsafe_EN-A.pdf IM_EX260_EtherNetIP_IT.pdf IM_EX260_CC-Link_IT.pdf im_ex260-spn_tf2z167it.pdf |
| 24/10/2025 | |