

## EX260, Sistema di trasmissione seriale compatto

### EX260-SDN1

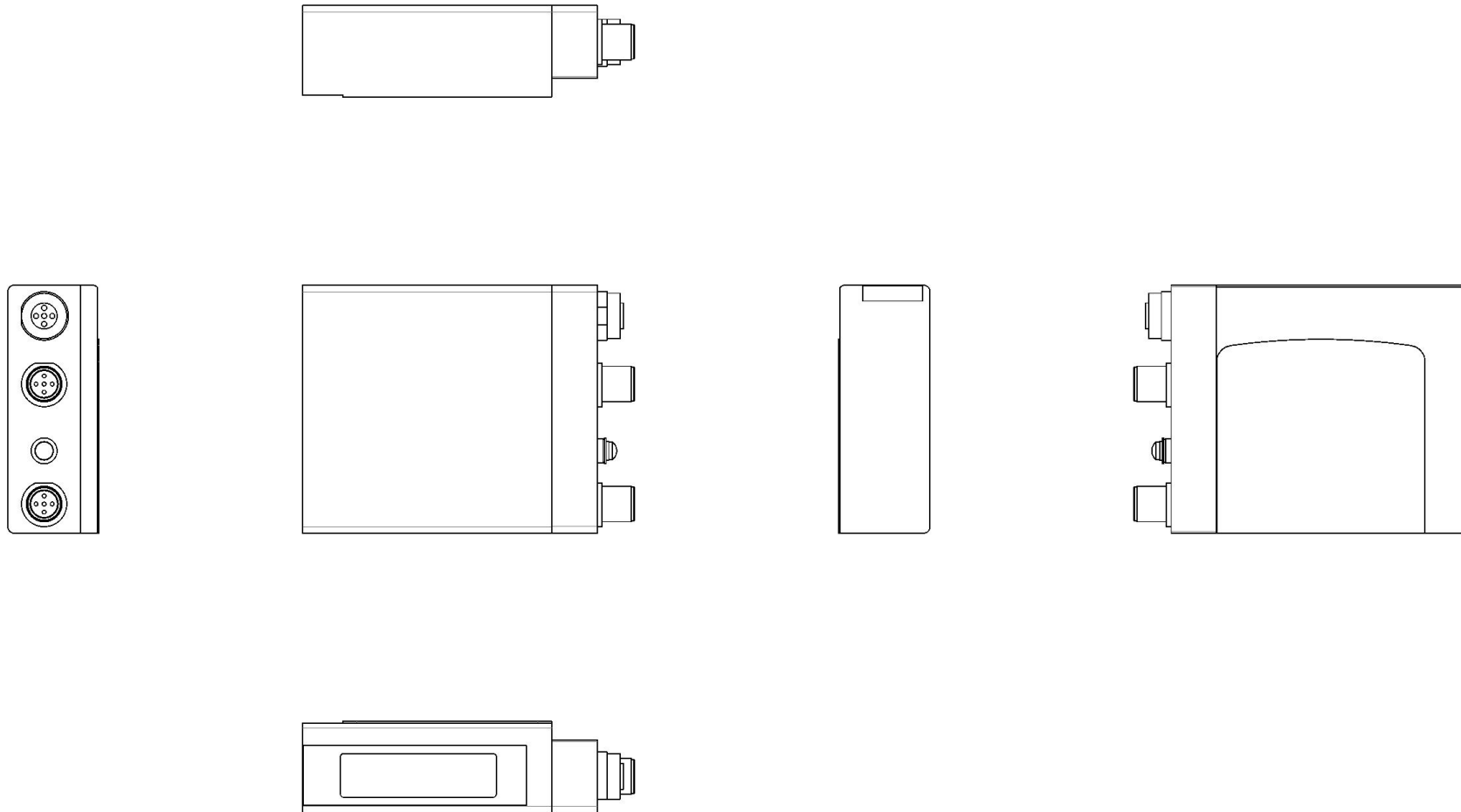
Scheda tecnica

### Informazioni generali di prodotto

- Sistema di trasmissione seriale per uscite centralizzato e compatto
- Protocolli compatibili: PROFIsafe, Ethernet POWERLINK, PROFINET, EtherNet/IP<sup>TM</sup>, EtherCAT®, PROFIBUS DP, DeviceNet<sup>TM</sup>, CC-Link, IO-Link, CANopen, Modbus, AS-Interface
- Fino a 32 bobine, fino a 24 stazioni
- Serie valvole applicabili: nuove SY, VQC, S0700, SV
- Grado di protezione IP67.

### Specifiche standard

Protocollo Fieldbus/Numero di uscite/Polarità uscita/Connettore di comunicazione	DN1 [DeviceNet® / 32 / -COM (PNP) / M12]
Massima temperatura ambiente	50 °C
Minima temperatura ambiente	-10 °C
Alimentazione elettrica generale	24 VDC
Approvazioni	CE marking, UL (CSA) compatible
Tipo di connettore elettrico	M12
Versione	Volume 1 (Edizione 3.5) Volume 3 (Edizione 1.5)
Numero di output	32
Polarità output modulo SI	PNP (Comune negativo)
Velocità di trasmissione	125 k/250 k/500 kbps
Grado di protezione	IP67
Peso	0.200 Kg



## Informazioni aggiuntive

Catalogo	<a href="#">EX260-E_IT.pdf</a>
Dichiarazione di conformità	<a href="#">newDoC_EX260_PROFIsafe_EN-C.pdf</a> <a href="#">newDoC_EX260_PROFIBUS_DeviceNet_EtherCAT_PROFINET_EtherNetIP_EtherNet-POWERLINK_CC-Link_EN-A.pdf</a> <a href="#">newDoC_EX260-S_M_V_P_TF124-174EN.pdf</a>
Manuali di installazione	<a href="#">IM_EX260_EtherCAT_IT.pdf</a> <a href="#">IM_EX260_DeviceNet_IT.pdf</a> <a href="#">IM_EX260_DeviceNet_EN-A.pdf</a> <a href="#">IM_EX260_PROFINET_EN-A.pdf</a> <a href="#">IM_EX260_EtherNet_POWERLINK_EN-A.pdf</a> <a href="#">IM_EX260-SPR_PROFIBUS_IT.pdf</a> <a href="#">IM_EX260_PROFIsafe-IT.pdf</a> <a href="#">IM_EX260_IO-Link_EN-A.pdf</a> <a href="#">IM_EX260_CC-Link_EN-A.pdf</a> <a href="#">IM_EX260-SPR_PROFIBUS_EN-A.pdf</a> <a href="#">IM_EX260_PROFIsafe_EN-A.pdf</a> <a href="#">IM_EX260_EtherNetIP_IT.pdf</a> <a href="#">IM_EX260_CC-Link_IT.pdf</a> <a href="#">im_ex260-spn_tf2z167it.pdf</a>