



## Modèle guidé à contrôleur intégré – EQY#H EQY32DHB-500B-B6

Fiche technique

### General series information

- Taille du corps : 16, 25 et 32 mm
- Entraînement par vis à billes
- Course : 30 à 500 mm
- Charge horizontale : jusqu'à 100 kg
- Charge verticale : jusqu'à 46 kg
- Vitesse : jusqu'à 900 mm/s
- Accélération horizontale : jusqu'à 10000 mm/s<sup>2</sup>
- Accélération verticale : jusqu'à 5000 mm/s<sup>2</sup>.

### Standard Specifications

Options du moteur	B (Avec verrouillage)
Taraudage de tige	Tige taraudée
Taille	32
Type de moteur	H (Codeur absolu sans batterie, Moteur pas-à-pas 24 VDC)
Montage	Extrémités taraudées/Base de corps taraudée
Entrée parallèle	6 (PNP)
Pas de vis	B (Taille 16: 5mm, Taille 25: 6mm, Taille 32: 8mm)
Course	500 mm
Position du contrôleur	B (Contrôleur intégré)
Position de montage du moteur	D (En ligne)
Alimentation générale	24 VDC ±10 %
Conforme à la directive européenne RoHS	Conforme
Normes	CE, UKCA
Répétitivité de positionnement	±0.02 mm

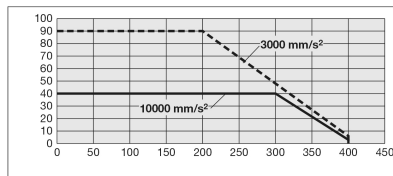
Mouvement perdu	0.1 mm max.
Résistance aux impacts/vibrations	50/20 m/s <sup>2</sup>
Type d'action	Vis à bille + courroie (EQY#H), vis à billes (EQY#DH)
Plage d'humidité ambiante	90 % RH max. (sans condensation)
Type de moteur	Codeur absolu sans batterie (Moteur pas-à-pas 24 VDC)
Codeur	Codeur absolu sans batterie
Horizontal Charge	90 kg
Vertical Charge	26 kg
Vitesse	12 - 320 mm/s
Accélération/Décélération max.	Horizontal : 10000 mm/s <sup>2</sup> Vertical : 5000 mm/s <sup>2</sup>
Consommation électrique	109 W
Plage de température d'utilisation	5 - 40 °C
Haltekraft der Verriegelung	216 N
F557-Guide type	Douille de guidage (Tige de piston)
F558-Motor size	56,4
F562-Lock unit power consumption	5 W
F563-Lock unit rated voltage	24 VDC ±10 %
F571-graph1	7054ED_graph7_fr.jpg
F572-graph1_title	Graphique vitesse-charge

## Technical information graphs

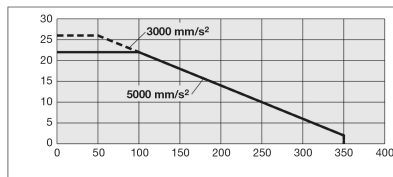
### Graphique vitesse-charge

#### EQY32□HB

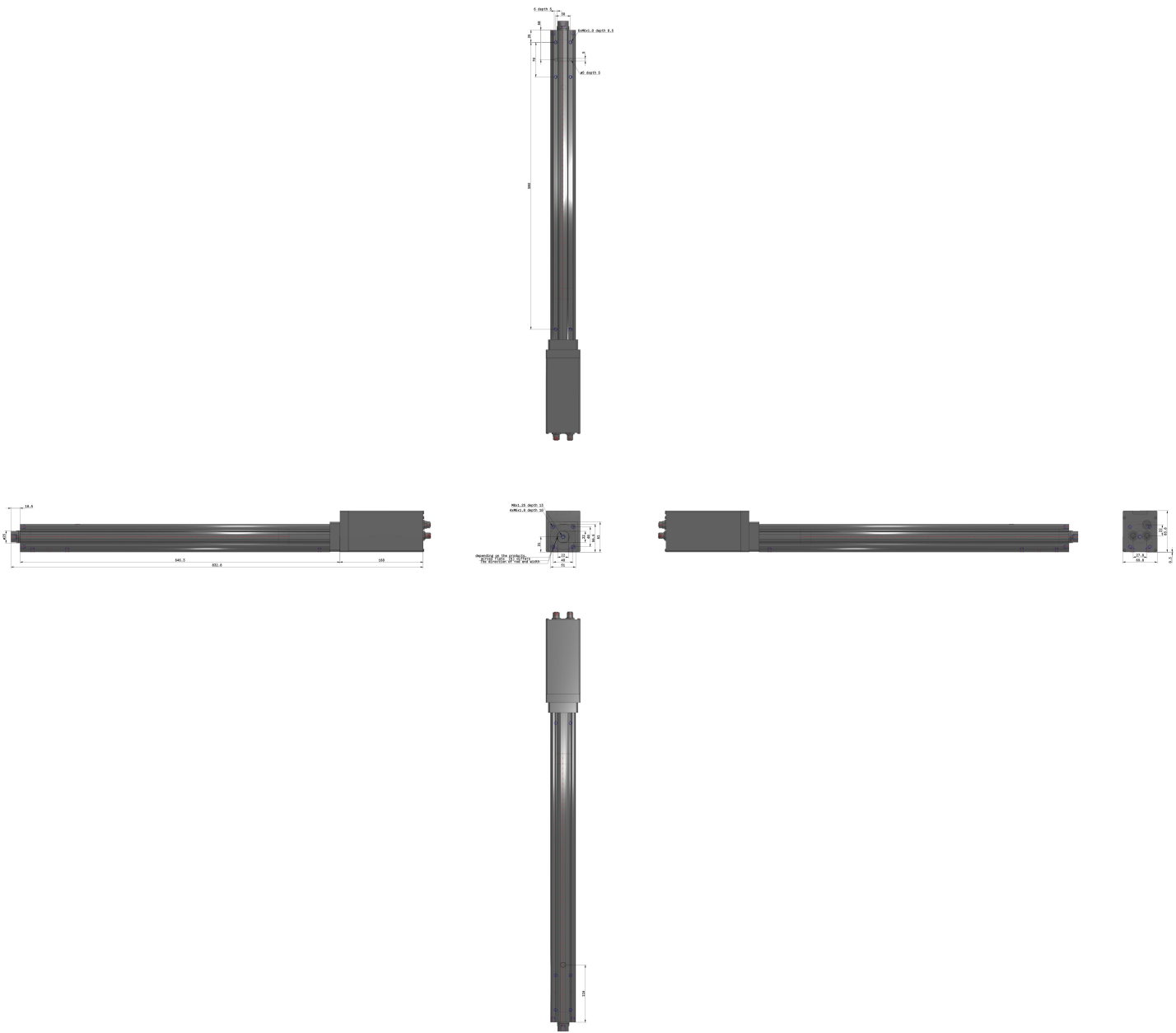
##### Horizontal/Pas 8



##### Vertical/Pas 8

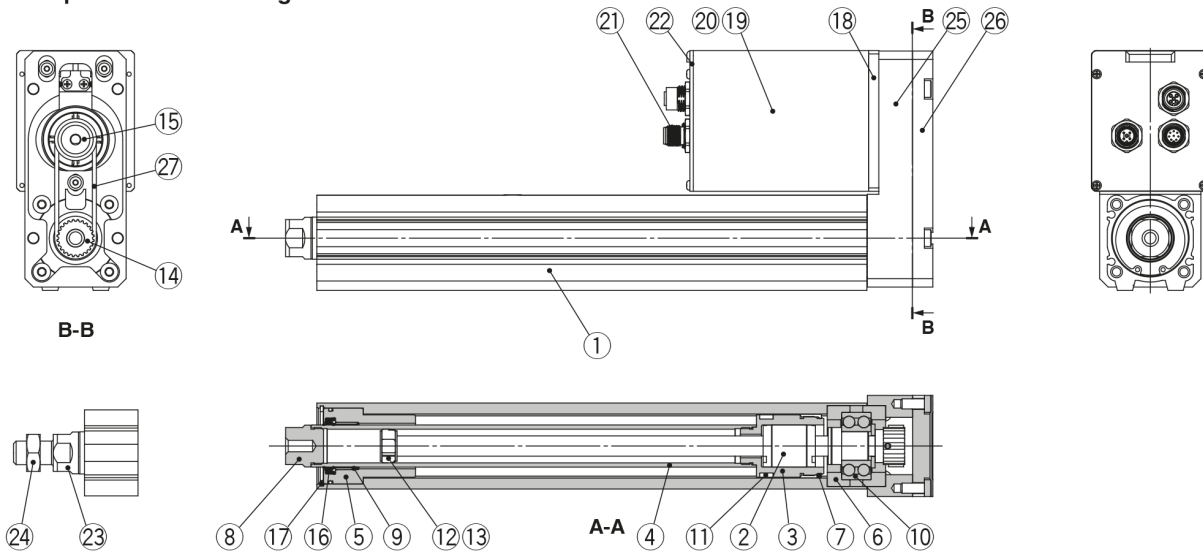


# Dimensions

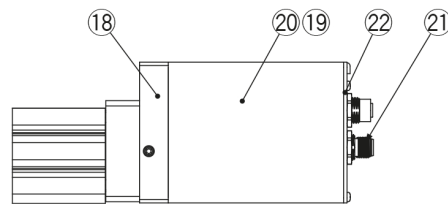


## Constructions

### Moteur parallèle côté droit/gauche



### Moteur en ligne



#### Nomenclature

N°	Description	Matériaux	Note
1	<b>Corps</b>	Alliage d'aluminium	Anodisé
2	<b>Bloc de vis à billes</b>	—	
3	<b>Piston</b>	Alliage d'aluminium	
4	<b>Tige de piston</b>	Acier inoxydable	Chromage dur
5	<b>Nez du vérin</b>	Alliage d'aluminium	
6	<b>Support de palier</b>	Alliage d'aluminium	
7	<b>Butée de rotation</b>	Résine synthétique	
8	<b>Embout (tige taraudée)</b>	Acier carbone à découpe universelle	Nickelage
9	<b>Coussinet</b>	Alliage pour coussinet	
10	<b>Guidage</b>	—	
11	<b>Aimant</b>	—	
12	<b>Support du joint racler</b>	Acier inoxydable	Course de 101 mm min.
13	<b>Joint racler</b>	Résine synthétique	Course de 101 mm min.
14	<b>Poulie/moyeu vis</b>	Alliage d'aluminium	
15	<b>Poulie/moyeu moteur</b>	Alliage d'aluminium	
16	<b>Joint</b>	NBR	
17	<b>Circlip</b>	Acier pour ressort	
18	<b>Adaptateur de moteur</b>	Alliage d'aluminium	Anodisé
19	<b>Moteur</b>	—	
20	<b>Capot du moteur</b>	Alliage d'aluminium	Anodisé
21	<b>Connecteur</b>	—	
22	<b>Fond avant</b>	Alliage d'aluminium	Anodisé
23	<b>Connecteur (filetage)</b>	Acier carbone à découpe universelle	Nickelage/filetage de l'extrémité de tige
24	<b>Écrou</b>	—	Filetage de l'extrémité de tige

#### Nomenclature (parallèle sur le dessus/côté droit/gauche uniquement)

N°	Description	Matériaux	Note
25	<b>Caisson de retour</b>	Moulage en aluminium	Revêtement
26	<b>Plaque de retour</b>	Moulage en aluminium	Revêtement
27	<b>Courroie</b>	—	

## Information supplémentaire

Catalogue

[EQFSH-EQYH-C\\_FR.pdf](#)

Manuels d'installation

[IM\\_EQY\\_TF222-152FR-A.pdf](#)

[IM\\_EQYxH\\_TF222-152EN-B.pdf](#)