

Modèle guidé à contrôleur intégré – EQY#H EQY32DHB-200M-B6

Fiche technique

General series information

- Taille du corps : 16, 25 et 32 mm
- Entraînement par vis à billes
- Course : 30 à 500 mm
- Charge horizontale : jusqu'à 100 kg
- Charge verticale : jusqu'à 46 kg
- Vitesse : jusqu'à 900 mm/s
- Accélération horizontale : jusqu'à 10000 mm/s²
- Accélération verticale : jusqu'à 5000 mm/s².

Standard Specifications

| | |
|---|--|
| Options du moteur | Sans option |
| Taraudage de tige | M (Tige fileté, 1 écrou de tige fourni) |
| Taille | 32 |
| Type de moteur | H (Codeur absolu sans batterie, Moteur pas-à-pas 24 VDC) |
| Montage | Extrémités taraudées/Base de corps taraudée |
| Entrée parallèle | 6 (PNP) |
| Pas de vis | B (Taille 16: 5mm, Taille 25: 6mm, Taille 32: 8mm) |
| Course | 200 mm |
| Position du contrôleur | B (Contrôleur intégré) |
| Position de montage du moteur | D (En ligne) |
| Alimentation générale | 24 VDC ±10 % |
| Conforme à la directive européenne RoHS | Conforme |
| Normes | CE, UKCA |
| Répétitivité de positionnement | ±0.02 mm |

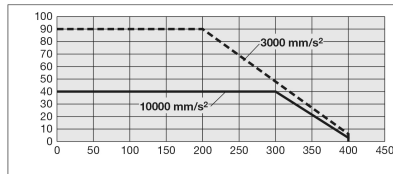
| | |
|------------------------------------|--|
| Mouvement perdu | 0.1 mm max. |
| Résistance aux impacts/vibrations | 50/20 m/s ² |
| Type d'action | Vis à bille + courroie (EQY#H), vis à billes (EQY#DH) |
| Plage d'humidité ambiante | 90 % RH max. (sans condensation) |
| Type de moteur | Codeur absolu sans batterie (Moteur pas-à-pas 24 VDC) |
| Codeur | Codeur absolu sans batterie |
| Horizontal Charge | 90 kg |
| Vertical Charge | 26 kg |
| Vitesse | 12 - 400 mm/s |
| Accélération/Décélération max. | Horizontal : 10000 mm/s ² Vertical : 5000 mm/s ² |
| Consommation électrique | 109 W |
| Plage de température d'utilisation | 5 - 40 °C |
| Haltekraft der Verriegelung | 216 N |
| F557-Guide type | Douille de guidage (Tige de piston) |
| F558-Motor size | 56,4 |
| F562-Lock unit power consumption | 5 W |
| F563-Lock unit rated voltage | 24 VDC ±10 % |
| F571-graph1 | 7054ED_graph7_fr.jpg |
| F572-graph1_title | Graphique vitesse-charge |

Technical information graphs

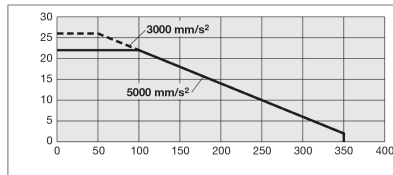
Graphique vitesse-charge

EQY32□HB

Horizontal/Pas 8

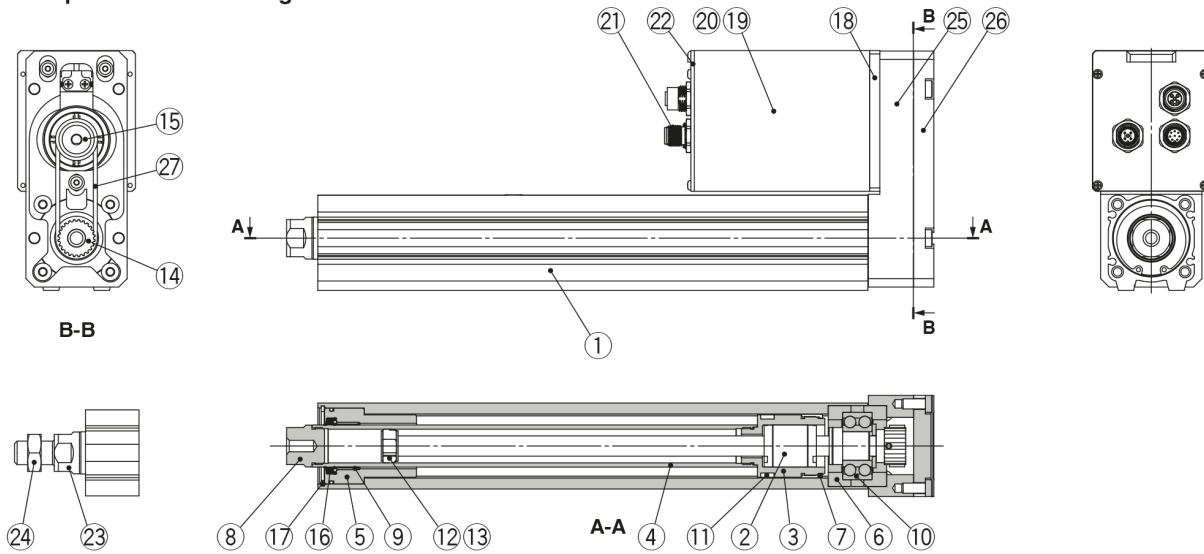


Vertical/Pas 8

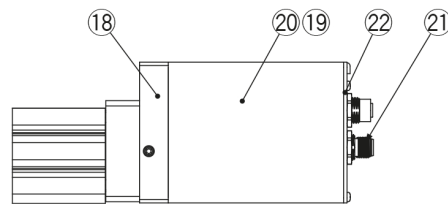


Constructions

Moteur parallèle côté droit/gauche



Moteur en ligne



Nomenclature

| N° | Description | Matériaux | Note |
|----|--------------------------------|-------------------------------------|---|
| 1 | Corps | Alliage d'aluminium | Anodisé |
| 2 | Bloc de vis à billes | — | |
| 3 | Piston | Alliage d'aluminium | |
| 4 | Tige de piston | Acier inoxydable | Chromage dur |
| 5 | Nez du vérin | Alliage d'aluminium | |
| 6 | Support de palier | Alliage d'aluminium | |
| 7 | Butée de rotation | Résine synthétique | |
| 8 | Embout (tige taraudée) | Acier carbone à découpe universelle | Nickelage |
| 9 | Coussinet | Alliage pour coussinet | |
| 10 | Guidage | — | |
| 11 | Aimant | — | |
| 12 | Support du joint racler | Acier inoxydable | Course de 101 mm min. |
| 13 | Joint racler | Résine synthétique | Course de 101 mm min. |
| 14 | Poulie/moyeu vis | Alliage d'aluminium | |
| 15 | Poulie/moyeu moteur | Alliage d'aluminium | |
| 16 | Joint | NBR | |
| 17 | Circlip | Acier pour ressort | |
| 18 | Adaptateur de moteur | Alliage d'aluminium | Anodisé |
| 19 | Moteur | — | |
| 20 | Capot du moteur | Alliage d'aluminium | Anodisé |
| 21 | Connecteur | — | |
| 22 | Fond avant | Alliage d'aluminium | Anodisé |
| 23 | Connecteur (filetage) | Acier carbone à découpe universelle | Nickelage/filetage de l'extrémité de tige |
| 24 | Écrou | — | Filetage de l'extrémité de tige |

Nomenclature (parallèle sur le dessus/côté droit/gauche uniquement)

| N° | Description | Matériaux | Note |
|----|--------------------------|----------------------|------------|
| 25 | Caisson de retour | Moulage en aluminium | Revêtement |
| 26 | Plaque de retour | Moulage en aluminium | Revêtement |
| 27 | Courroie | — | |

Information supplémentaire

Catalogue

[EQFSH-EQYH-C_FR.pdf](#)

Manuels d'installation

[IM_EQY_TF222-152FR-A.pdf](#)

[IM_EQYxH_TF222-152EN-B.pdf](#)