

Kolbenstangenausführung mit integriertem Controller – EQY#H

EQY32DHB-200M-B6

Technisches Datenblatt

General series information

- Baugröße: 16, 25 und 32 mm
- Funktionsweise mit Kugelumlaufspindel
- Hub: 30 bis 500 mm
- Horizontale Nutzlast: bis 100 kg
- Vertikale Nutzlast: bis 46 kg
- Geschwindigkeit: bis 900 mm/s
- Horizontale Beschleunigung: bis 10000 mm/s²
- Vertikale Beschleunigung: bis 5000 mm/s².

Technische Daten

Controller-Position	B (Integrierter Controller)
Größe	32
Motor	H (Batterieloser Absolut-Encoder, Schrittmotor 24 VDC)
Hub	200 mm
Montage	Beidseitige Gewindebohrung/Gehäuseunterseite mit Gewindebohrung
Steigung	B (Baugröße 16: 5 mm, Baugröße 25: 6 mm, Baugröße 32: 8 mm)
Motor-Einbaulage	D (Axial)
Kolbenstangengewinde	M (Kolbenstangen-Außengewinde, 1 Kolbenstangenmutter ist inbegriffen)
Motoroption	Ohne Option
Paralleleingang	6 (PNP)
General power supply	24 VDC ±10 %
Conform to the European RoHS Directive	Konform

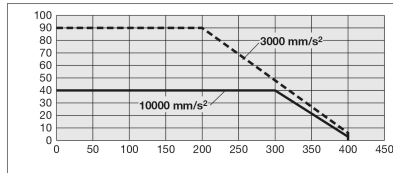
Zulassung	CE, UKCA
Positions-Wiederholgenauigkeit	±0.02 mm
Leerlauf	Max. 0,1 mm
Stoß-/Vibrationsbeständigkeit	50/20 m/s ²
Funktionsweise	Kugelumlaufspindel + Riemen (EQY#H), Kugelumlaufspindel (EQY#DH)
Luftfeuchtigkeit	max. 90 % RH (keine Kondensation)
Motor	Schrittmotor 24 VDC, batterieloser Absolut-Encoder
Encoder	Batterieloser Absolut-Encoder
Horizontal Nutzlast	90 kg
Vertikal Nutzlast	26 kg
Geschwindigkeit	12 - 400 mm/s
max. Beschleunigung/Verzögerung	Horizontal: 10000 mm/s ² Vertikal: 5000 mm/s ²
Leistungsaufnahme	109 W
Betriebstemperaturbereich	5 - 40 °C
F511- Lock: Holding force	216 N
F557-Guide type	Gleitlager (Kolbenstange)
F558-Motor size	56,4
F562-Lock unit power consumption	5 W
F563-Lock unit rated voltage	24 VDC ±10 %
F571-graph1	7054ED_graph7_de.jpg
F572-graph1_title	Geschwindigkeits-Nutzlast-Diagramm

Technical information graphs

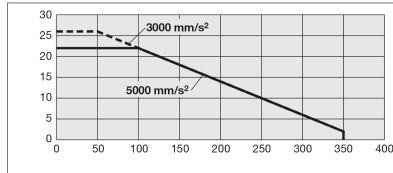
Geschwindigkeits-Nutzlast-Diagramm

EQY32□HB

Horizontal/Spindelsteigung 8

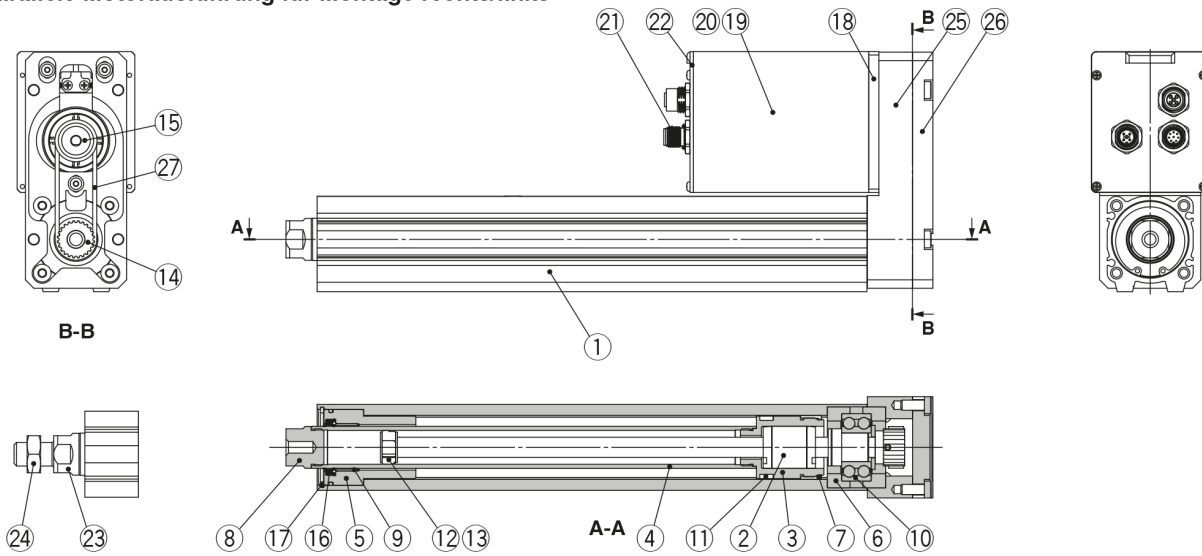


Vertikal/Spindelsteigung 8

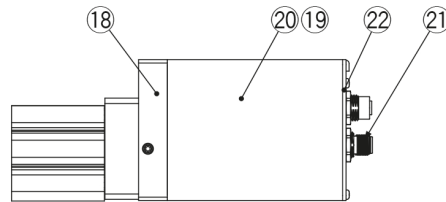


Konstruktion

Parallele Motorausführung für Montage rechts/links



Axialer Motor



Stückliste

Nr.	Beschreibung	Material	Anm.
1	Gehäuse	Aluminiumlegierung	Eloxiert
2	Kugelumlaufspindel	—	
3	Kolben	Aluminiumlegierung	
4	Kolbenstange	Rostfreier Stahl	Hartverchromung
5	Faltenbalg	Aluminiumlegierung	
6	Lagerhalter	Aluminiumlegierung	
7	Verdrehsicherung	Kunstharz	
8	Buchse (Innengewinde)	Automatenstahl	Vernickelt
9	Gleitlager	Lagerlegierung	
10	Lager	—	
11	Magnet	—	
12	Kolbenführungsbandhalterung	Rostfreier Stahl	101 mm Hub oder mehr
13	Kolbenführungsband	Kunstharz	101 mm Hub oder mehr
14	Schrauben-Riemenscheibe/Nabe	Aluminiumlegierung	
15	Motor-Riemenscheibe/Nabe	Aluminiumlegierung	
16	Dichtung	NBR	
17	Sicherungsring	Stahl für Feder	
18	Motoradapter	Aluminiumlegierung	Eloxiert
19	Motor	—	
20	Motorabdeckung	Aluminiumlegierung	Eloxiert
21	Anschluss	—	
22	Endabdeckung	Aluminiumlegierung	Eloxiert
23	Buchse (Außengewinde)	Automatenstahl	Vernickelt/Kolbenstangen-Außengewinde
24	Sechskantmutter	—	Kolbenstangen-Außengewinde

Stückliste (nur parallele Motorausführung für Montage oben/rechts/links)

Nr.	Beschreibung	Material	Anm.
25	Riemengehäuse	Aluminium-Druckguss	Beschichtung
26	Rückführblech	Aluminium-Druckguss	Beschichtung
27	Riemen	—	

Weitere Informationen

Katalog [EQFSH-EQYH-C_DE.pdf](#)

Installations- und Wartungsanleitungen [IM_EQY_TF222-152EN-A.pdf](#)
[IM_EQY_TF222-152DE-A.pdf](#)