

## Attuatore elettrico senza stelo e controllore integrato – EQY#H EQY32DHB-150M-B6

Scheda tecnica

### General series information

- Taglia: 16, 25 e 32 mm
- Tipo di attuazione con vite a ricircolo di sfere
- Corsa: da 30 a 500 mm
- Carico orizzontale fino a 100 kg
- Carico verticale fino a 46 kg
- Velocità: fino a 900 mm/s
- Accelerazione orizzontale: fino a 10000 mm/s<sup>2</sup>
- Accelerazione verticale: fino a 5000 mm/s<sup>2</sup>.

### Specifiche standard

Corsa	150 mm
Opzione motore	Senza accessori
Montaggio	Filettatura su estremità/Fori filettati lato inferiore
Tipo di motore	H (Encoder assoluto senza batteria, Motore passo-passo 24 VDC)
Passo	B (Taglia 16: 5mm, Taglia 25: 6mm, Taglia 32: 8mm)
Filettatura estremità stelo	M (Stelo filettato maschio, È compreso un dado estremità stelo)
Posizione del controllore	B (Controllore integrato)
Posizione di montaggio motore	D (In linea)
Ingresso digitale	6 (PNP)
Misura	32
Alimentazione elettrica generale	24 VDC ±10 %
Conforme alla Direttiva Europea RoHS	Conforme
Approvazioni	CE, UKCA

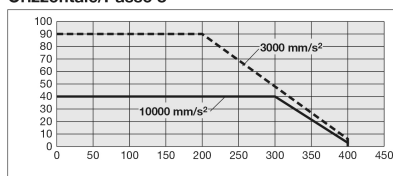
Ripetibilità di posizionamento	±0.02 mm
Movimento perduto per lasco	0.1 mm max.
Resistenza a urti/vibrazioni	50/20 m/s <sup>2</sup>
Funzionamento	Vite a ricircolo di sfere + Cinghia (EQY#H), Vite a ricircolo di sfere (EQY#DH)
Campo umidità d'esercizio	Max. 90 % RH (senza condensazione)
Tipo di motore	Encoder assoluto senza batteria (Motore passo-passo 24 VDC)
Encoder	Encoder assoluto senza batteria
Carico Orizzontale	90 kg
Carico Verticale	26 kg
Velocità	12 - 400 mm/s
Max. accelerazione/decelerazione	Orizzontale: 10000 mm/s <sup>2</sup> Verticale: 5000 mm/s <sup>2</sup>
Assorbimento	109 W
Campo della temperatura d'esercizio	5 - 40 °C
F511- Lock: Holding force	216 N
F557-Guide type	Boccola scorrevole (Stelo)
F558-Motor size	56,4
F562-Lock unit power consumption	5 W
F563-Lock unit rated voltage	24 VDC ±10 %
F571-graph1	7054ED_graph7_it.jpg
F572-graph1_title	Grafico velocità-carico

## Technical information graphs

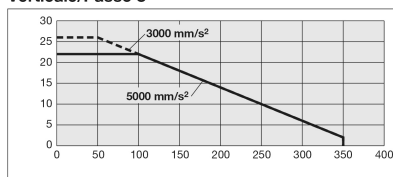
### Grafico velocità-carico

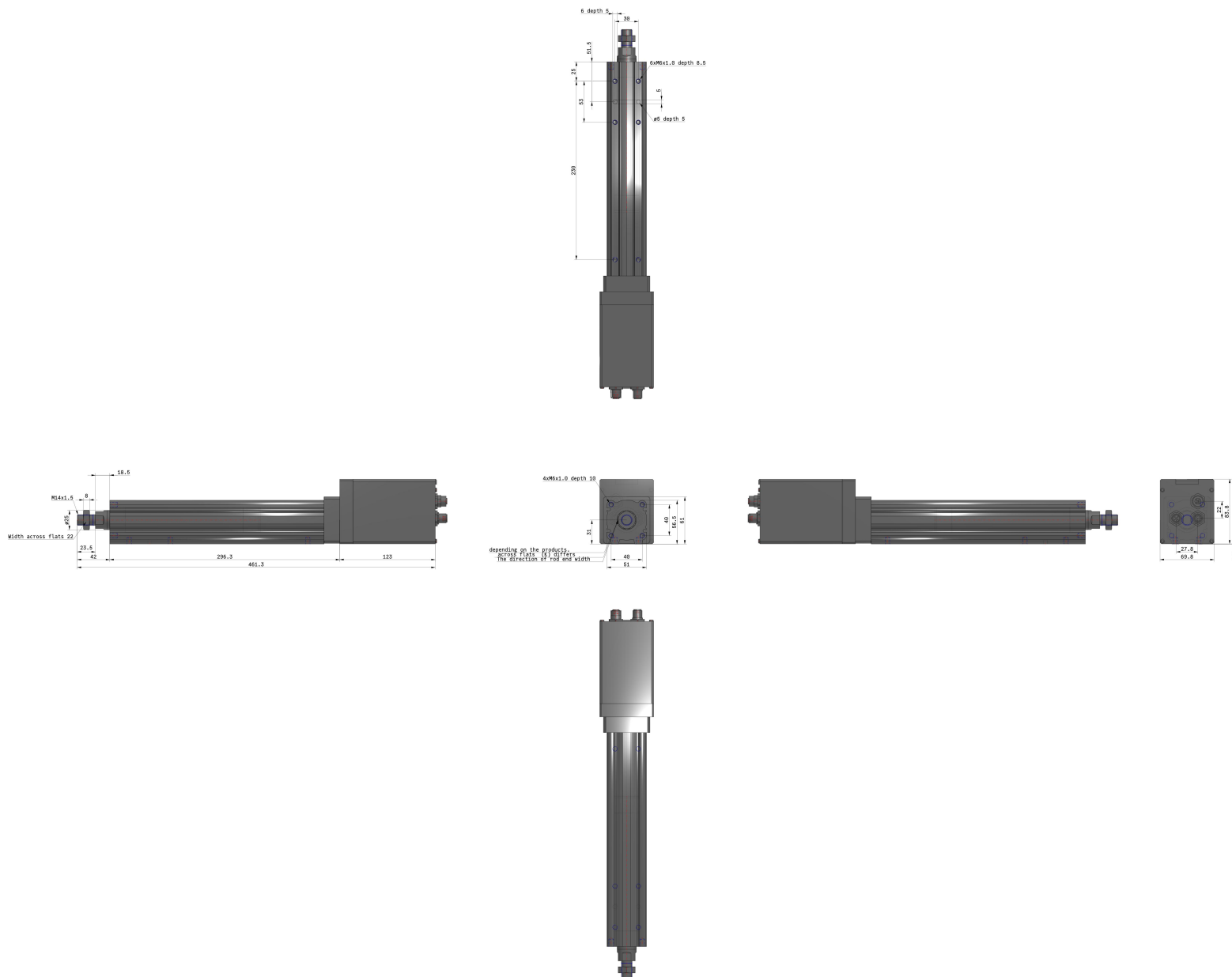
#### EQY32□HB

##### Orizzontale/Passo 8



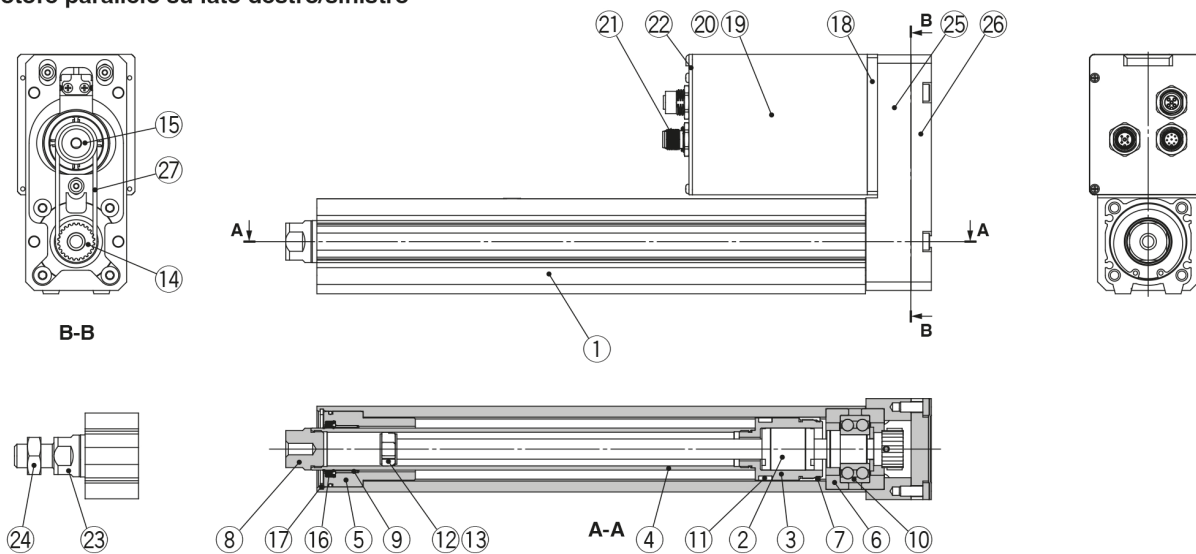
##### Verticale/Passo 8



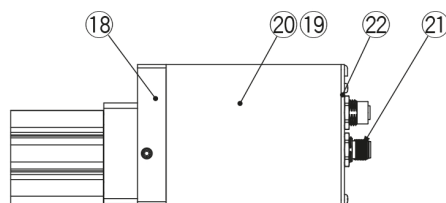


## Costruzione

### Motore parallelo su lato destro/sinistro



### Motore in linea



### Componenti

N°	Descrizione	Materiale	Nota
1	<b>Corpo</b>	Lega d'alluminio	Anodizzato
2	Assieme vite a ricircolo di sfere	—	
3	<b>Pistone</b>	Lega d'alluminio	
4	<b>Stelo</b>	Acciaio inox	Cromato duro
5	<b>Testata anteriore</b>	Lega d'alluminio	
6	<b>Supporto cuscinetto</b>	Lega d'alluminio	
7	<b>Stopper rotazione</b>	Resina sintetica	
8	<b>Connettore (Filettato femmina)</b>	Acciaio al carbonio a taglio libero	Rivestimento in nichel
9	<b>Boccola</b>	Lega per guide	
10	<b>Cuscinetto</b>	—	
11	<b>Magnete</b>	—	
12	<b>Supporto anello di tenuta</b>	Acciaio inox	Corsa da 101 mm.
13	<b>Anello di tenuta</b>	Resina sintetica	Corsa da 101 mm.
14	<b>Puleggia/mozzo della vite</b>	Lega d'alluminio	
15	<b>Puleggia/mozzo del motore</b>	Lega d'alluminio	
16	<b>Guarnizione di tenuta</b>	NBR	
17	<b>Anello di ritegno</b>	Acciaio per molla	
18	<b>Adattatore motore</b>	Lega d'alluminio	Anodizzato
19	<b>Motore</b>	—	
20	<b>Protezione motore</b>	Lega d'alluminio	Anodizzato
21	<b>Connettore</b>	—	
22	<b>Fondello</b>	Lega d'alluminio	Anodizzato
23	<b>Connettore femmina (Filettatura maschio)</b>	Acciaio al carbonio a taglio libero	Rivestimento in nichel/ Stelo filettato maschio
24	<b>Dado esagonale</b>	—	Stelo filettato maschio

### Componenti (solo parallelo su lato superiore/destro/sinistro)

N°	Descrizione	Materiale	Nota
25	<b>Box cinghia</b>	Alluminio pressofuso	Rivestimento
26	<b>Piastra cinghia</b>	Alluminio pressofuso	Rivestimento
27	<b>Cinghia</b>	—	

## Informazioni aggiuntive

Catalogue

[EQFSH-EQYH-C\\_IT.pdf](#)

Manuali di installazione

[IM\\_EQY\\_TF222-152IT-A.pdf](#)

[IM\\_EQYxH\\_TF222-152EN-B.pdf](#)