

Attuatore elettrico senza stelo e controllore integrato – EQY#H EQY32DHB-100M-B6

Scheda tecnica

General series information

- Taglia: 16, 25 e 32 mm
- Tipo di attuazione con vite a ricircolo di sfere
- Corsa: da 30 a 500 mm
- Carico orizzontale fino a 100 kg
- Carico verticale fino a 46 kg
- Velocità: fino a 900 mm/s
- Accelerazione orizzontale: fino a 10000 mm/s²
- Accelerazione verticale: fino a 5000 mm/s².

Specifiche standard

Corsa	100 mm
Opzione motore	Senza accessori
Montaggio	Filettatura su estremità/Fori filettati lato inferiore
Tipo di motore	H (Encoder assoluto senza batteria, Motore passo-passo 24 VDC)
Passo	B (Taglia 16: 5mm, Taglia 25: 6mm, Taglia 32: 8mm)
Filettatura estremità stelo	M (Stelo filettato maschio, È compreso un dado estremità stelo)
Posizione del controllore	B (Controllore integrato)
Posizione di montaggio motore	D (In linea)
Ingresso digitale	6 (PNP)
Misura	32
Alimentazione elettrica generale	24 VDC ±10 %
Conforme alla Direttiva Europea RoHS	Conforme
Approvazioni	CE, UKCA

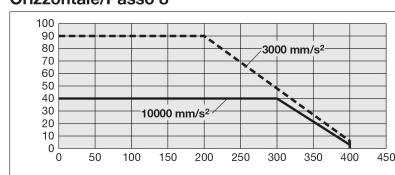
Ripetibilità di posizionamento	±0.02 mm
Movimento perduto per lasco	0.1 mm max.
Resistenza a urti/vibrazioni	50/20 m/s ²
Funzionamento	Vite a ricircolo di sfere + Cinghia (EQY#H), Vite a ricircolo di sfere (EQY#DH)
Campo umidità d'esercizio	Max. 90 % RH (senza condensazione)
Tipo di motore	Encoder assoluto senza batteria (Motore passo-passo 24 VDC)
Encoder	Encoder assoluto senza batteria
Carico Orizzontale	90 kg
Carico Verticale	26 kg
Velocità	12 - 400 mm/s
Max. accelerazione/decelerazione	Orizzontale: 10000 mm/s ² Verticale: 5000 mm/s ²
Assorbimento	109 W
Campo della temperatura d'esercizio	5 - 40 °C
F511- Lock: Holding force	216 N
F557-Guide type	Boccola scorrevole (Stelo)
F558-Motor size	56,4
F562-Lock unit power consumption	5 W
F563-Lock unit rated voltage	24 VDC ±10 %
F571-graph1	7054ED_graph7_it.jpg
F572-graph1_title	Grafico velocità-carico

Technical information graphs

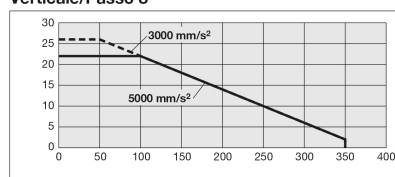
Grafico velocità-carico

EQY32□HB

Orizzontale/Passo 8

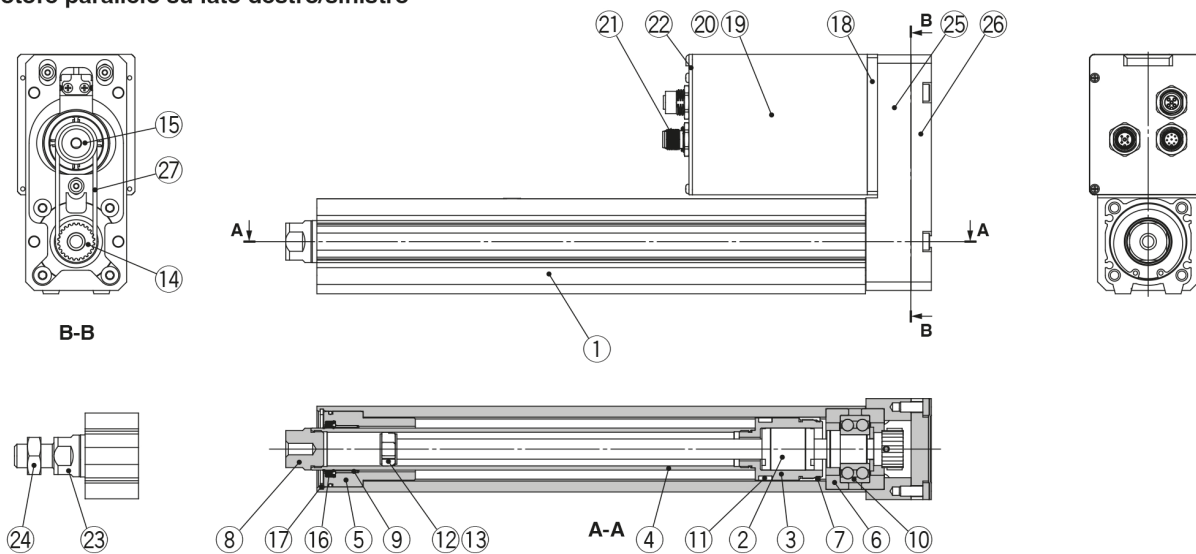


Verticale/Passo 8

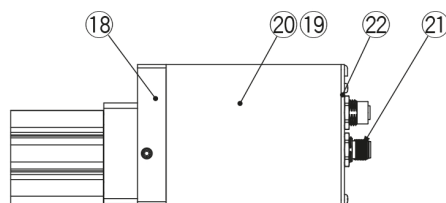


Costruzione

Motore parallelo su lato destro/sinistro



Motore in linea



Componenti

N°	Descrizione	Materiale	Nota
1	Corpo	Lega d'alluminio	Anodizzato
2	Assieme vite a ricircolo di sfere	—	
3	Pistone	Lega d'alluminio	
4	Stelo	Acciaio inox	Cromato duro
5	Testata anteriore	Lega d'alluminio	
6	Supporto cuscinetto	Lega d'alluminio	
7	Stopper rotazione	Resina sintetica	
8	Connettore (Filettato femmina)	Acciaio al carbonio a taglio libero	Rivestimento in nichel
9	Boccola	Lega per guide	
10	Cuscinetto	—	
11	Magnete	—	
12	Supporto anello di tenuta	Acciaio inox	Corsa da 101 mm.
13	Anello di tenuta	Resina sintetica	Corsa da 101 mm.
14	Puleggia/mozzo della vite	Lega d'alluminio	
15	Puleggia/mozzo del motore	Lega d'alluminio	
16	Guarnizione di tenuta	NBR	
17	Anello di ritegno	Acciaio per molla	
18	Adattatore motore	Lega d'alluminio	Anodizzato
19	Motore	—	
20	Protezione motore	Lega d'alluminio	Anodizzato
21	Connettore	—	
22	Fondello	Lega d'alluminio	Anodizzato
23	Connettore femmina (Filettatura maschio)	Acciaio al carbonio a taglio libero	Rivestimento in nichel/ Stelo filettato maschio
24	Dado esagonale	—	Stelo filettato maschio

Componenti (solo parallelo su lato superiore/destro/sinistro)

N°	Descrizione	Materiale	Nota
25	Box cinghia	Alluminio pressofuso	Rivestimento
26	Piastra cinghia	Alluminio pressofuso	Rivestimento
27	Cinghia	—	

Informazioni aggiuntive

Catalogue

[EQFSH-EQYH-C_IT.pdf](#)

Manuali di installazione

[IM_EQY_TF222-152IT-A.pdf](#)

[IM_EQY_TF222-152EN-A.pdf](#)