

## Kolbenstangenausführung mit integriertem Controller – EQY#H EQY32DHB-100M-B6

### Technisches Datenblatt

### General series information

- Baugröße: 16, 25 und 32 mm
- Funktionsweise mit Kugelumlaufspindel
- Hub: 30 bis 500 mm
- Horizontale Nutzlast: bis 100 kg
- Vertikale Nutzlast: bis 46 kg
- Geschwindigkeit: bis 900 mm/s
- Horizontale Beschleunigung: bis 10000 mm/s<sup>2</sup>
- Vertikale Beschleunigung: bis 5000 mm/s<sup>2</sup>.

### Technische Daten

Controller-Position	B (Integrierter Controller)
Größe	32
Motor	H (Batterieloser Absolut-Encoder, Schrittmotor 24 VDC)
Hub	100 mm
Montage	Beidseitige Gewindebohrung/Gehäuseunterseite mit Gewindebohrung
Steigung	B (Baugröße 16: 5 mm, Baugröße 25: 6 mm, Baugröße 32: 8 mm)
Motor-Einbaulage	D (Axial)
Kolbenstangengewinde	M (Kolbenstangen-Außengewinde, 1 Kolbenstangenmutter ist inbegriffen)
Motoroption	Ohne Option
Paralleleingang	6 (PNP)
General power supply	24 VDC ±10 %
Conform to the European RoHS Directive	Konform

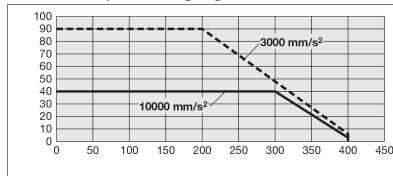
Zulassung	CE, UKCA
Positions-Wiederholgenauigkeit	±0.02 mm
Leerlauf	Max. 0,1 mm
Stoß-/Vibrationsbeständigkeit	50/20 m/s <sup>2</sup>
Funktionsweise	Kugelumlaufspindel + Riemen (EQY#H), Kugelumlaufspindel (EQY#DH)
Luftfeuchtigkeit	max. 90 % RH (keine Kondensation)
Motor	Schrittmotor 24 VDC, batterieloser Absolut-Encoder
Encoder	Batterieloser Absolut-Encoder
Horizontal Nutzlast	90 kg
Vertikal Nutzlast	26 kg
Geschwindigkeit	12 - 400 mm/s
max. Beschleunigung/Verzögerung	Horizontal: 10000 mm/s <sup>2</sup> Vertikal: 5000 mm/s <sup>2</sup>
Leistungsaufnahme	109 W
Betriebstemperaturbereich	5 - 40 °C
Haltekraft der Verriegelung	216 N
F557-Guide type	Gleitlager (Kolbenstange)
F558-Motor size	56,4
F562-Lock unit power consumption	5 W
F563-Lock unit rated voltage	24 VDC ±10 %

## Technical information graphs

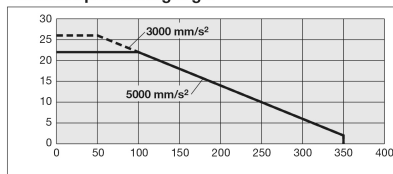
### Geschwindigkeits-Nutzlast-Diagramm

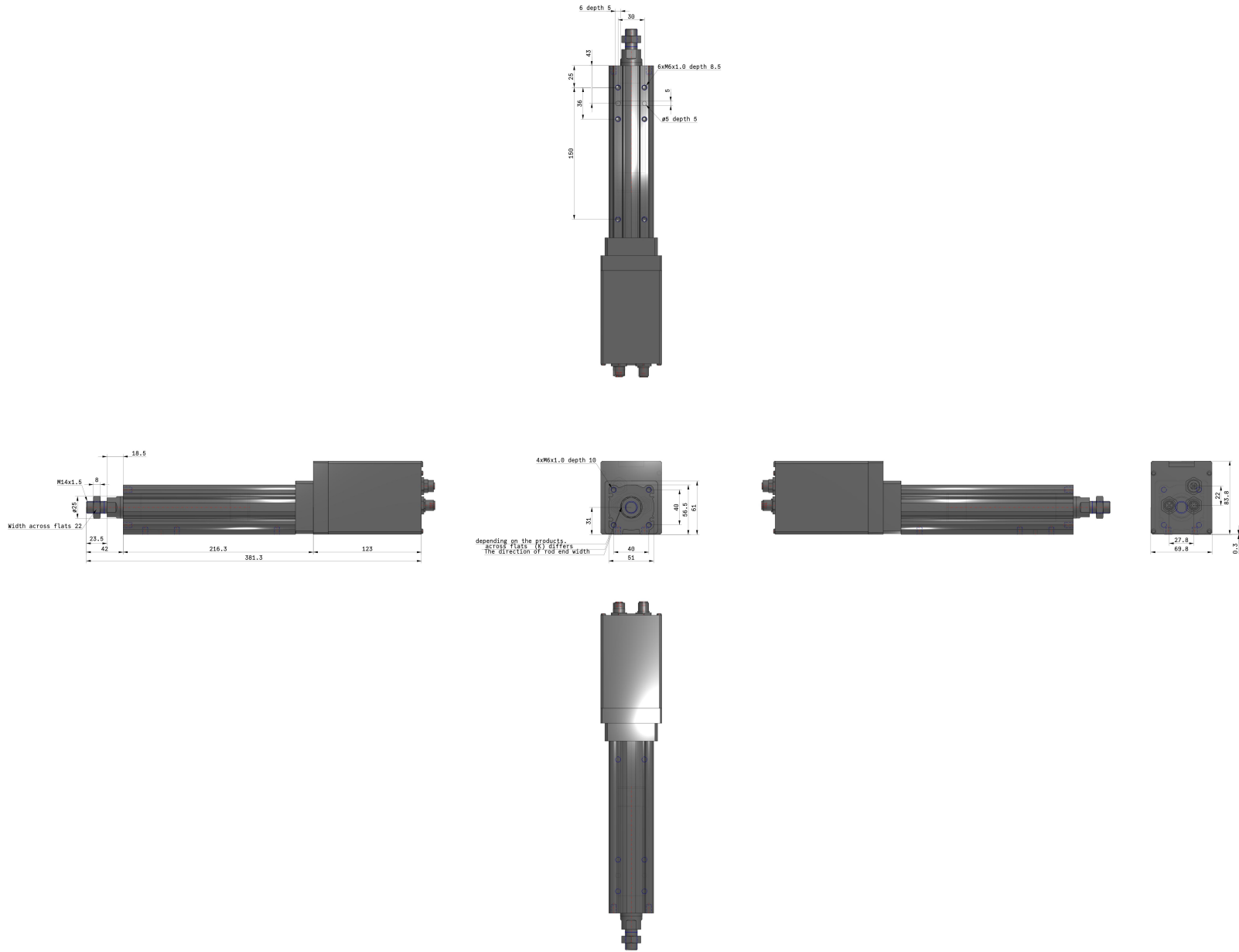
#### EQY32□HB

##### Horizontal/Spindelsteigung 8



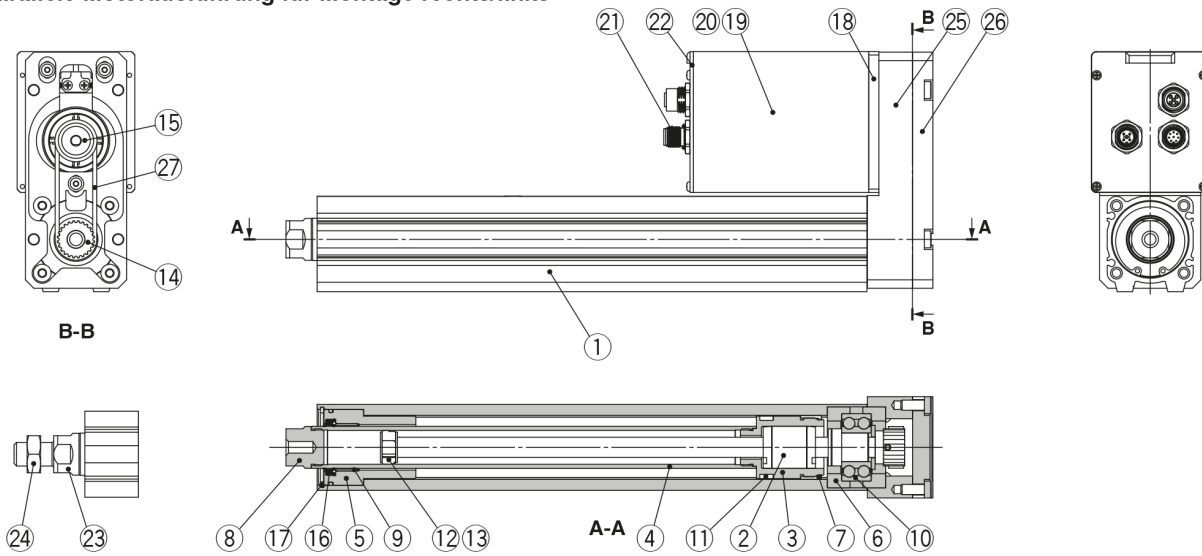
##### Vertikal/Spindelsteigung 8



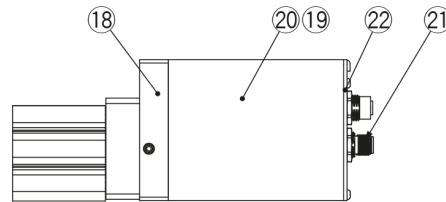


# Konstruktion

## Parallele Motorausführung für Montage rechts/links



## Axialer Motor



### Stückliste

Nr.	Beschreibung	Material	Anm.
1	<b>Gehäuse</b>	Aluminiumlegierung	Eloxiert
2	<b>Kugelumlaufspindel</b>	—	
3	<b>Kolben</b>	Aluminiumlegierung	
4	<b>Kolbenstange</b>	Rostfreier Stahl	Hartverchromung
5	<b>Faltenbalg</b>	Aluminiumlegierung	
6	<b>Lagerhalter</b>	Aluminiumlegierung	
7	<b>Verdrehsicherung</b>	Kunstharz	
8	<b>Buchse (Innengewinde)</b>	Automatenstahl	Vernickelt
9	<b>Gleitlager</b>	Lagerlegierung	
10	<b>Lager</b>	—	
11	<b>Magnet</b>	—	
12	<b>Kolbenführungsbandhalterung</b>	Rostfreier Stahl	101 mm Hub oder mehr
13	<b>Kolbenführungsband</b>	Kunstharz	101 mm Hub oder mehr
14	<b>Schrauben-Riemenscheibe/Nabe</b>	Aluminiumlegierung	
15	<b>Motor-Riemenscheibe/Nabe</b>	Aluminiumlegierung	
16	<b>Dichtung</b>	NBR	
17	<b>Sicherungsring</b>	Stahl für Feder	
18	<b>Motoradapter</b>	Aluminiumlegierung	Eloxiert
19	<b>Motor</b>	—	
20	<b>Motorabdeckung</b>	Aluminiumlegierung	Eloxiert
21	<b>Anschluss</b>	—	
22	<b>Endabdeckung</b>	Aluminiumlegierung	Eloxiert
23	<b>Buchse (Außengewinde)</b>	Automatenstahl	Vernickelt/Kolbenstangen-Außengewinde
24	<b>Sechskantmutter</b>	—	Kolbenstangen-Außengewinde

### Stückliste (nur parallele Motorausführung für Montage oben/rechts/links)

Nr.	Beschreibung	Material	Anm.
25	<b>Riemengehäuse</b>	Aluminium-Druckguss	Beschichtung
26	<b>Rückführblech</b>	Aluminium-Druckguss	Beschichtung
27	<b>Riemen</b>	—	

## Weitere Informationen

Katalog [EQFSH-EQYH-C\\_DE.pdf](#)

Installations- und Wartungsanleitungen [IM\\_EQY\\_TF222-152DE-A.pdf](#)  
[IM\\_EQYxH\\_TF222-152EN-B.pdf](#)