

Modèle guidé à contrôleur intégré – EQY#H EQY25HB-200BMD-B6

Fiche technique

General series information

- Taille du corps : 16, 25 et 32 mm
- Entraînement par vis à billes
- Course : 30 à 500 mm
- Charge horizontale : jusqu'à 100 kg
- Charge verticale : jusqu'à 46 kg
- Vitesse : jusqu'à 900 mm/s
- Accélération horizontale : jusqu'à 10000 mm/s²
- Accélération verticale : jusqu'à 5000 mm/s².

Standard Specifications

Options du moteur	B (Avec verrouillage)
Taraudage de tige	M (Tige fileté, 1 écrou de tige fourni)
Taille	25
Type de moteur	H (Codeur absolu sans batterie, Moteur pas-à-pas 24 VDC)
Montage	D (Chape arrière)
Entrée parallèle	6 (PNP)
Pas de vis	B (Taille 16: 5mm, Taille 25: 6mm, Taille 32: 8mm)
Course	200 mm
Position du contrôleur	B (Contrôleur intégré)
Position de montage du moteur	Parallèle sur le dessus
Alimentation générale	24 VDC ±10 %
Conforme à la directive européenne RoHS	Conforme
Normes	CE, UKCA
Répétitivité de positionnement	±0.02 mm

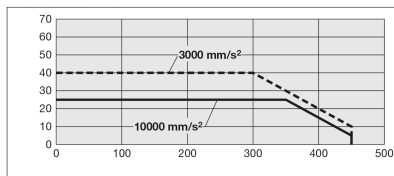
Mouvement perdu	0.1 mm max.
Résistance aux impacts/vibrations	50/20 m/s ²
Type d'action	Vis à bille + courroie (EQY#H), vis à billes (EQY#DH)
Plage d'humidité ambiante	90 % RH max. (sans condensation)
Type de moteur	Codeur absolu sans batterie (Moteur pas-à-pas 24 VDC)
Codeur	Codeur absolu sans batterie
Horizontal Charge	40 kg
Vertical Charge	16 kg
Vitesse	9 - 450 mm/s
Accélération/Décélération max.	Horizontal : 10000 mm/s ² Vertical : 5000 mm/s ²
Consommation électrique	86 W
Plage de température d'utilisation	5 - 40 °C
F511- Lock: Holding force	157 N
F557-Guide type	Douille de guidage (Tige de piston)
F558-Motor size	42
F562-Lock unit power consumption	5 W
F563-Lock unit rated voltage	24 VDC ±10 %
F571-graph1	7054ED_graph3_fr.jpg
F572-graph1_title	Graphique vitesse-charge

Technical information graphs

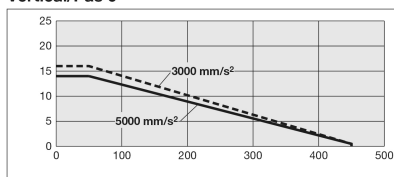
Graphique vitesse-charge

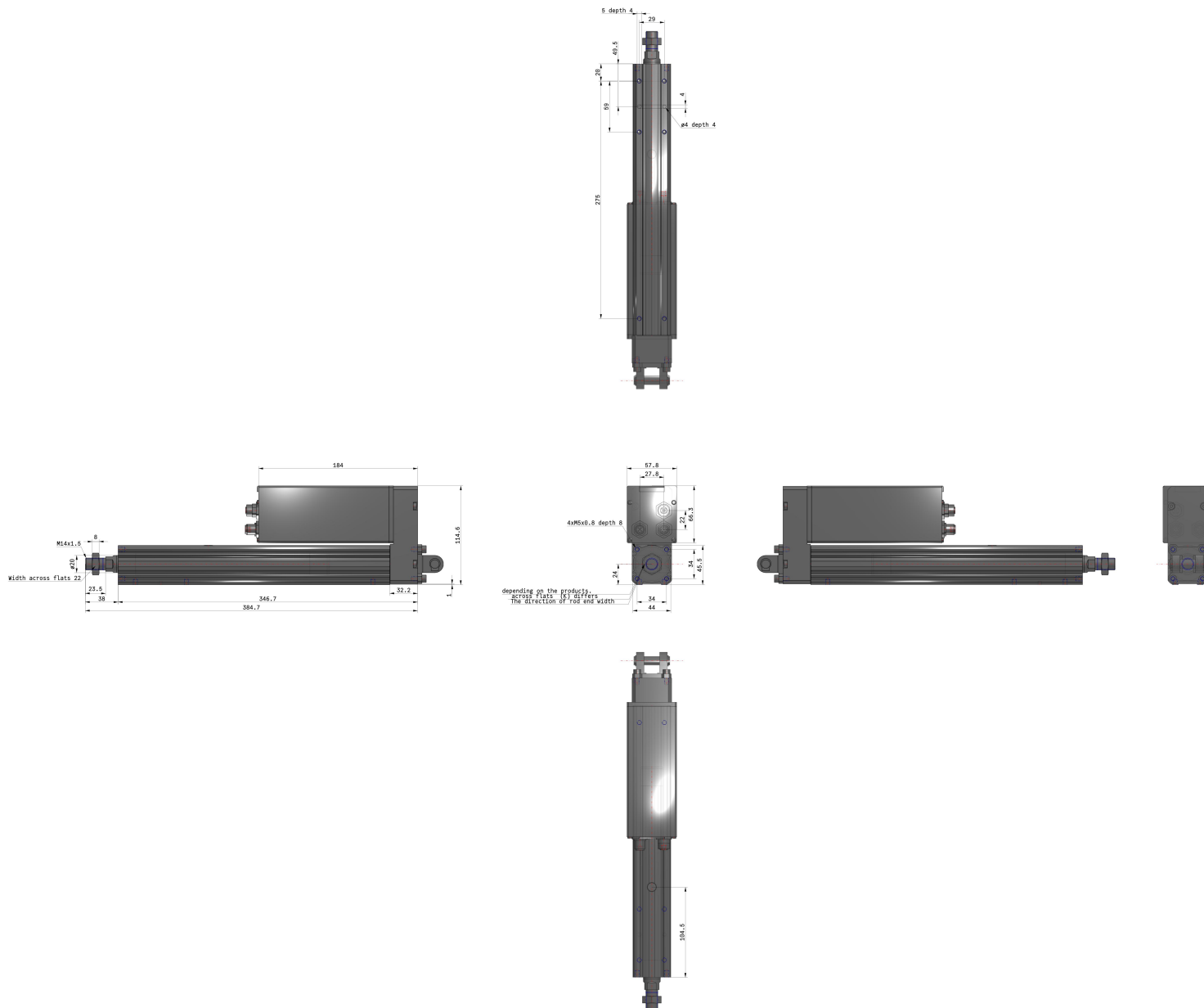
EQY25□HB

Horizontal/Pas 6



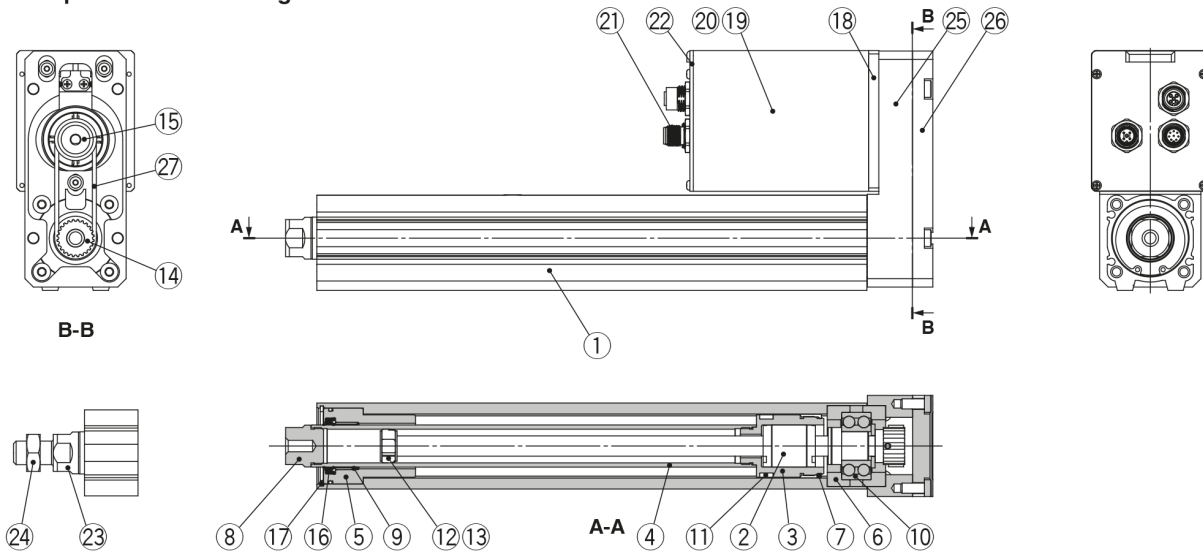
Vertical/Pas 6



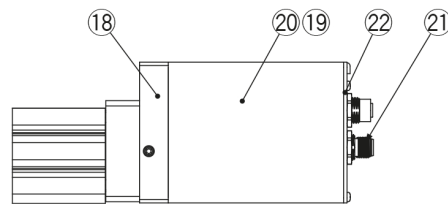


Constructions

Moteur parallèle côté droit/gauche



Moteur en ligne



Nomenclature

N°	Description	Matériaux	Note
1	Corps	Alliage d'aluminium	Anodisé
2	Bloc de vis à billes	—	
3	Piston	Alliage d'aluminium	
4	Tige de piston	Acier inoxydable	Chromage dur
5	Nez du vérin	Alliage d'aluminium	
6	Support de palier	Alliage d'aluminium	
7	Butée de rotation	Résine synthétique	
8	Embout (tige taraudée)	Acier carbone à découpe universelle	Nickelage
9	Coussinet	Alliage pour coussinet	
10	Guidage	—	
11	Aimant	—	
12	Support du joint racler	Acier inoxydable	Course de 101 mm min.
13	Joint racler	Résine synthétique	Course de 101 mm min.
14	Poulie/moyeu vis	Alliage d'aluminium	
15	Poulie/moyeu moteur	Alliage d'aluminium	
16	Joint	NBR	
17	Circlip	Acier pour ressort	
18	Adaptateur de moteur	Alliage d'aluminium	Anodisé
19	Moteur	—	
20	Capot du moteur	Alliage d'aluminium	Anodisé
21	Connecteur	—	
22	Fond avant	Alliage d'aluminium	Anodisé
23	Connecteur (filetage)	Acier carbone à découpe universelle	Nickelage/filetage de l'extrémité de tige
24	Écrou	—	Filetage de l'extrémité de tige

Nomenclature (parallèle sur le dessus/côté droit/gauche uniquement)

N°	Description	Matériaux	Note
25	Caisson de retour	Moulage en aluminium	Revêtement
26	Plaque de retour	Moulage en aluminium	Revêtement
27	Courroie	—	

Information supplémentaire

Catalogue

[EQFSH-EQYH-C_FR.pdf](#)

Manuels d'installation

[IM_EQY_TF222-152FR-A.pdf](#)

[IM_EQYxH_TF222-152EN-B.pdf](#)