

## EAV, Séries 2000/3000/4000/5000, vanne à démarrage en douceur, européen

### EAV3000-F03-5YO-Q

Fiche technique

### General series information

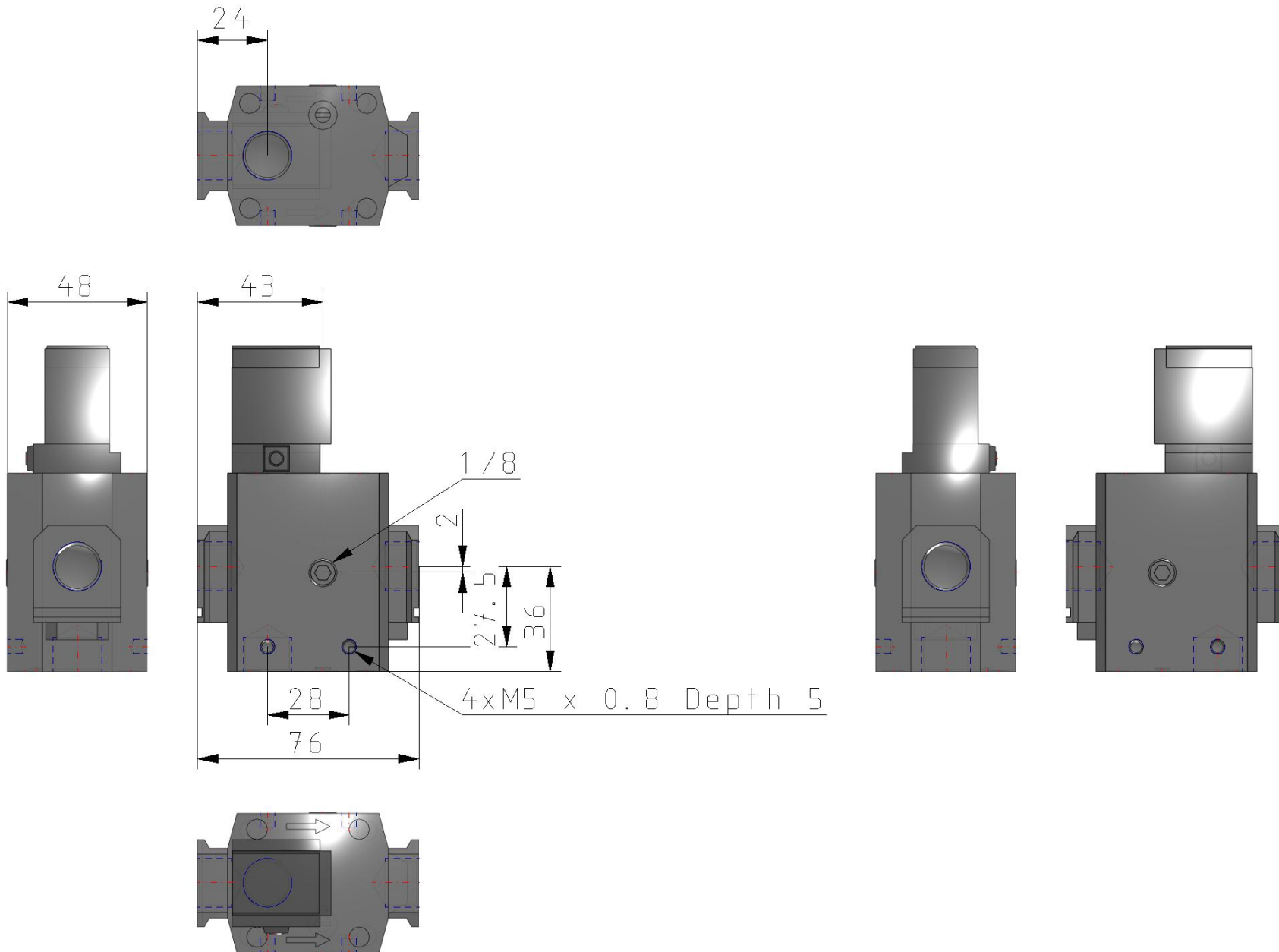
- **Ce produit est interrompu et sera remplacé par la série AV-A. Mise-à-jour détaillée ici.**
- Plage de pression d'utilisation : 0.2 - 1 MPa
- Tension nominale : 12, 24 Vcc;  
100, 110 à 120, 200, 220 VCA
- Variation de tension admissible : -15% à +10%  
de la tension nominale
- Température ambiante et du fluide : 0 à 60°C
- Connexion électrique : fil noyé, connecteur DIN type D,  
connecteur DIN type Y

### Spécifications standards

Taille	3000
Orifice	03 (3/8)
Option	Sans
Tension	5 (24 VCC)
Câble	YO (Type Y Terminal DIN sans connecteur)
Protection de circuit	Sans
Commande manuelle	Poussoir à impulsion (soufflage)
Q	Q (Marque CE)
Pression du fluide	Air
Température maximum du fluide	60 °C
Température minimum du fluide	0 °C
Pression maximale d'utilisation	1 MPa
Pression minimale d'utilisation	0.2 MPa

Pression d'épreuve	1.5 MPa
Température ambiante max.	60 °C
Température ambiante min.	0 °C
Pneumatic input connection	G 3/8
Raccord de sortie pneumatique	G 3/8
Pneumatic exhaust connection	G 3/8
Débit d'écoulement	2014 l/min (ANR)
Type de connecteur électrique	Modèle Y (connecteur DIN/sans connecteur)
Commande manuelle	Type de poussoir non verrouillable (type affleurant)
Poids	0.500 Kg

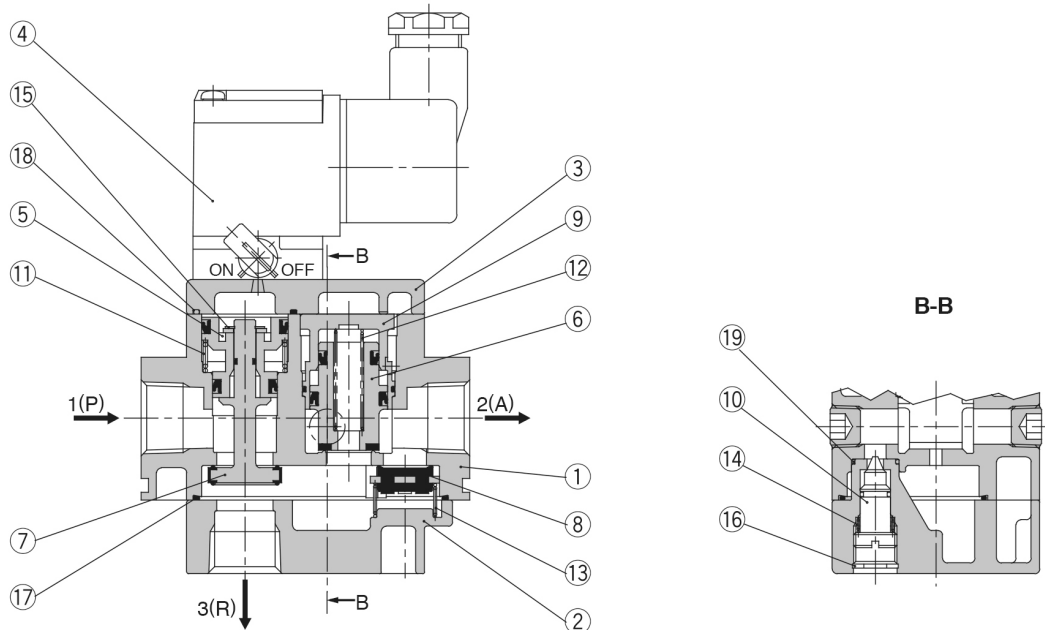
# Dimensions



Les caractéristiques peuvent être modifiées sans préavis et sans obligation de la part du fabricant.

# Constructions

## Construction



### Nomenclature

Rep.	Désignation	Matière
1	Corps	ADC
2	Capot	ADC
3	Couvercle	ADC

### Pièces de rechange

Rep.	Désignation	Matière	Référence			
			AV2000	AV3000	AV4000	AV5000
4	Ensemble pilote	—	SF4-□-80*			
5	Ensemble piston A	POM, NBR	P424204A	P424304A	P424404A	P424504A
6	Ensemble piston B	Laiton, NBR (HNBR)	P424205A	P424305A	P424405A	P424505A
7	Clapet principal	Laiton, NBR (HNBR)	P424206A	P424306A	P424406A	P424506A
8	Clapet anti-retour	Laiton, NBR (HNBR)	P424207	P424307	P424407	P424507
9	Ensemble guide piston	POM, NBR	P424208A	P424308A	P424408A	P424508A
10	Ensemble vis de réglage	Laiton, NBR	P424209A	P424309A	P424409A	P424509A
11	Ressort du clapet principal	Acier élastique	P424211	P424311	P424411	P424511
12	Ressort du piston	Acier inox	P424212	P424312	P424412	P424512
13	Ressort du clapet anti-retour	Acier inox	P424213	P424313	P424413	P424513
14	Ressort de la vis	Acier élastique	P424214	P424314	P424414	—
15	Circlip de type C	Acier	G-5	STW-5	STW-8	STW-10
16	Circlip de type C	Acier	0-9	0-10	RTW-12	RTW-15
17	Joint	NBR	P424210	P424310	P424410	P424510
18	Joint	NBR	P424218	P424315	P424415	P424514
19	Joint torique	NBR	10 x 8 x 1	11 x 9 x 1	12.5 x 9.5 x 1.5	16.5 x 12.5 x 2

## Information supplémentaire

Catalogue	<a href="#">AV-B_FR.pdf</a>
Déclaration de conformité	<a href="#">newDoC_AV_TF122166EN.pdf</a> <a href="#">DoC_AV_TFM0001.pdf</a> <a href="#">newDoC_AV_TF1U018EN.pdf</a> <a href="#">newDoC_AV_TF1V342EN.pdf</a>
Manuels d'installation	<a href="#">IM_AV_TFQ49FR-A.pdf</a> <a href="#">IM_AV_TFQ49EN-A.pdf</a>