



D-MP, Sensore di posizione D-MP100B

Scheda tecnica

Informazioni generali di prodotto

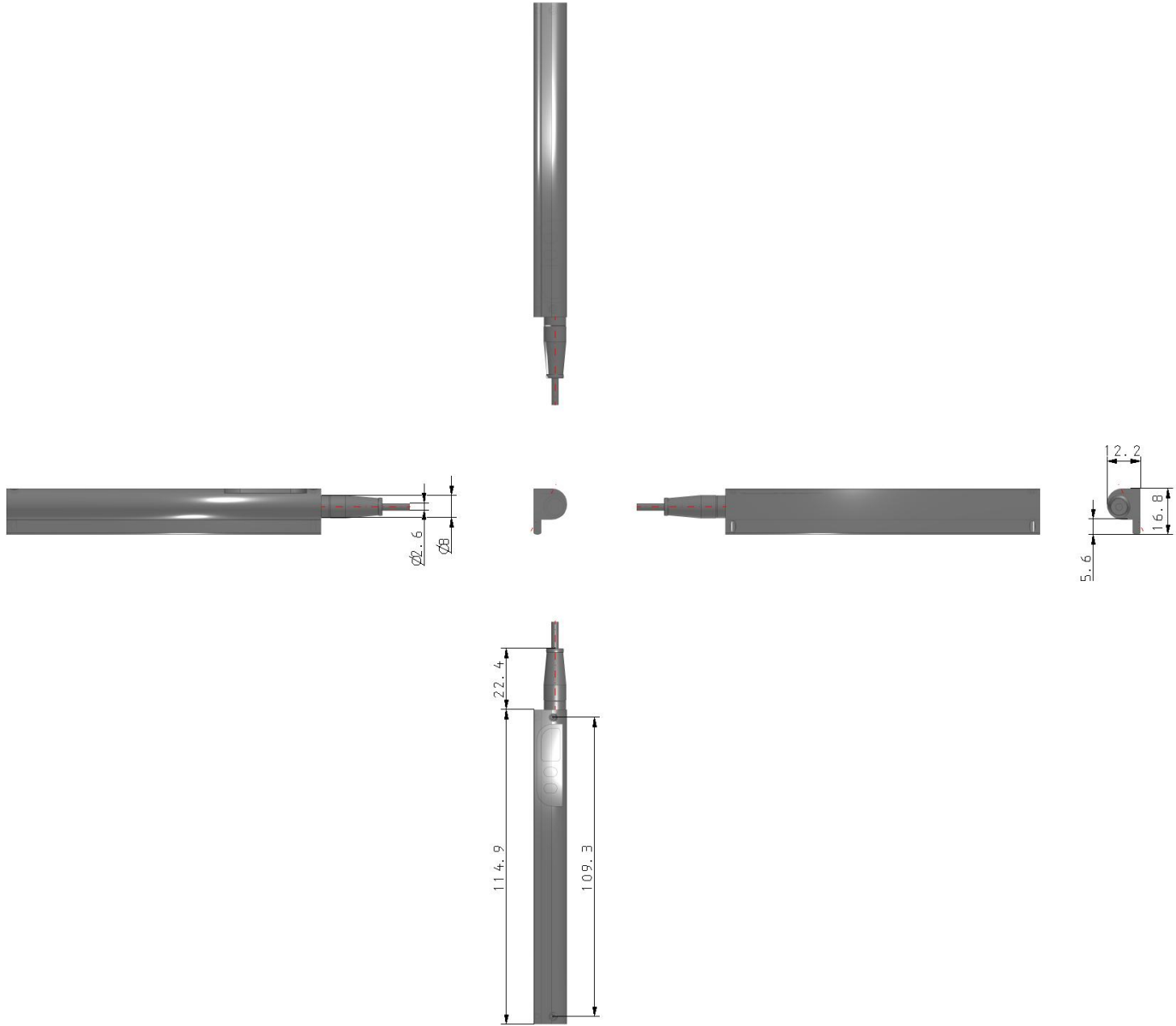
- Campo di misura: 25mm, 50mm, 100mm e 200mm.
- Cilindro applicabile: MB, CQ2, MGP, CXSJ, CP96, C96 e C55.
- Compatibile IO-Link.
- Uscita analogica: Uscita in tensione (0 a 10 [V]), Uscita in corrente (4 a 20 [mA]).
- L'uscita analogica può essere invertita.
- Le impostazioni sono disponibili semplicemente toccando il touchpad.
- Connessione con cavo: Cavi liberi, M8-4 pin e M12-4 pin.

Specifiche standard

Campo di misura	100 (100mm)
Cavo	B (M8-4 Pin, 0.3 m)
Massima temperatura ambiente	60 °C
Minima temperatura ambiente	-10 °C
Alimentazione elettrica generale	10 to 30 VDC
Grado di protezione con connettore	IP67
Caduta interna di tensione	2 V max.
Ripetibilità	0.1 mm (temperatura ambiente: 25 °C)
Linearità	±0.3 mm (temperatura ambiente: 25 °C)
Assorbimento	48 mA o inferiore (senza alcun carico applicato)
Tensione d'alimentazione	15 - 30 VDC
Soluzione	0.05 mm
Uscita digitale	PNP o NPN
Max. corrente di carico	40 mA
Uscita analogica in corrente	4 a 20 mA
Uscita analogica in tensione	0 a 10 V

Peso	0.025 Kg
------	----------

Dimensioni



Informazioni aggiuntive

Catalogo	D-MP_-B_IT.pdf
Dichiarazione di conformità	newDoC_MPx_TF124-099EN.pdf newDoC_D-MPxS_TF1X160EN.pdf newDoC_MPx_TF125-033EN.pdf newDoC_D-MPxS_TF1X160IT.pdf
Manuali di installazione	IM_D-MP_SMX03EN-A.pdf IM_D-MP_SMX03IT.pdf
Operation manuals	OM_D-MP_OMU0002EN-B.pdf