

D-M9N/M9P/M9B, Sensori allo stato solido, Montaggio diretto, Grommet, In linea D-M9P

Scheda tecnica

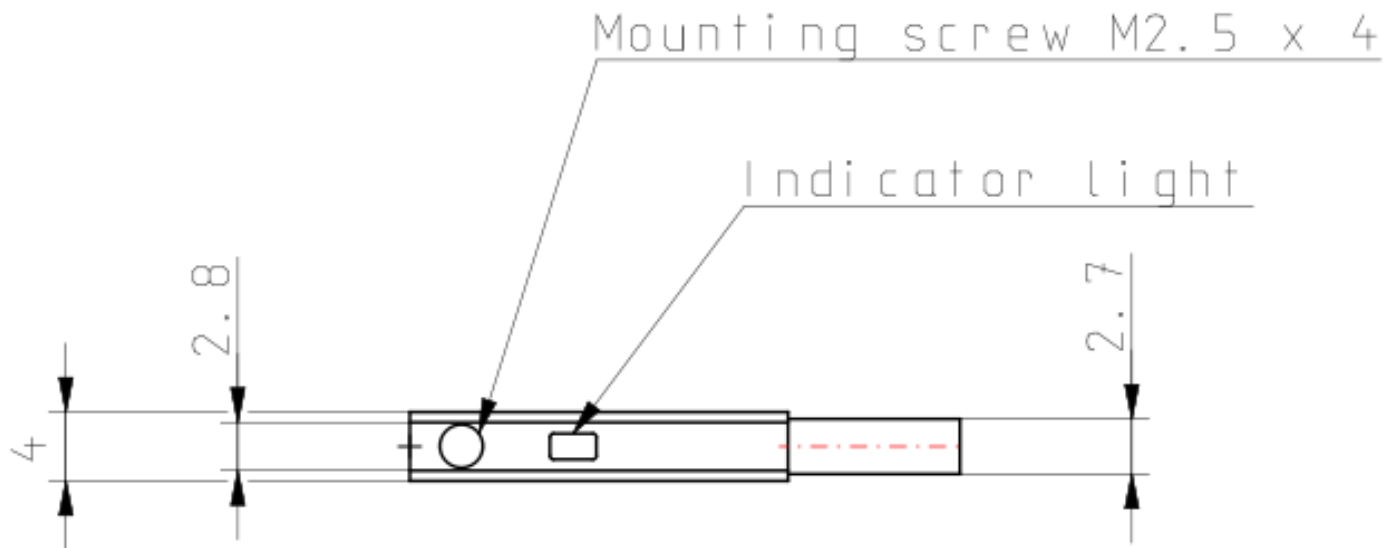
Informazioni generali di prodotto

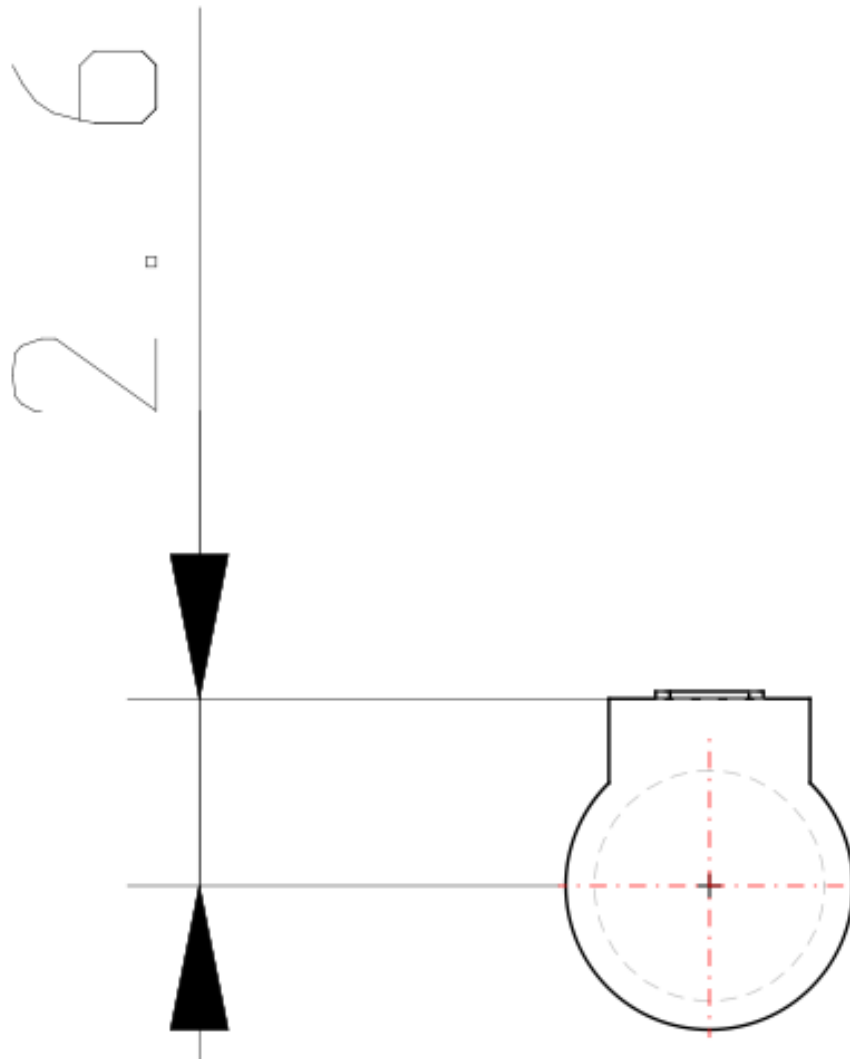
- Connessione elettrica: Grommet.
- Applicazione: Relè, circuito IC/PLC, 24Vcc Relè/PLC.
- Tensione: 5/12/24V DC (4.5 a 28V DC).
- Corrente di carico: 5 a 40mA.

Specifiche standard

Modello	M9P (3 fili, PNP)
Lunghezza cavi	0.5 m
Approvazioni	CE
Direzione connessione elettrica	In-line
Carico applicabile	IC circuit, Relay, PLC
Corrente di carico	40 mA or less
Caduta interna di tensione	0.8 V or less at 10 mA (2 V or less at 40 mA)
Tipo di cablaggio	3-wire
Tensione d'alimentazione	5, 12, 24 VDC (4.5 to 28 V)
Tipo di uscita	PNP
Assorbimento	10 mA or less
Corrente di dispersione	100 μ A or less at 24 VDC
Peso	0.008 Kg

Dimensioni





Informazioni aggiuntive

Catalogo	D_IT.pdf
Dichiarazione di conformità	DoC_D-x_TFG0001-G.pdf newDoC_D-xS_TF124-094EN.pdf newDoC_D-xS_TF1V225EN.pdf
Operation manuals	OM_D-M9-J_OMS0002EN-C.pdf OM_D-M9_OMJ0004EN-H.pdf OM_D-M9xx_OMG0002EN-E.pdf