

D-M9NV/M9PV/M9BV, Sensori allo stato solido, Montaggio diretto, Grommet, Perpendicolare D-M9PVL

Scheda tecnica

Informazioni generali di prodotto

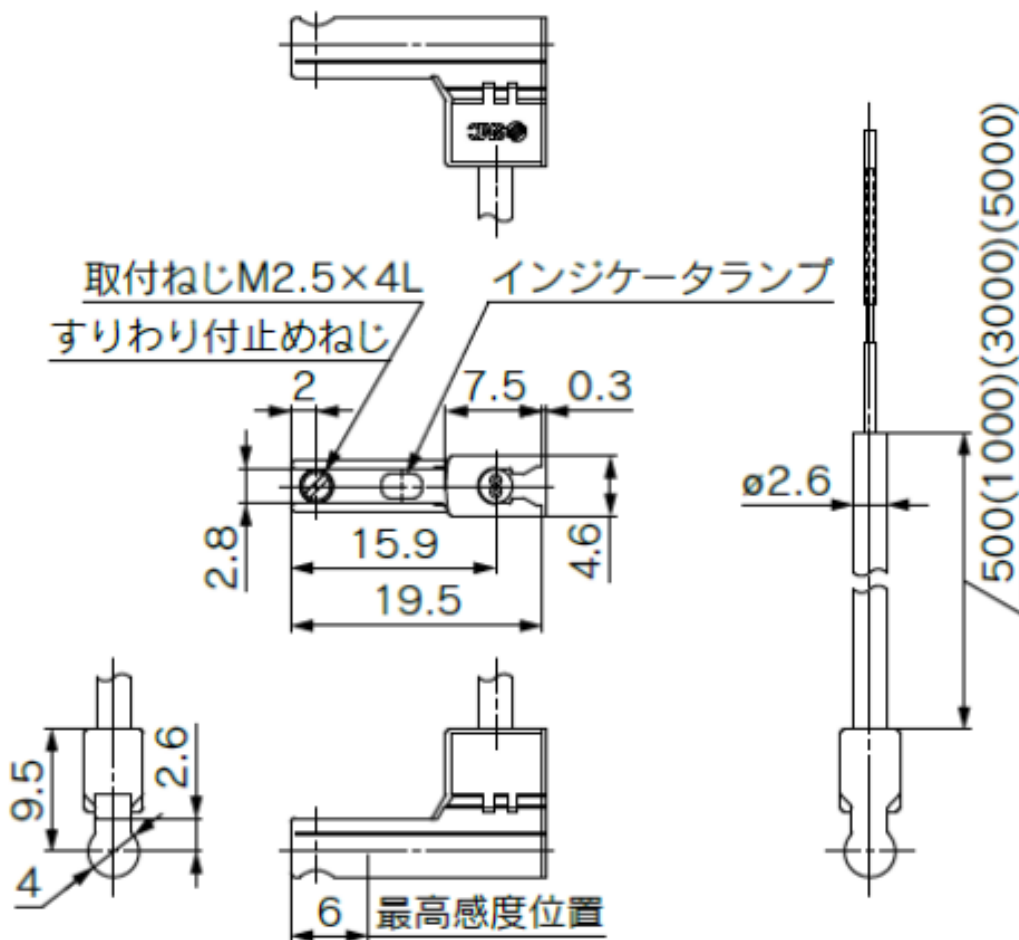
- Connessione elettrica: Grommet.
- Applicazione: Relè, circuito IC/PLC, 24Vcc Relè/PLC.
- Tensione: 5/12/24V DC (4.5 a 28V DC).
- Corrente di carico: 5 a 40mA.

Specifiche standard

Modello	M9PV (3 fili, PNP)
Lunghezza cavi	L (3 m)
Massima temperatura ambiente	60 °C
Minima temperatura ambiente	-10 °C
Alimentazione elettrica generale	4.5 to 28 V DC
Approvazioni	UL;CE
Peso	0.014 Kg

Dimensioni

D-M9□V



Informazioni aggiuntive

Catalogo

[D_IT.pdf](#)

Operation manuals

[OM_D-M9-J_OMS0002EN-C.pdf](#)

[OM_D-M9_OMJ0004EN-H.pdf](#)

[OM_D-M9xx_OMG0002EN-E.pdf](#)