

D-M9*V, elektronische Schalter, Direktmontage, eingegossenes Kabel, vertikaler Kabelabgang D-M9PVL

Technisches Datenblatt

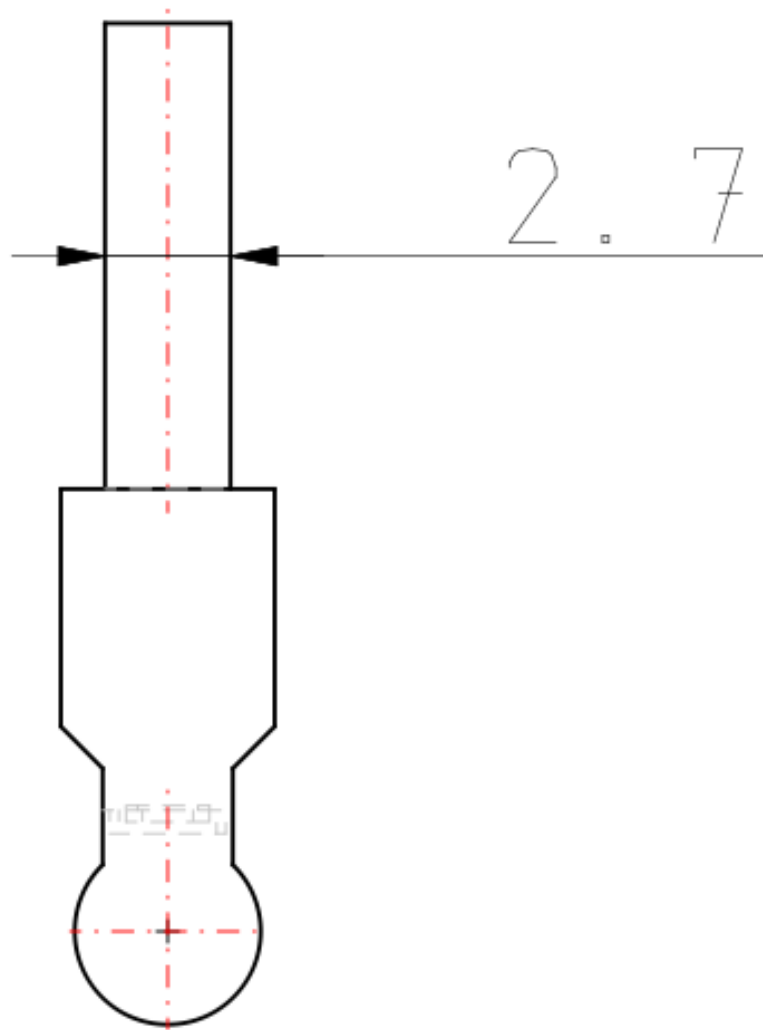
General series information

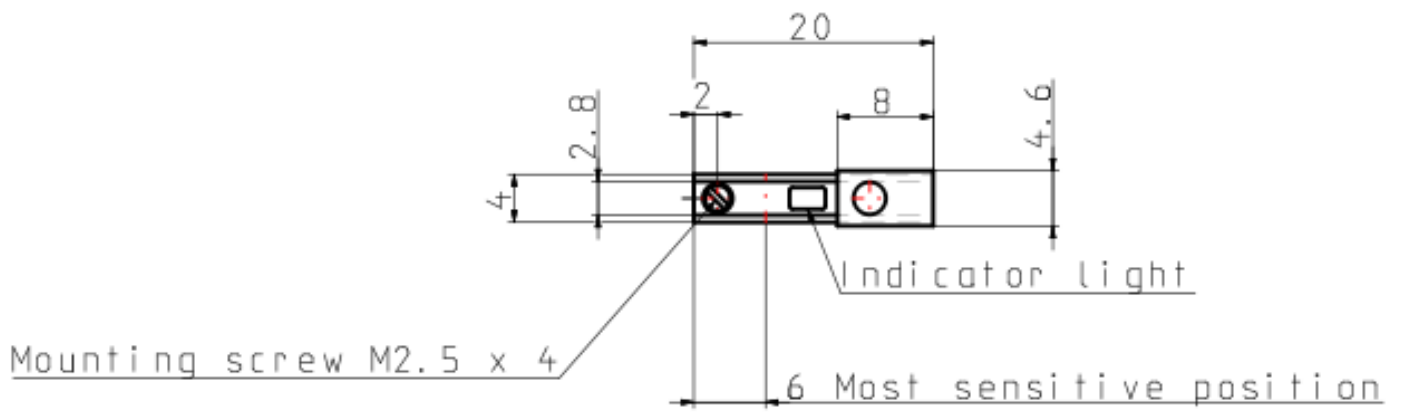
- Elektrischer Kabeleingang: eingegossene Kabel.
- Anwendung: IC-Steuerung/Relais/SPS, 24 VDC Relais/SPS.
- Spannungsversorgung: 5/12/24 VDC (4,5 bis 28 VDC).
- Max. Strom: 5 bis 40 mA.

Technische Daten

Modell	M9PV (3-Draht, PNP)
Anschlusskabellänge	L (3 m)
Maximale Umgebungstemperatur	60 °C
Minimale Umgebungstemperatur	-10 °C
General power supply	4.5 to 28 V DC
Zulassung	CE;UL
Gewicht	0.041 Kg

Abmessungen





Weitere Informationen

Katalog

[D_DE.pdf](#)

Bedienungsanleitungen

[OM_D-M9-J_OMS0002EN-C.pdf](#)

[OM_D-M9_OMJ0004EN-H.pdf](#)

[OM_D-M9xx_OMG0002EN-E.pdf](#)