

D-M9*, elektronische Schalter, Direktmontage, eingegossenes Kabel, axialer Kabelabgang D-M9PL

Technisches Datenblatt

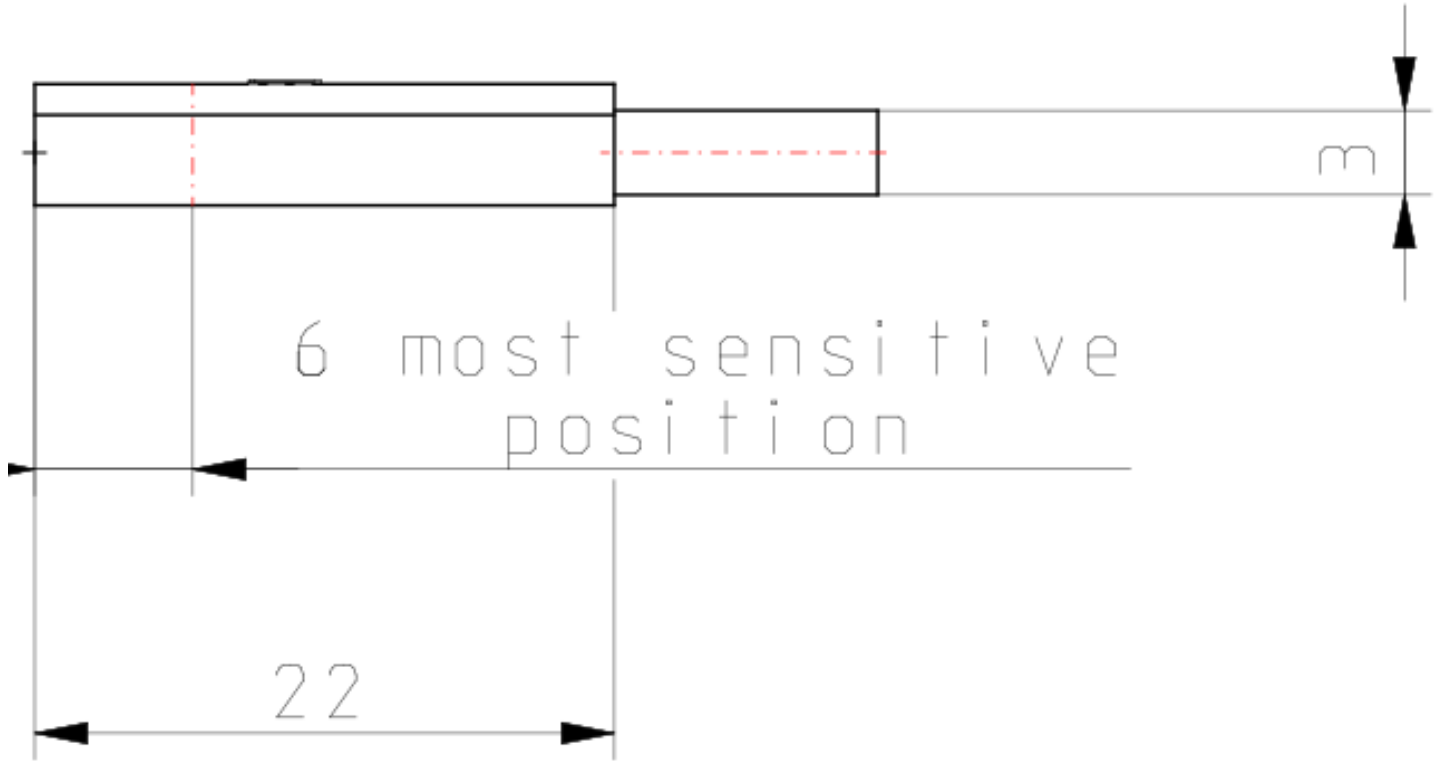
General series information

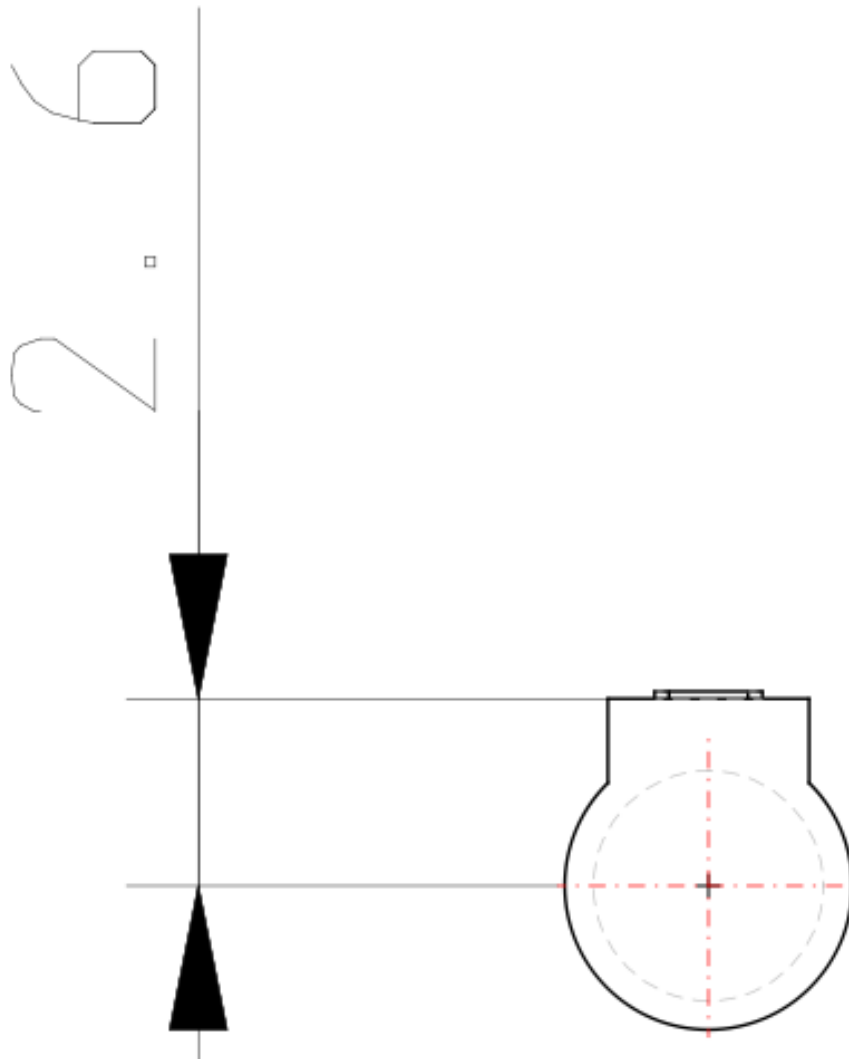
- Elektrischer Kabeleingang: eingegossene Kabel.
- Anwendung: IC-Steuerung/Relais/SPS, 24 VDC Relais/SPS.
- Spannungsversorgung: 5/12/24 VDC (4,5 bis 28 VDC).
- Max. Strom: 5 bis 40 mA.

Technische Daten

Modell	M9P (3-Draht, PNP)
Anschlusskabellänge	L (3 m)
Zulassung	CE
Elektr. Eingangsrichtung	In-line
Zulässige Last	IC circuit, Relay, PLC
Max. Strom	40 mA or less
Interner Spannungsabfall	0.8 V or less at 10 mA (2 V or less at 40 mA)
Verdrahtung	3-wire
Versorgungsspannung	5, 12, 24 VDC (4.5 to 28 V)
Ausgangsart	PNP
Stromaufnahme	10 mA or less
Kriechstrom	100 µA or less at 24 VDC
Gewicht	0.041 Kg

Abmessungen





Weitere Informationen

Katalog

[D_DE.pdf](#)

Bedienungsanleitungen

[OM_D-M9-J_OMS0002EN-C.pdf](#)

[OM_D-M9_OMJ0004EN-H.pdf](#)

[OM_D-M9xx_OMG0002EN-E.pdf](#)