

D-M9NEV/M9PEV/M9BEV, Sensori allo stato solido normalmente chiusi, Montaggio diretto, Grommet, Perpendicolare D-M9PEV

Scheda tecnica

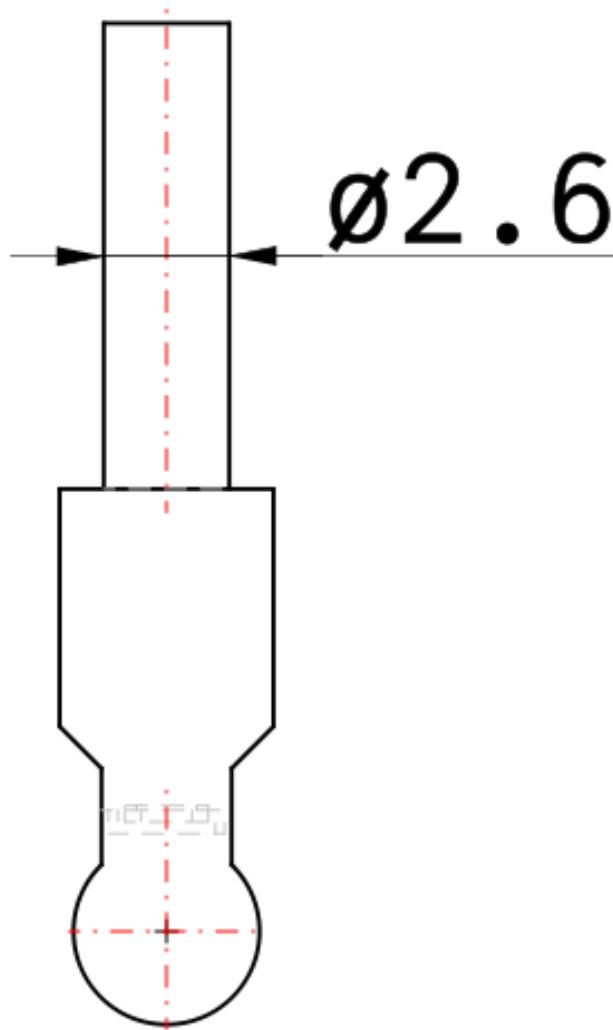
Informazioni generali di prodotto

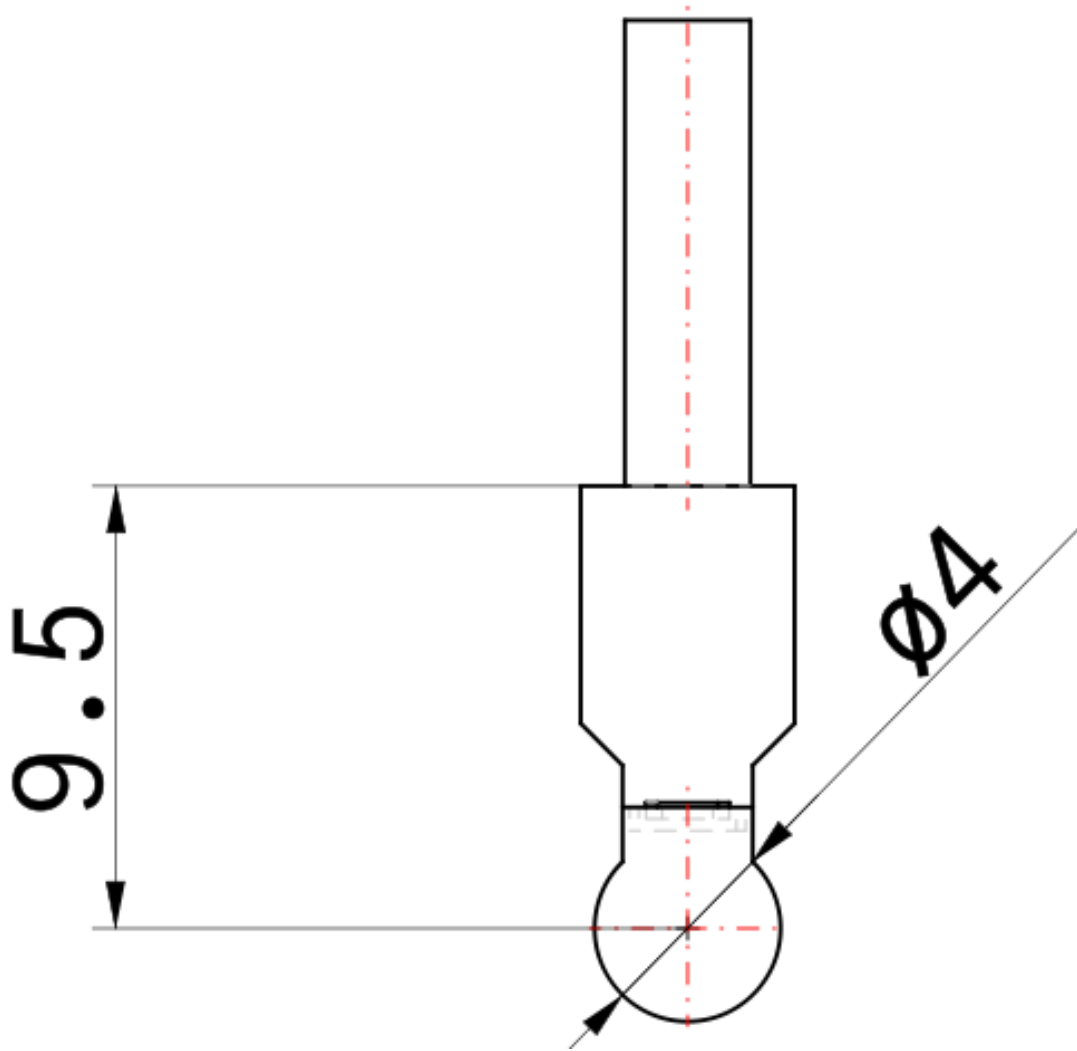
- Connessione elettrica: Grommet.
- Applicazione: Relè, circuito IC/PLC, 24Vcc Relè/PLC.
- Tensione: 5/12/24V DC (4.5 a 28V DC).
- Corrente di carico: 5 a 40mA.

Specifiche standard

Modello	M9PEV (3 fili, PNP)
Lunghezza cavi	0.5 m
Massima temperatura ambiente	60 °C
Minima temperatura ambiente	-10 °C
Alimentazione elettrica generale	4.5 to 28 V DC
Approvazioni	CE;UL
Peso	0.008 Kg

Dimensioni





Informazioni aggiuntive

Catalogo

[D_IT.pdf](#)

Operation manuals

[OM_D-M9_OMJ0004EN-H.pdf](#)