

## D-M9NEV/M9PEV/M9BEV, Sensori allo stato solido normalmente chiusi, Montaggio diretto, Grommet, Perpendicolare D-M9PEVZ

Scheda tecnica

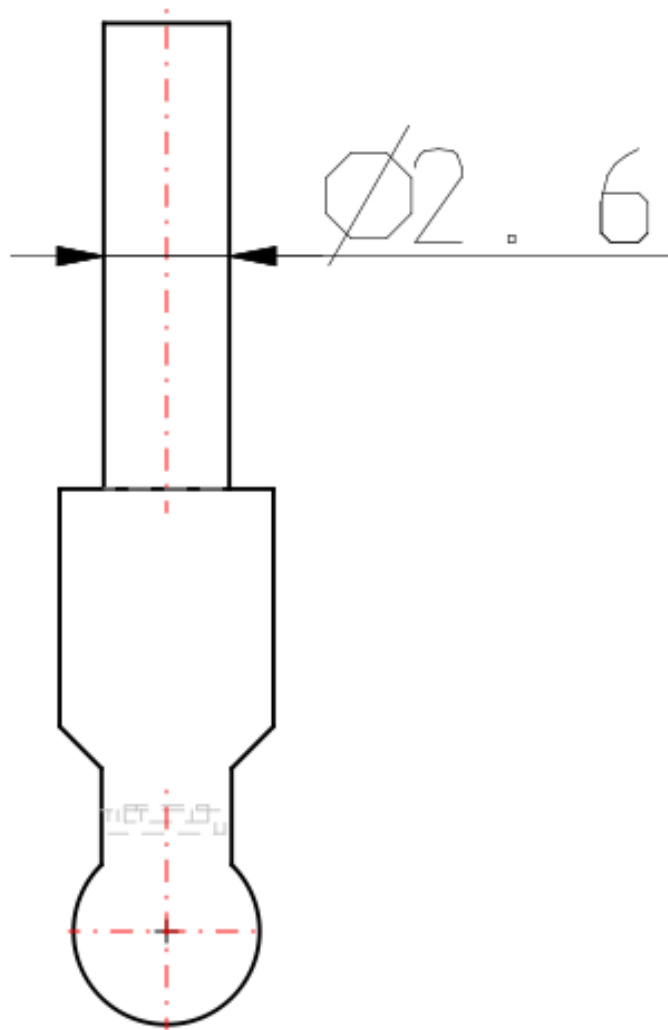
### Informazioni generali di prodotto

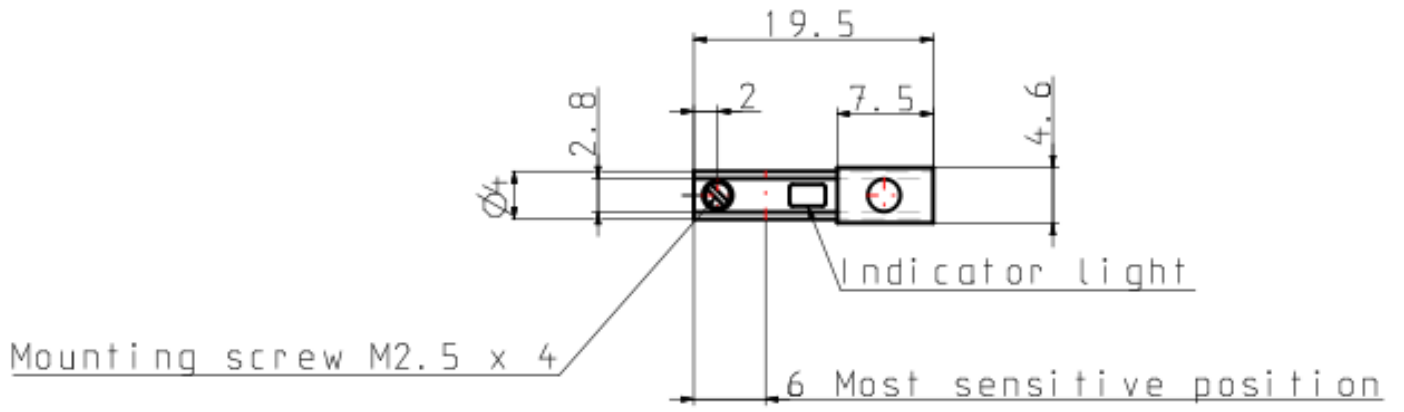
- Connessione elettrica: Grommet.
- Applicazione: Relè, circuito IC/PLC, 24Vcc Relè/PLC.
- Tensione: 5/12/24V DC (4.5 a 28V DC).
- Corrente di carico: 5 a 40mA.

### Specifiche standard

Modello	M9PEV (3 fili, PNP)
Lunghezza cavi	Z (5 m)
Massima temperatura ambiente	60 °C
Minima temperatura ambiente	-10 °C
Alimentazione elettrica generale	4.5 to 28 V DC
Approvazioni	CE;UL

# Dimensioni





## Informazioni aggiuntive

Catalogo

[D\\_IT.pdf](#)

Operation manuals

[OM\\_D-M9\\_OMJ0004EN-H.pdf](#)