

D-M9NE/M9PE/M9BE, Sensori allo stato solido normalmente chiusi, Montaggio diretto, Grommet, In linea D-M9PEM

Scheda tecnica

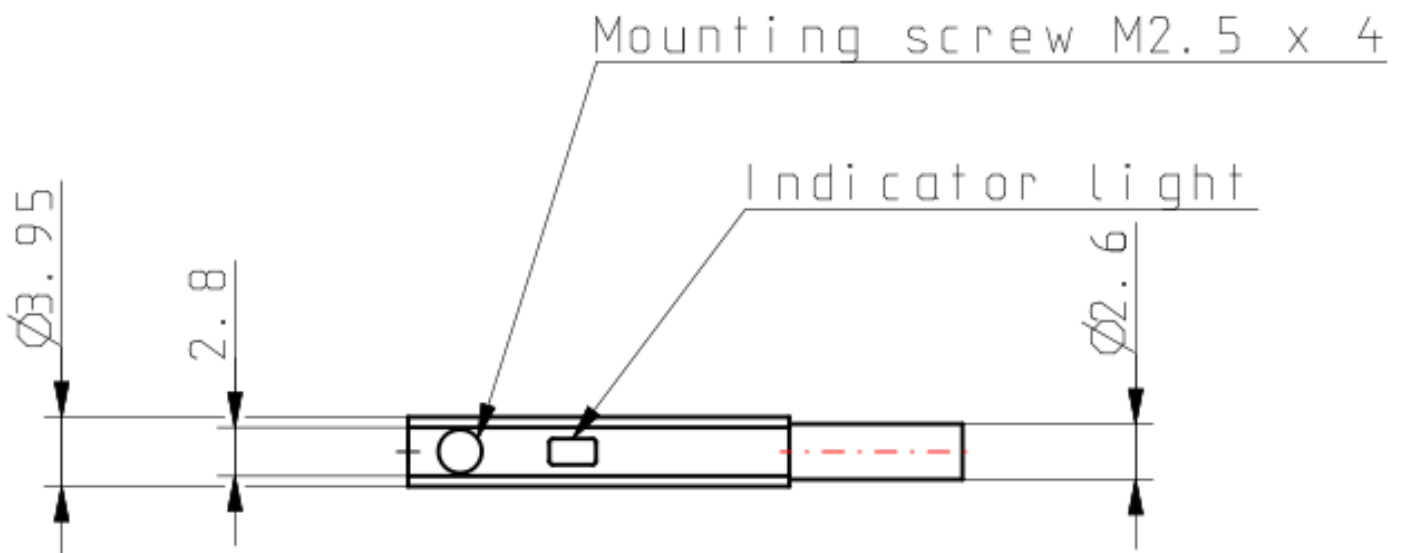
Informazioni generali di prodotto

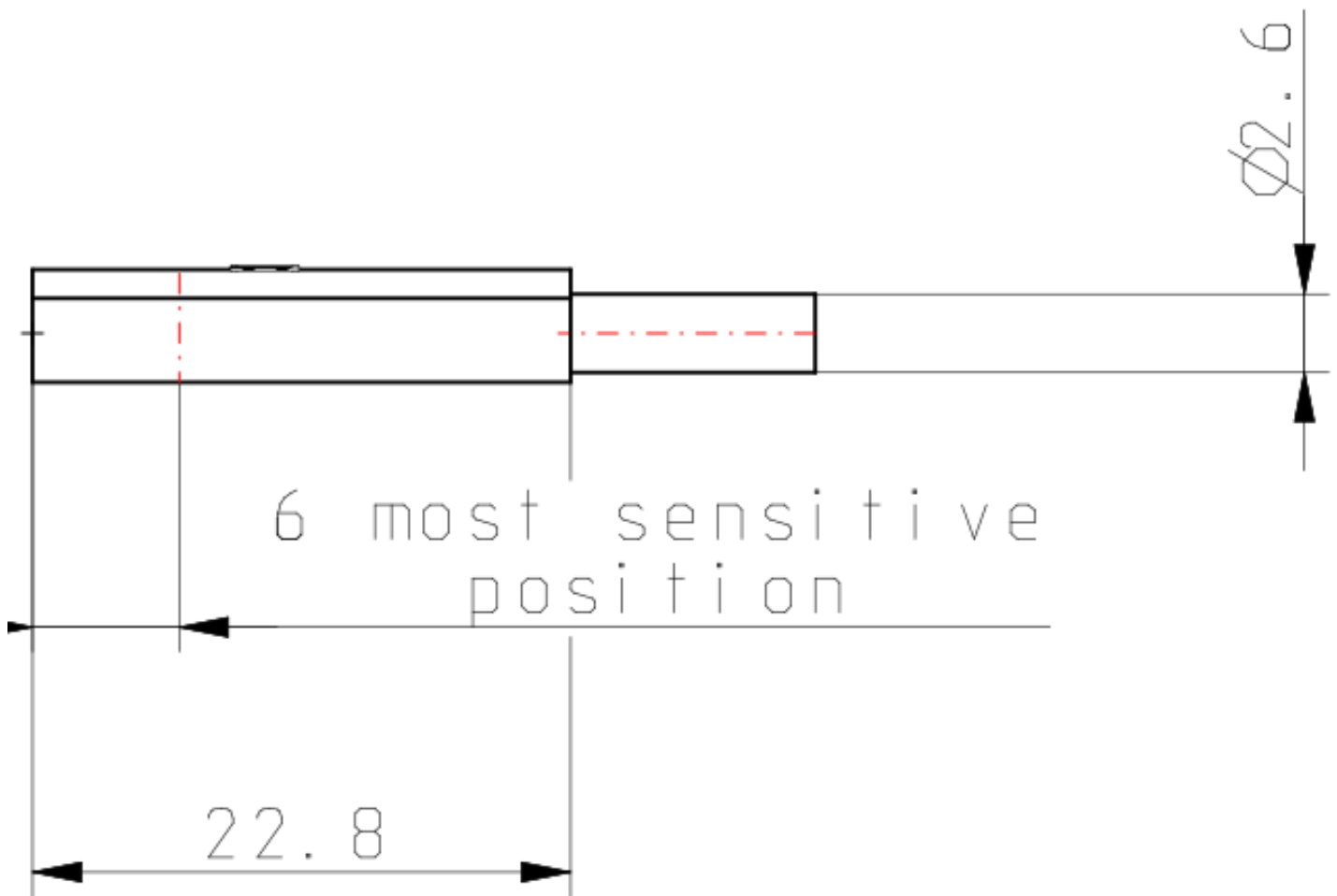
- Connessione elettrica: Grommet.
- Applicazione: Relè, circuito IC/PLC, 24Vcc Relè/PLC.
- Tensione: 5/12/24V DC (4.5 a 28V DC).
- Corrente di carico: 5 a 40mA.

Specifiche standard

Modello	M9PE (3 fili, PNP)
Lunghezza cavi	M (1 m)
Approvazioni	CE
Direzione connessione elettrica	In-line
Carico applicabile	IC circuit, Relay, PLC
Corrente di carico	40 mA or less
Caduta interna di tensione	0.8 V or less at 10 mA (2v or less at 40 mA)
Tipo di cablaggio	3-wire
Tensione d'alimentazione	5, 12, 24 VDC (4.5 to 28 V)
Tipo di uscita	PNP
Assorbimento	10 mA or less
Corrente di dispersione	100 µA or less at 24 VDC
Peso	0.041 Kg

Dimensioni





Informazioni aggiuntive

Catalogo

[AutoSwitch-guide-A_IT.pdf](#)