

## D-M9N/M9P/M9B, Sensori allo stato solido, Montaggio diretto, Grommet, In linea

### D-M9NM

Scheda tecnica

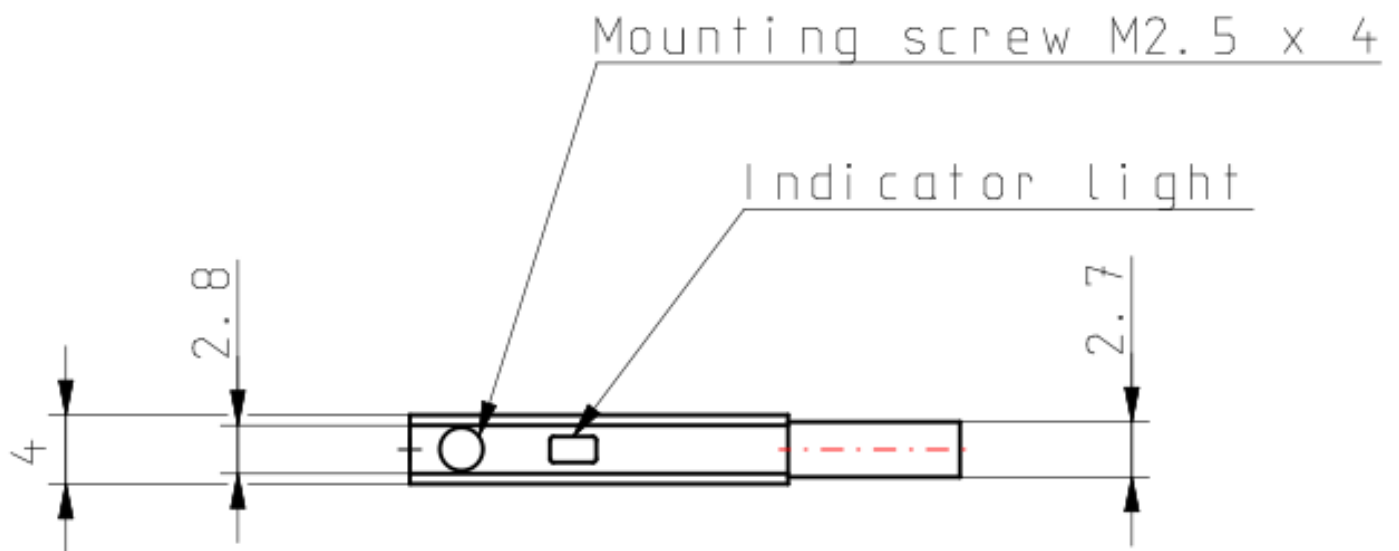
### Informazioni generali di prodotto

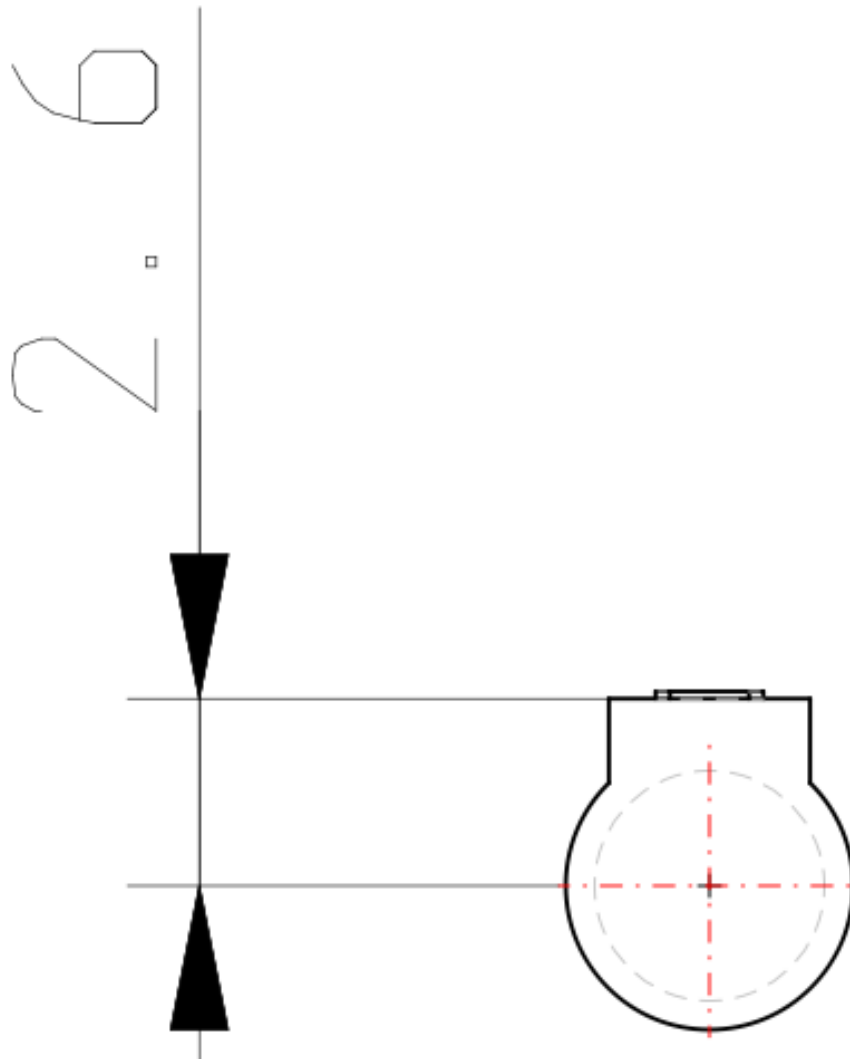
- Connessione elettrica: Grommet.
- Applicazione: Relè, circuito IC/PLC, 24Vcc Relè/PLC.
- Tensione: 5/12/24V DC (4.5 a 28V DC).
- Corrente di carico: 5 a 40mA.

### Specifiche standard

Modello	M9N (3 fili, NPN)
Lunghezza cavi	M (1 m)
Approvazioni	CE
Direzione connessione elettrica	In-line
Carico applicabile	IC circuit, Relay, PLC
Tensione di carico	28 VDC or less
Corrente di carico	40 mA or less
Caduta interna di tensione	0.8 V or less at 10 mA (2 V or less at 40 mA)
Tipo di cablaggio	3-wire
Tensione d'alimentazione	5, 12, 24 VDC (4.5 to 28 V)
Tipo di uscita	NPN
Assorbimento	10 mA or less
Corrente di dispersione	100 µA or less at 24 VDC

## Dimensioni





## Informazioni aggiuntive

Catalogo

[D\\_IT.pdf](#)

Operation manuals

[OM\\_D-M9-J\\_OMS0002EN-C.pdf](#)

[OM\\_D-M9\\_OMJ0004EN-H.pdf](#)

[OM\\_D-M9xx\\_OMG0002EN-E.pdf](#)