

## D-M9NE/M9PE/M9BE, Sensori allo stato solido normalmente chiusi, Montaggio diretto, Grommet, In linea

### D-M9NEM

Scheda tecnica

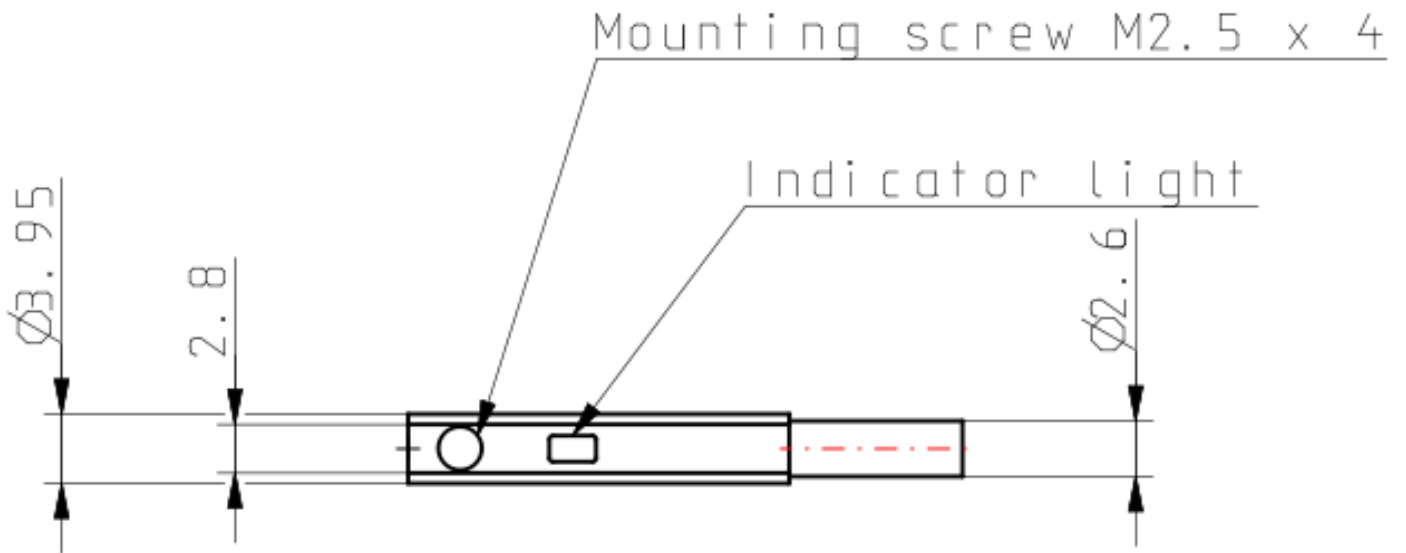
### Informazioni generali di prodotto

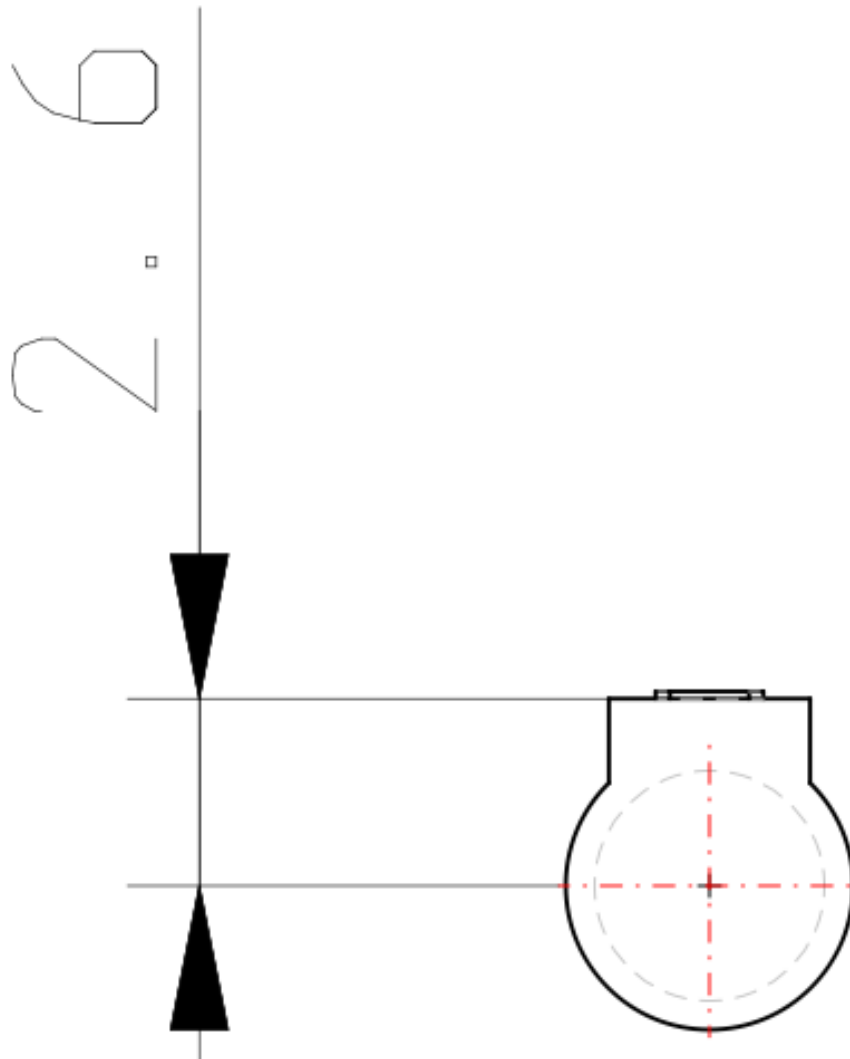
- Connessione elettrica: Grommet.
- Applicazione: Relè, circuito IC/PLC, 24Vcc Relè/PLC.
- Tensione: 5/12/24V DC (4.5 a 28V DC).
- Corrente di carico: 5 a 40mA.

### Specifiche standard

|                                 |  |
|---------------------------------|--|
| Modello                         | M9NE (3 fili, NPN)                           |
| Lunghezza cavi                  | M (1 m)                                      |
| Approvazioni                    | CE   |
| Direzione connessione elettrica | In-line                                      |
| Carico applicabile              | IC circuit, Relay, PLC                       |
| Tensione di carico              | 28 VDC or less                               |
| Corrente di carico              | 40 mA or less                                |
| Caduta interna di tensione      | 0.8 V or less at 10 mA (2v or less at 40 mA) |
| Tipo di cablaggio               | 3-wire                                       |
| Tensione d'alimentazione        | 5, 12, 24 VDC (4.5 to 28 V)                  |
| Tipo di uscita                  | NPN  |
| Assorbimento                    | 10 mA or less                                |
| Corrente di dispersione         | 100 µA or less at 24 VDC                     |
| Peso                            | 0.014 Kg                                     |

## Dimensioni





## Informazioni aggiuntive

Catalogo

[AutoSwitch-guide-A\\_IT.pdf](#)