

D-M9N/M9P/M9B, Sensori allo stato solido, Montaggio diretto, Grommet, In linea

D-M9B

Scheda tecnica

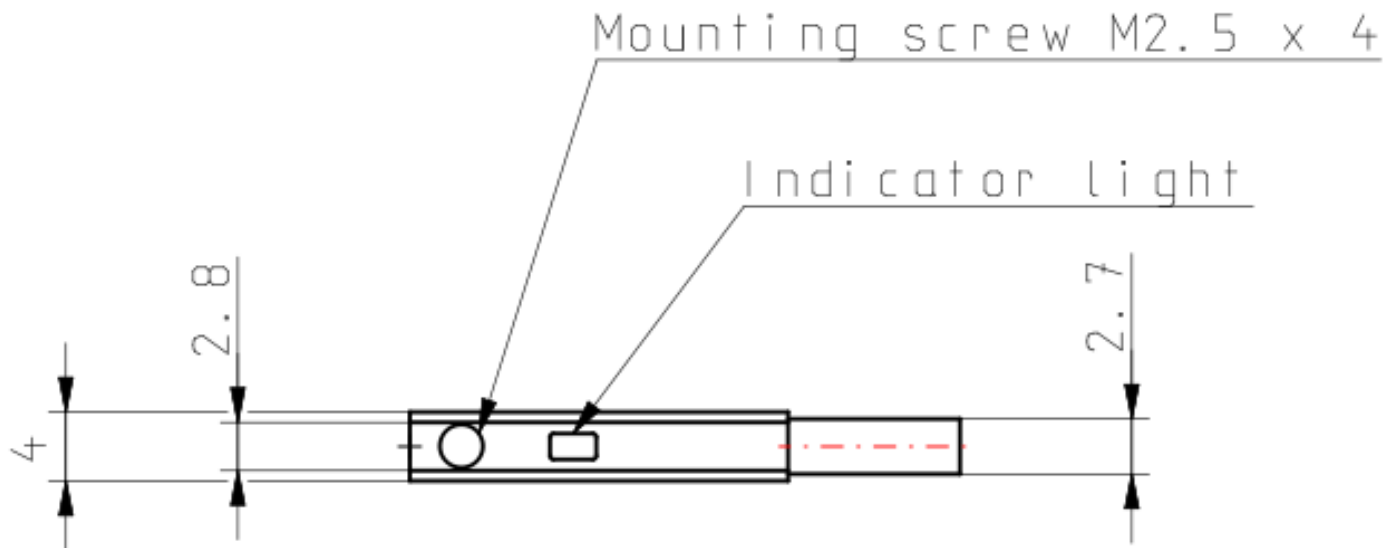
Informazioni generali di prodotto

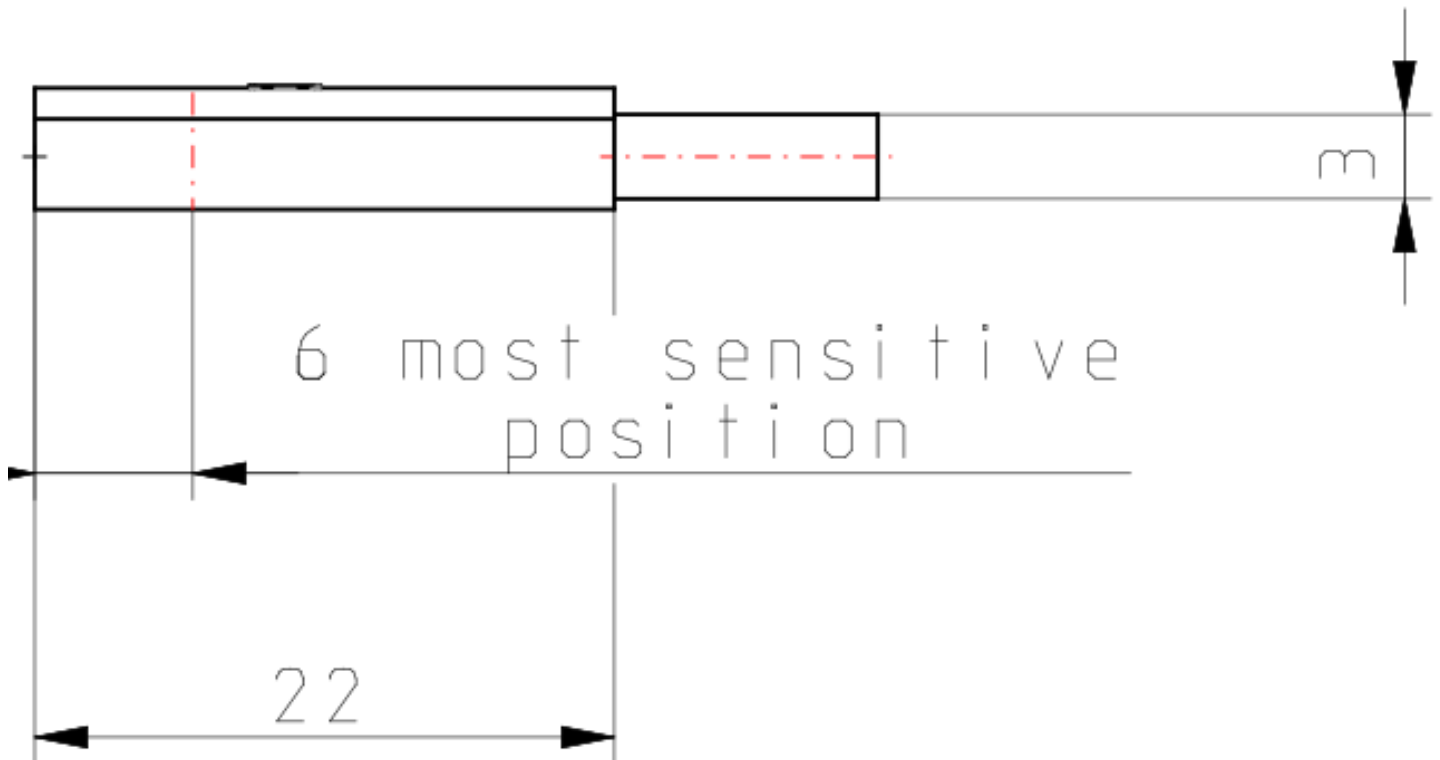
- Connessione elettrica: Grommet.
- Applicazione: Relè, circuito IC/PLC, 24Vcc Relè/PLC.
- Tensione: 5/12/24V DC (4.5 a 28V DC).
- Corrente di carico: 5 a 40mA.

Specifiche standard

Modello	M9B (2 fili)
Lunghezza cavi	0.5 m
Approvazioni	CE
Direzione connessione elettrica	In-line
Carico applicabile	24 VDC relay, PLC
Tensione di carico	24 VDC (10 to 28 VDC)
Corrente di carico	2.5 to 40 mA
Caduta interna di tensione	4 V or less
Tipo di cablaggio	2-wire
Corrente di dispersione	0.8 mA or less
Peso	0.007 Kg

Dimensioni





Informazioni aggiuntive

Catalogo

[D_IT.pdf](#)

Operation manuals

[OM_D-M9-J_OMS0002EN-C.pdf](#)

[OM_D-M9_OMJ0004EN-H.pdf](#)

[OM_D-M9xx_OMG0002EN-E.pdf](#)