

## D-M9NE/M9PE/M9BE, Sensori allo stato solido normalmente chiusi, Montaggio diretto, Grommet, In linea

### D-M9BEZ

Scheda tecnica

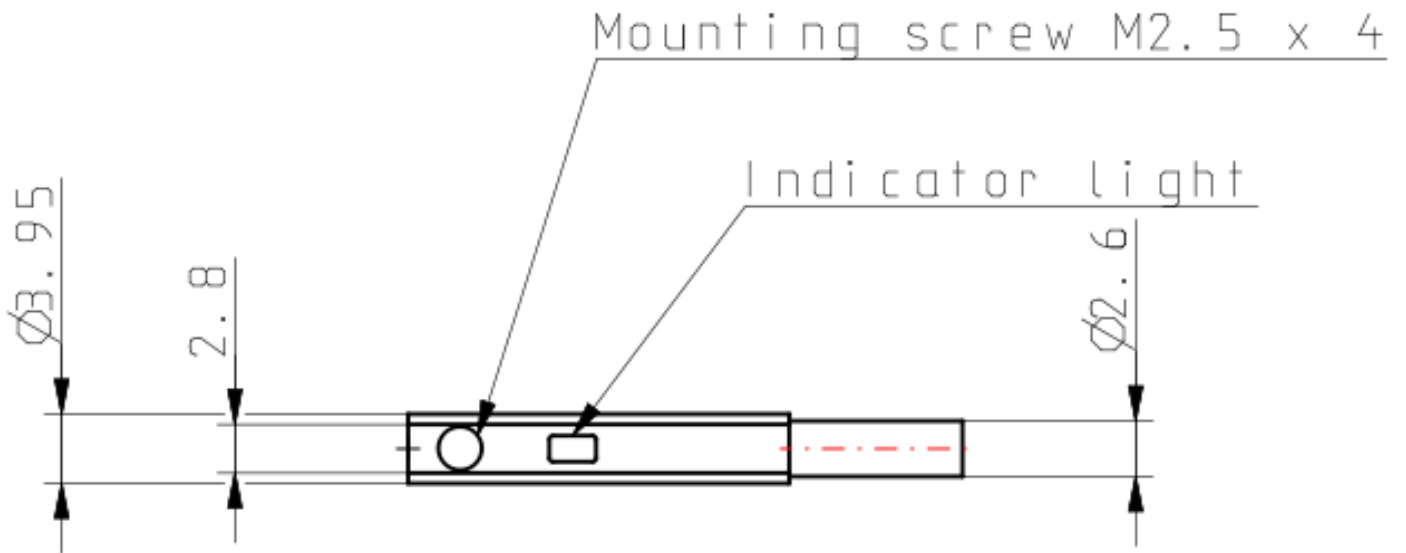
### Informazioni generali di prodotto

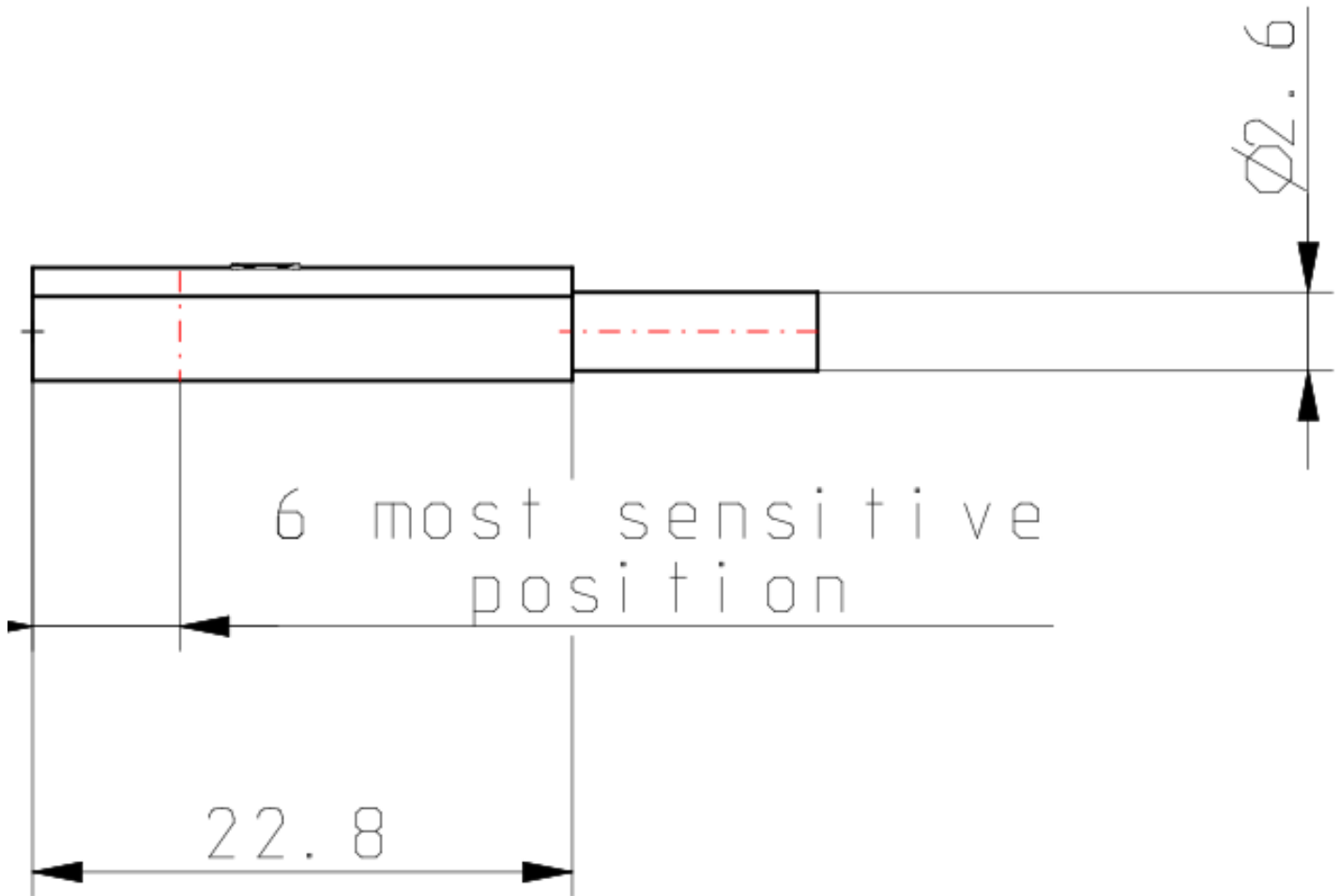
- Connessione elettrica: Grommet.
- Applicazione: Relè, circuito IC/PLC, 24Vcc Relè/PLC.
- Tensione: 5/12/24V DC (4.5 a 28V DC).
- Corrente di carico: 5 a 40mA.

### Specifiche standard

Modello	M9BE (2 fili)
Lunghezza cavi	Z (5 m)
Approvazioni	CE
Direzione connessione elettrica	In-line
Carico applicabile	24 VDC relay, PLC
Tensione di carico	24 VDC (10 to 28 VDC)
Corrente di carico	2.5 to 40 mA
Caduta interna di tensione	4 V or less
Tipo di cablaggio	2-wire
Corrente di dispersione	0.8 mA or less
Peso	0.063 Kg

## Dimensioni





## Informazioni aggiuntive

Catalogo

[AutoSwitch-guide-A\\_IT.pdf](#)