

## D-A90/A93/A96, Reedschalter, Direktmontage, Eingegossene Kabel, axial D-A93

### Technisches Datenblatt

### Allgemeine Produktinformationen

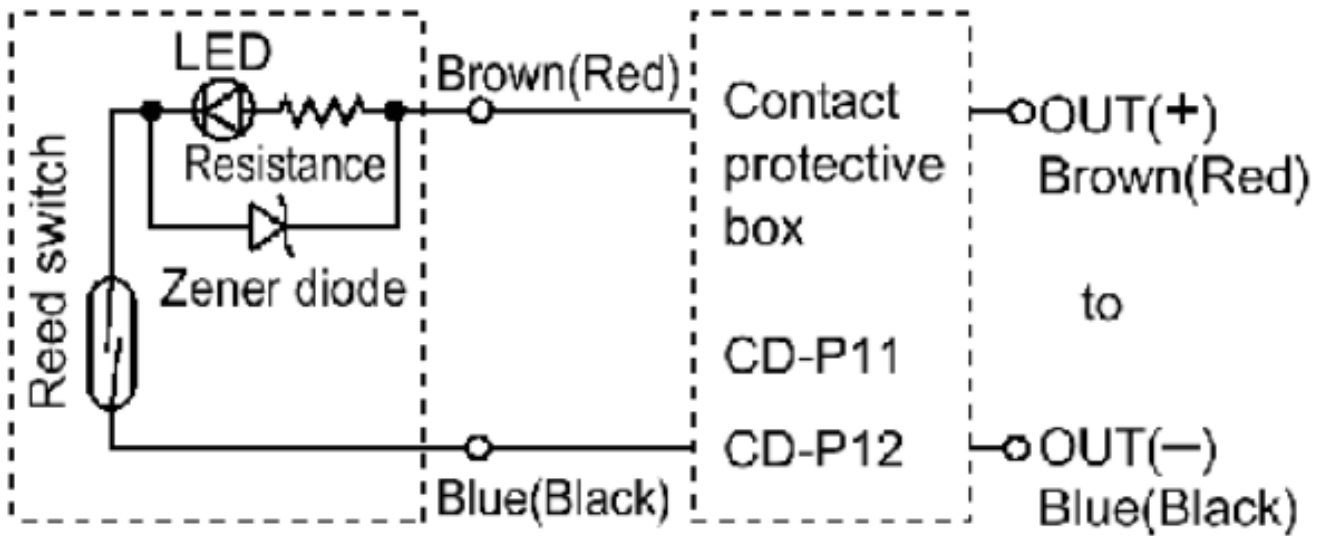
- Elektrischer Kabeleingang: eingegossene Kabel.
- Anwendung: IC-Steuerung/Relais/SPS, 24 VDC Relais/SPS.
- Spannungsversorgung: 100 VAC/48 VDC (4 bis 8 VDC).
- Max. Strom: 5 bis 50 mA.
- Für Zylinder: CDU, CDQS, CDQ2, MY1, MXU, MXW, MXF, MXS, MXQ, MXP, MTS, CXT, MK, MK2, RSQ, CEP, CY1R.

### Technische Daten

Modell	A93 (DC-Spannung <24, AC-Spannung <100, LED)
Anschlusskabellänge	0.5 m
Zulassung	CE
Elektr. Eingangsrichtung	In-line
Zulässige Last	Relay, PLC
Interner Widerstand	1 $\Omega$
Betriebsspannung	24 VDC (40 mA), 100 VAC (20 mA)
Max. Strom	40 mA (24 VDC), 20 mA (100 VAC)
Interner Spannungsabfall	$\leq 2.4$ V (up to 20 mA), $\leq 3$ V (up to 40 mA)
Gewicht	0.006 Kg

# Abmessungen

## D-A93



## Weitere Informationen

Katalog	<a href="#">D_DE.pdf</a>
CE-Konformitätserklärung	<a href="#">newDoC_D-Reed_TF1V311EN.pdf</a> <a href="#">DoC_DxZZ-TF0001M-B.pdf</a>
Installations- und Wartungsanleitungen	<a href="#">IM_D-A9_TF222-157DE.pdf</a> <a href="#">IM_D-A9_TF222-157EN.pdf</a>