

D-A90/A93/A96, Sensori reed, Montaggio diretto, Grommet, In linea D-A90L

Scheda tecnica

Informazioni generali di prodotto

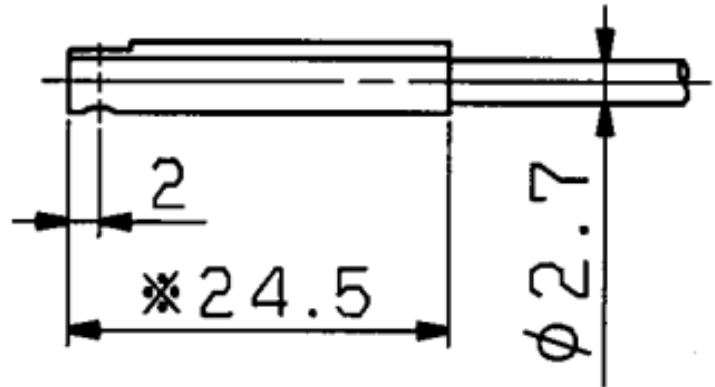
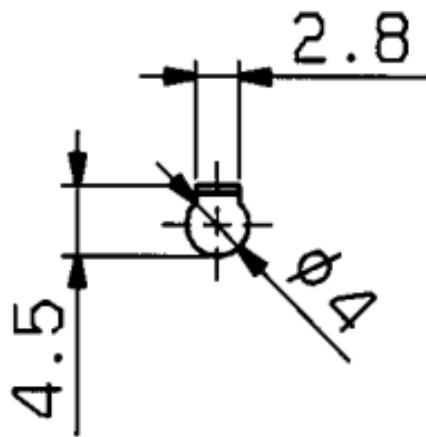
- Connessione elettrica: Grommet.
- Applicazione: Relè, circuito IC/PLC, 24Vcc Relè/PLC.
- Tensione: 100VAC/48V DC (4 a 8V DC).
- Corrente di carico: 5 a 50mA.
- Serie attuatori applicabili: CDU, CDQS, CDQ2, MY1, MXU, MXW, MXF, MXS, MXQ, MXP, MTS, CXT, MK, MK2, RSQ, CEP, CY1R.

Specifiche standard

Modello	A90 (Tensione CC <48, Tensione CA <100)
Lunghezza cavi	L (3 m)
Approvazioni	CE
Direzione connessione elettrica	In-line
Carico applicabile	IC circuit, Relay, PLC
Resistenza interna	1 Ω
Tensione di carico	≤ 24 V (50 mA), ≤ 48 V (40 mA), ≤ 100 V (20 mA)
Corrente di carico	50 mA (≤ 24 V), 40 mA (≤ 48 V), 20 mA (≤ 100 V)
Peso	0.030 Kg

Dimensioni

D-A90*変更品



Informazioni aggiuntive

Catalogo	D_IT.pdf
Dichiarazione di conformità	newDoC_D-Reed_TF1V311EN.pdf DoC_DxZZ-TF0001M-B.pdf
Manuali di installazione	IM_D-A9_TF222-157IT.pdf IM_D-A9_TF222-157EN.pdf