

CY3R, cilindro senza stelo ad accoppiamento magnetico (con guida sensore)

CY3R40-1100

Scheda tecnica

Informazioni generali di prodotto

- Cilindro senza stelo accoppiato magneticamente
- Montaggio diretto con guida sensore
- Diametri (mm): 6, 10, 15, 20, 25, 32, 40, 50, 63
- Max. pressione d'esercizio: 0.7MPa
- Temperatura ambiente: -10 a 60°C
- Ampia gamma di sensori disponibili



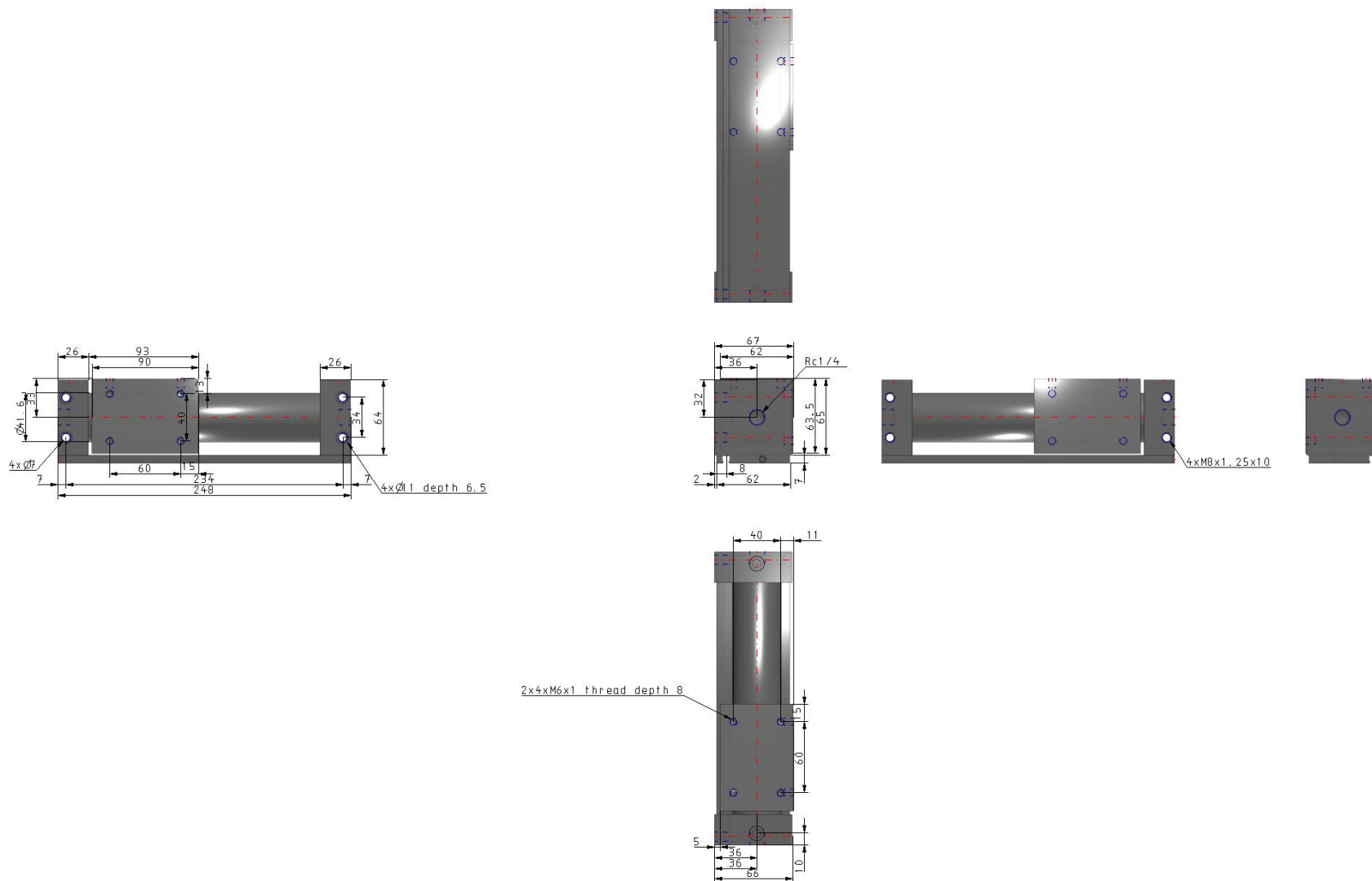
Cilindro senza stelo ad accoppiamento magnetico

Specifiche standard

Tubazione	Standard
Diametro	40mm
Filettatura attacco	(Filettatura M3 -6)(Filettatura M5 -10~15mm)(RC-20~63mm)
Corsa	1100
Sensore magnetico	No sensore
Cavo o connettore precablato	0.5 m (o nessuno in mancanza di sensore magnetico)
Numero	2 pz. (o nessuno in assenza di sensore)
Pressione massima di esercizio	0.7 MPa
Pressione minima di esercizio	0.12 MPa
Pressione di prova	1.05 MPa
Tipo di ammortizzazione	Paracolpi elastici su entrambi i lati
Lubrificazione	Senza lubrificazione
Fluido	Aria
Temperature d'esercizio	-10 - 60 °C
Tolleranza sulla corsa	0 - 250 mm: +1.0 ,251 - 1000 mm: +1.4, 1001mm -: +1.8
F450 - Mounting	Montaggio diretto

F452 - Magnetic Holding Force	922 N
Forza magnetica di sostegno	50 - 500 mm/s
Velocità	Orizzontale, inclinato, verticale
Peso	4.026 Kg

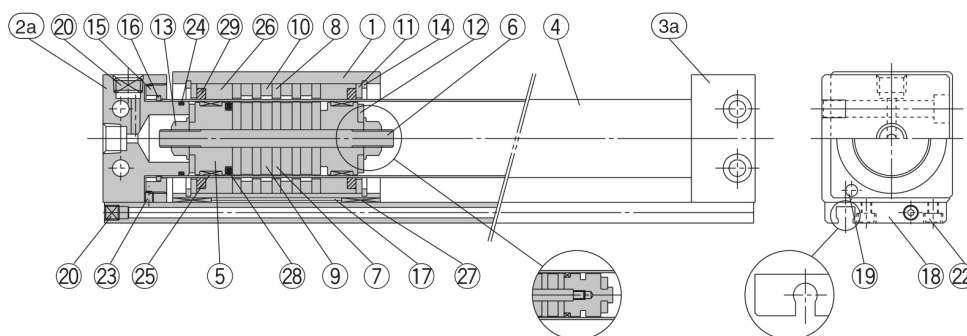
Dimensioni



Le specifiche possono essere soggette a modifiche senza preavviso o obblighi da parte del produttore.

Costruzione

Connessione su entrambi i lati

CY3R15 ÷ 63

CY3R15, 20
CY3R15

Componenti

N.	Descrizione	Materiale	Nota								
1	Corpo	Lega d'alluminio	Anodizzato duro								
2a	Testata posteriore A	Lega d'alluminio	Nichelato per elettrolisi								
2b	Testata posteriore C	Lega d'alluminio	Nichelato per elettrolisi								
3a	Testata posteriore B	Lega d'alluminio	Nichelato per elettrolisi								
3b	Testata posteriore D	Lega d'alluminio	Nichelato per elettrolisi								
4	Tubo cilindro	Acciaio inox									
5	Pistone	<table border="1"> <tr> <td>ø6 ÷ ø15</td> <td>Ottone</td> <td>ø6 ÷ ø15</td> <td>Nichelato per elettrolisi</td> </tr> <tr> <td>ø20 ÷ ø63</td> <td>Lega d'alluminio</td> <td>ø20 ÷ ø63</td> <td>Cromato</td> </tr> </table>	ø6 ÷ ø15	Ottone	ø6 ÷ ø15	Nichelato per elettrolisi	ø20 ÷ ø63	Lega d'alluminio	ø20 ÷ ø63	Cromato	
ø6 ÷ ø15	Ottone	ø6 ÷ ø15	Nichelato per elettrolisi								
ø20 ÷ ø63	Lega d'alluminio	ø20 ÷ ø63	Cromato								
6	Albero	Acciaio inox									
7	Cursore del pistone	Piastra in acciaio rullato	Zinco cromato								
8	Cursore esterno	Piastra in acciaio rullato	Zinco cromato								
9	Magnete A	Magnete terre rare									
10	Magnete B	Magnete terre rare									
11	Distanziale	Lega d'alluminio	Anodizzato nero (ø6: non disponibile)								
12	Paracolpi	Gomma uretanica	Cromato zinco								
13	Dado pistone	Acciaio al carbonio	(ø6 ÷ ø15: non disponibile) Nichelato								
14	Seeger tipo C per foro	Acciaio al carbonio per utensili	Cromato								
15	Anello di connessione	Lega d'alluminio	Cromato								
16	Seeger C per asse	Filo acciaio duro	(ø6, ø10: non disponibile)								
17	Piastra schermo magnetico	Piastra in acciaio rullato	Anodizzato bianco								
18	Guida sensore	Lega d'alluminio									
19	Anello magnetico	Magnete terre rare	Nichelato								
20	Tappo esagonale	Acciaio al cromo									

N.	Descrizione	Materiale	Nota				
21	Sfere d'acciaio	Acciaio al cromo	<table border="1"> <tr> <td>ø40</td> <td>Tappo esagonale</td> </tr> <tr> <td>ø20, ø50, ø63</td> <td>Assente</td> </tr> </table>	ø40	Tappo esagonale	ø20, ø50, ø63	Assente
ø40	Tappo esagonale						
ø20, ø50, ø63	Assente						
22	Brugola	Acciaio al cromo	Nichelato				
23	Brugola di regolazione	Acciaio al cromo	Nichelato				
24*	Guarnizione tubo cilindro	NBR					
25*	Anello di tenuta A	Resina speciale					
26*	Anello di tenuta B	Resina speciale					
27*	Anello di tenuta C	Resina speciale					
28*	Guarnizione di tenuta pistone	NBR					
29*	Tenuta di lubrificazione	Resina speciale					
30*	Guarnizione della guida del sensore	NBR	Connessione su entrambi i lati: Assente				

* I kit guarnizioni comprendono i componenti dal numero 24 al 30 e si ordinano mediante il codice di ciascun diametro.

Informazioni aggiuntive

Catalogo

[CY3-C_IT.pdf](#)

Operation manuals

[OM_CYBx_OM0001EN-A.pdf](#)

[OM_CY3R_OM0001H_EN.pdf](#)