



CY3R, cilindro senza stelo ad accoppiamento magnetico (con guida sensore)

CY3R32TF-1000

Scheda tecnica

Informazioni generali di prodotto

- Cilindro senza stelo accoppiato magneticamente
- Montaggio diretto con guida sensore
- Diametri (mm): 6, 10, 15, 20, 25, 32, 40, 50, 63
- Max. pressione d'esercizio: 0.7MPa
- Temperatura ambiente: -10 a 60°C
- Ampia gamma di sensori disponibili



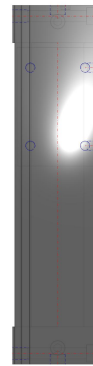
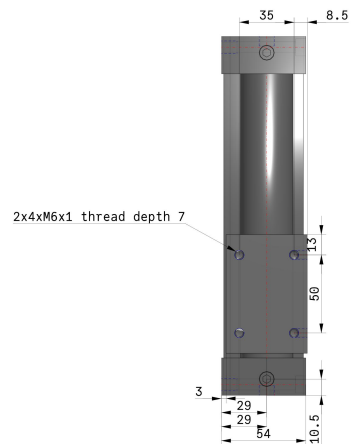
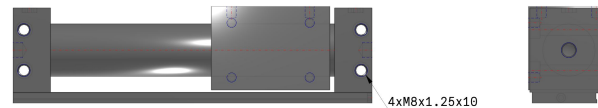
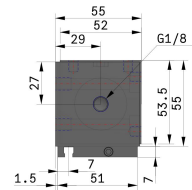
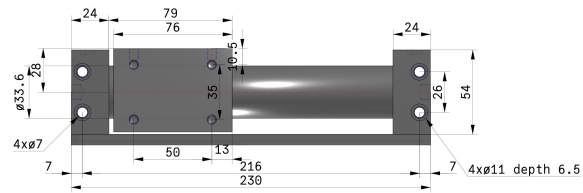
Cilindro senza stelo ad accoppiamento magnetico

Specifiche standard

Tubazione	Standard
Diametro	32mm
Filettatura attacco	TF (G)
Corsa	1000
Sensore magnetico	No sensore
Cavo o connettore precablato	0.5 m (o nessuno in mancanza di sensore magnetico)
Numero	2 pz. (o nessuno in assenza di sensore)
Pressione massima di esercizio	0.7 MPa
Pressione minima di esercizio	0.14 MPa
Pressione di prova	1.05 MPa
Tipo di ammortizzazione	Paracolpi elastici su entrambi i lati
Lubrificazione	Senza lubrificazione
Fluido	Aria
Temperature d'esercizio	-10 - 60 °C
Tolleranza sulla corsa	0 - 250 mm: +1.0 ,251 - 1000 mm: +1.4, 1001mm -: +1.8
F450 - Mounting	Montaggio diretto
F452 - Magnetic Holding Force	588 N

Forza magnetica di sostegno	50 - 500 mm/s
Velocità	Orizzontale, inclinato, verticale
Peso	2.737 Kg

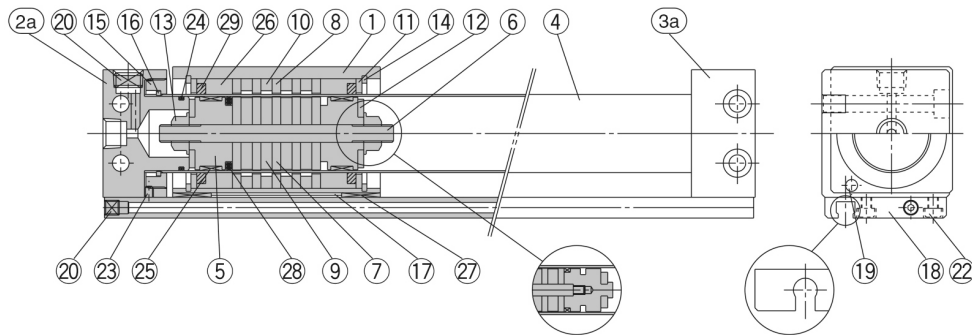
Dimensioni



Le specifiche possono essere soggette a modifiche senza preavviso o obblighi da parte del produttore.

Costruzione

Connessione su entrambi i lati

CY3R15 ÷ 63

CY3R15, 20
CY3R15

Componenti

N.	Descrizione	Materiale	Nota
1	Corpo	Lega d'alluminio	Anodizzato duro
2a	Testata posteriore A	Lega d'alluminio	Nichelato per elettrolisi
2b	Testata posteriore C	Lega d'alluminio	Nichelato per elettrolisi
3a	Testata posteriore B	Lega d'alluminio	Nichelato per elettrolisi
3b	Testata posteriore D	Lega d'alluminio	Nichelato per elettrolisi
4	Tubo cilindro	Acciaio inox	
5	Pistone	Ø6 ÷ Ø15 Ottone Ø20 ÷ Ø63 Lega d'alluminio	Ø6 ÷ Ø15 Nichelato per elettrolisi Ø20 ÷ Ø63 Cromato
6	Albero	Acciaio inox	
7	Cursore del pistone	Piastra in acciaio rullato	Zinco cromato
8	Cursore esterno	Piastra in acciaio rullato	Zinco cromato
9	Magnete A	Magnete terre rare	
10	Magnete B	Magnete terre rare	
11	Distanziale	Lega d'alluminio	Anodizzato nero (Ø6: non disponibile)
12	Paracolpi	Gomma uretanica	Cromato zinco
13	Dado pistone	Acciaio al carbonio	(Ø6 ÷ Ø15: non disponibile) Nichelato
14	Seeger tipo C per foro	Acciaio al carbonio per utensili	Cromato
15	Anello di connessione	Lega d'alluminio	Cromato
16	Seeger C per asse	Filo acciaio duro	(Ø6, Ø10: non disponibile)
17	Piastra schermo magnetico	Piastra in acciaio rullato	Anodizzato bianco
18	Guida sensore	Lega d'alluminio	
19	Anello magnetico	Magnete terre rare	Nichelato
20	Tappo esagonale	Acciaio al cromo	

N.	Descrizione	Materiale	Nota
21	Sfere d'acciaio	Acciaio al cromo	Ø40 Tappo esagonale Ø20, Ø50, Ø63 Assente
22	Brugola	Acciaio al cromo	Nichelato
23	Brugola di regolazione	Acciaio al cromo	Nichelato
24*	Guarnizione tubo cilindro	NBR	
25*	Anello di tenuta A	Resina speciale	
26*	Anello di tenuta B	Resina speciale	
27*	Anello di tenuta C	Resina speciale	
28*	Guarnizione di tenuta pistone	NBR	
29*	Tenuta di lubrificazione	Resina speciale	
30*	Guarnizione della guida del sensore	NBR	Connessione su entrambi i lati: Assente

* I kit guarnizioni comprendono i componenti dal numero 24 al 30 e si ordinano mediante il codice di ciascun diametro.

Informazioni aggiuntive

Catalogo

[CY3-C_IT.pdf](#)

Operation manuals

[OM_CYBx_OM0001EN-A.pdf](#)

[OM_CY3R_OM0001H_EN.pdf](#)